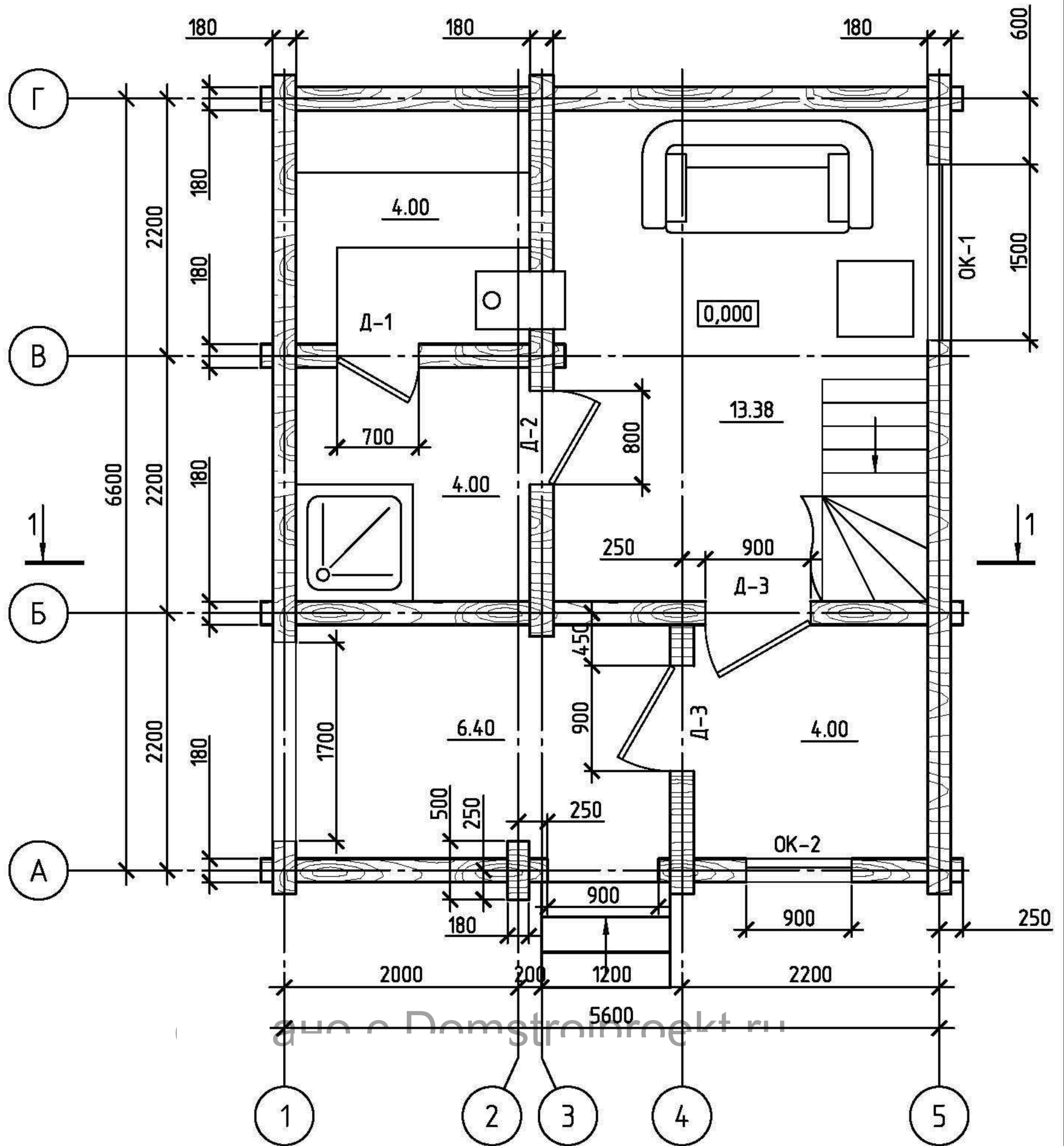


План этажа на отм. 0.000



Взам. инв. №

Подп. и дата

Инв. № подл.

Изм.	Кол.уч.	Лист	№ док.	Подп.	Дата

Директор	Савельев				
Разработал	Сухомлинова				
Заказчик					

АС

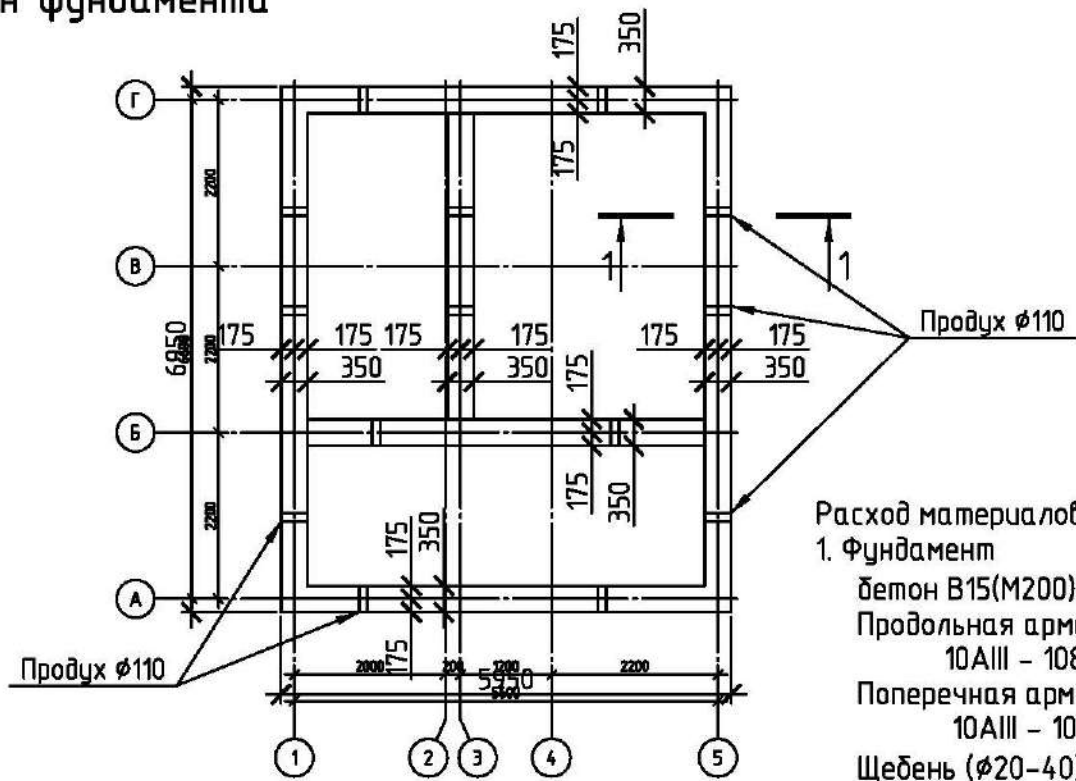
Новосибирская обл., г. Бердск

Дом-баня 5,6х6,6
из оцилиндрованного бревна ф180

План этажа на отм. 0.000

Стадия	Лист	Листов
Р	1	
ООО "Сибкоттедж"		

План фундамента



Расход материалов на фундамент:

1. Фундамент

Бетон В15(М200) – 8,3 м³

Продольная арматура:

10AIII – 108 м.п.

Поперечная арматура:

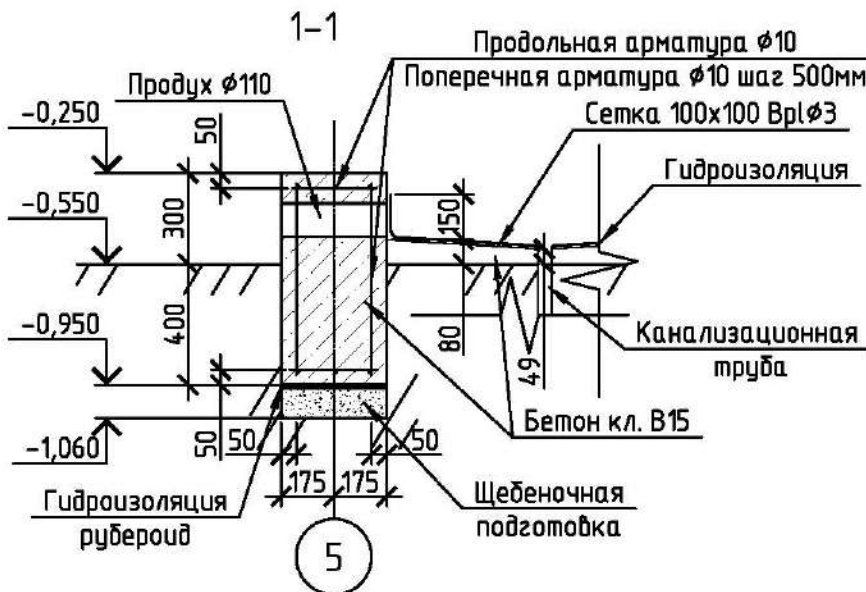
10AIII – 100 м.п.

Щебень (φ20–40) – 2,07 м³

2. Отмостка

Бетон В 22,5 (М300) – 2,6 м³

Щебень (φ20–40) – 3,0 м³



Примечание:

1. Под основание фундамента постелить рубероид
2. Защитный слой бетона над арматурой не менее 50 мм
3. По периметру здания выполнить отмостку шириной 1000 мм, толщиной 80–100 мм, по утрамбованному щебню грунта. Для выполнения отмостки использовать бетон В 22,5 (М300)

Взам. инв. №

Подп. и дата

Инв. № подл.

АС

Новосибирская обл., г. Бердск

Изм.	Кол. уч.	Лист	№ док.	Подп.	Дата

Директор Сабельев

Разработал Сухомлинова

Заказчик Сидорова

Дом-баня 5,6х6,6
из оцилиндрованного бревна φ180

Стадия Лист Листов

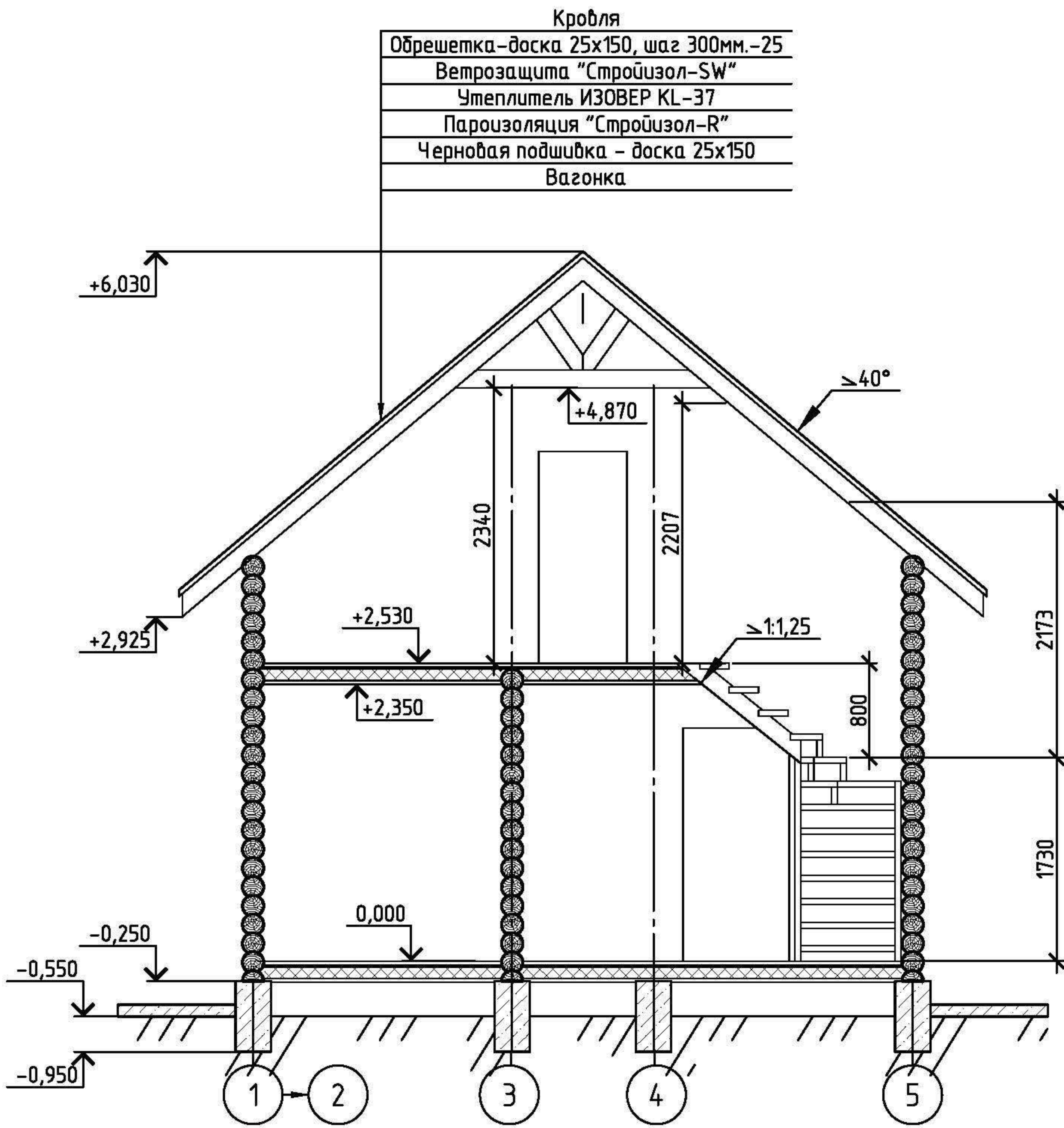
Р

3

План фундамента
Разрез 1-1

ООО "Сибкоттедж"

Разрез 1-1 (1:50)

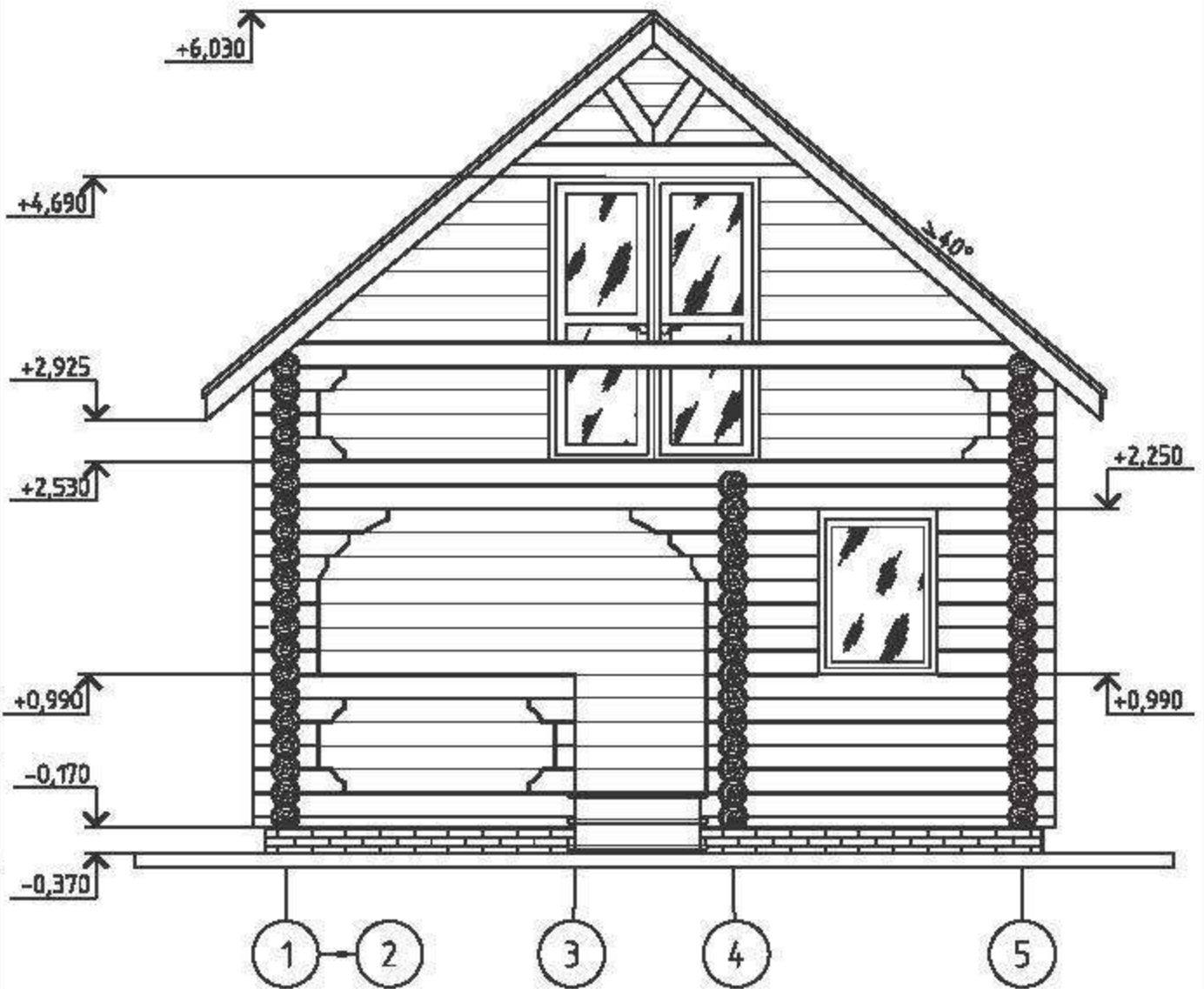


Кровля	
Обрешетка-доска 25x150, шаг 300мм.-25	
Ветрозащита "Стройизол-SW"	
Утеплитель ИЗОБЕР KL-37	
Пароизоляция "Стройизол-R"	
Черновая подшивка - доска 25x150	
Вагонка	

Инв. № подл.	Инв. № подл.
Заказчик	Заказчик
Разработал	Разработал
Директор	Директор
Изм.	Изм.
Кол. уч.	Кол. уч.
Лист	Лист
№ док.	№ док.
Подп.	Подп.
Дата	Дата
Подп. и дата	Подп. и дата
Взам. инв. №	Взам. инв. №

АС					
Новосибирская обл., г. Бердск					
Изм.	Кол. уч.	Лист	№ док.	Подп.	Дата
Директор		Савельев			
Разработал		Сухомлинова			
Заказчик					
Дом-баня 5,6x6,6 из оцилиндрованного бревна ф180			Стадия	Лист	Листов
Разрез 1-1			Р	4	
ООО "Сибкоттедж"					

Фасад в осях 1-4



№ п/п	№ подл.	Изм.	Кол. изм.	Лист	№ док.	Подп.	Дата
1							
2							
3							
4							
5							
6							
7							
8							
9							
10							
11							
12							
13							
14							
15							
16							
17							
18							
19							
20							
21							
22							
23							
24							
25							
26							
27							
28							
29							
30							
31							
32							
33							
34							
35							
36							
37							
38							
39							
40							
41							
42							
43							
44							
45							
46							
47							
48							
49							
50							
51							
52							
53							
54							
55							
56							
57							
58							
59							
60							
61							
62							
63							
64							
65							
66							
67							
68							
69							
70							
71							
72							
73							
74							
75							
76							
77							
78							
79							
80							
81							
82							
83							
84							
85							
86							
87							
88							
89							
90							
91							
92							
93							
94							
95							
96							
97							
98							
99							
100							

Взам. инв. №
Подп. и дата
№ п/п подл.

АС

Новосибирская обл., г. Бердск

Изм.	Кол. изм.	Лист	№ док.	Подп.	Дата
Директор		Сабельев			
Разработчик		Сухонлинова			
Заказчик					

Дом-баня 5,6х6,6
из оцилиндрованного бревна ф180

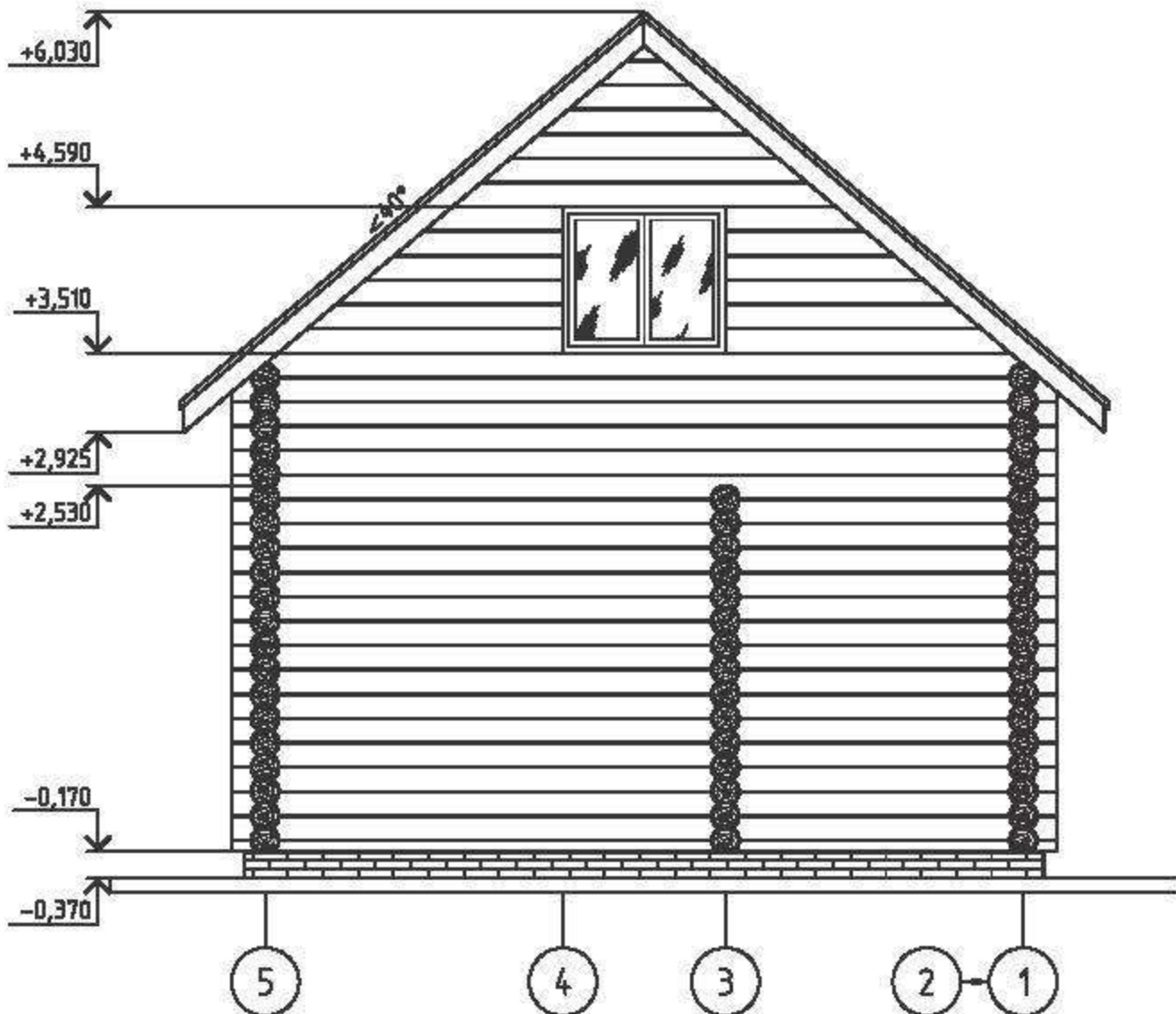
Стадия	Лист	Листов
Р	5	

скачан

Фасад в осях 1-4

ООО "Сибкоттедж"

Фасад в осях 4-1



№ п/п	№ подл.	Изм.	Кол. изм.	Лист	№ док.	Подп.	Дата
1							
2							
3							
4							
5							
6							
7							
8							
9							
10							
11							
12							
13							
14							
15							
16							
17							
18							
19							
20							
21							
22							
23							
24							
25							
26							
27							
28							
29							
30							
31							
32							
33							
34							
35							
36							
37							
38							
39							
40							
41							
42							
43							
44							
45							
46							
47							
48							
49							
50							
51							
52							
53							
54							
55							
56							
57							
58							
59							
60							
61							
62							
63							
64							
65							
66							
67							
68							
69							
70							
71							
72							
73							
74							
75							
76							
77							
78							
79							
80							
81							
82							
83							
84							
85							
86							
87							
88							
89							
90							
91							
92							
93							
94							
95							
96							
97							
98							
99							
100							

АС

Новосибирская обл., г. Бердск

Изм.	Кол. изм.	Лист	№ док.	Подп.	Дата
Директор		Сабельев			
Разработчик		Сухонлинова			
Заказчик					

Дом-баня 5,6х6,6
из оцилиндрованного бревна ф180

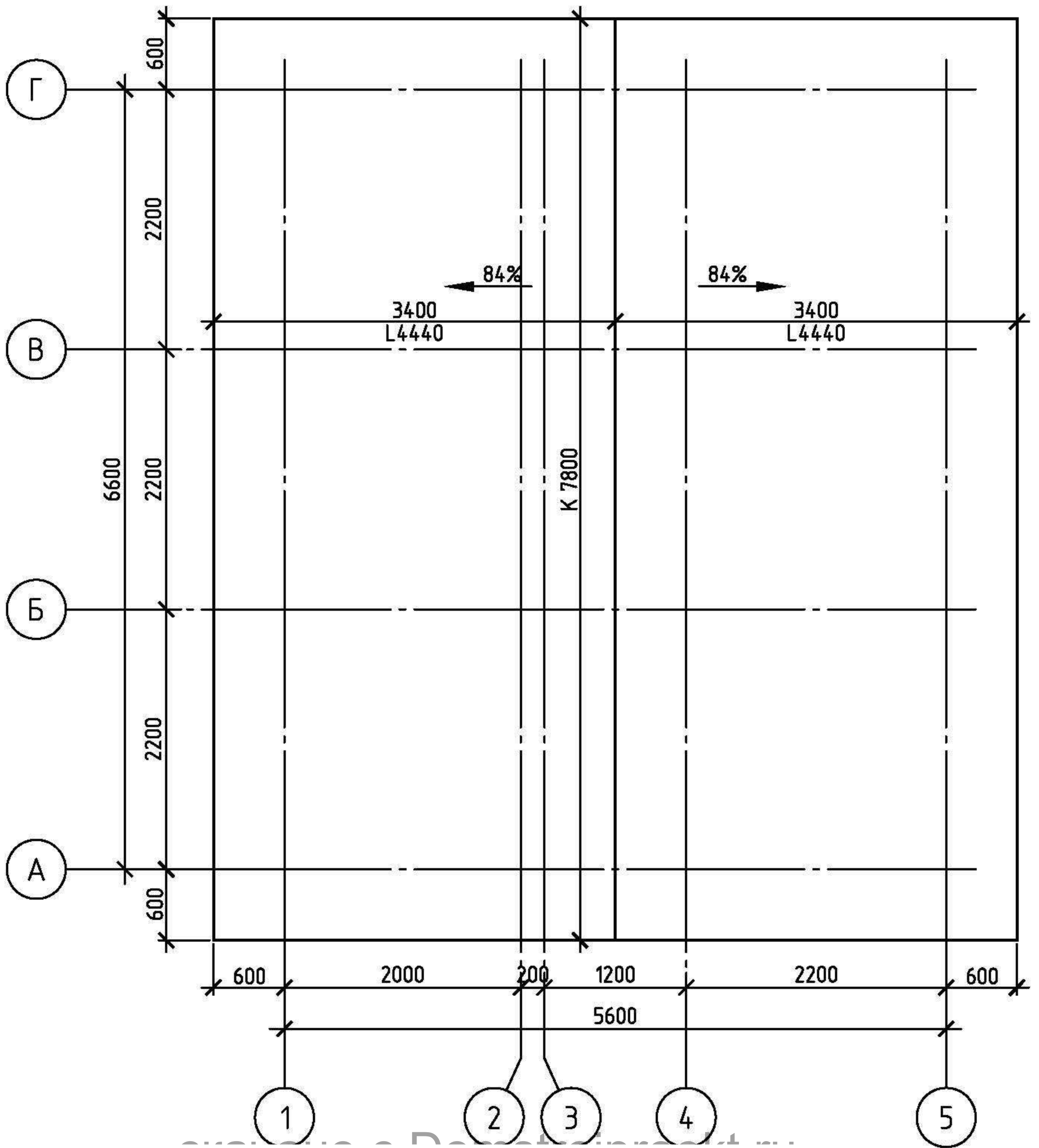
Стадия	Лист	Листов
Р	6	

скачано

Фасад в осях 4-1

ООО "Сибкоттедж"

План кровли (1:50)



Примечание:

1. Спецификацию материалов перекрытий см. на листе 11
2. Площадь кровли 69,3м²

Взам. инв. №

Подп. и дата

Инв. № подл.

Изм.	Кол.уч.	Лист	№ док.	Подп.	Дата
Директор		Савельев			
Разработал		Сухомлинова			
Заказчик					

АС

Новосибирская обл., г. Бердск

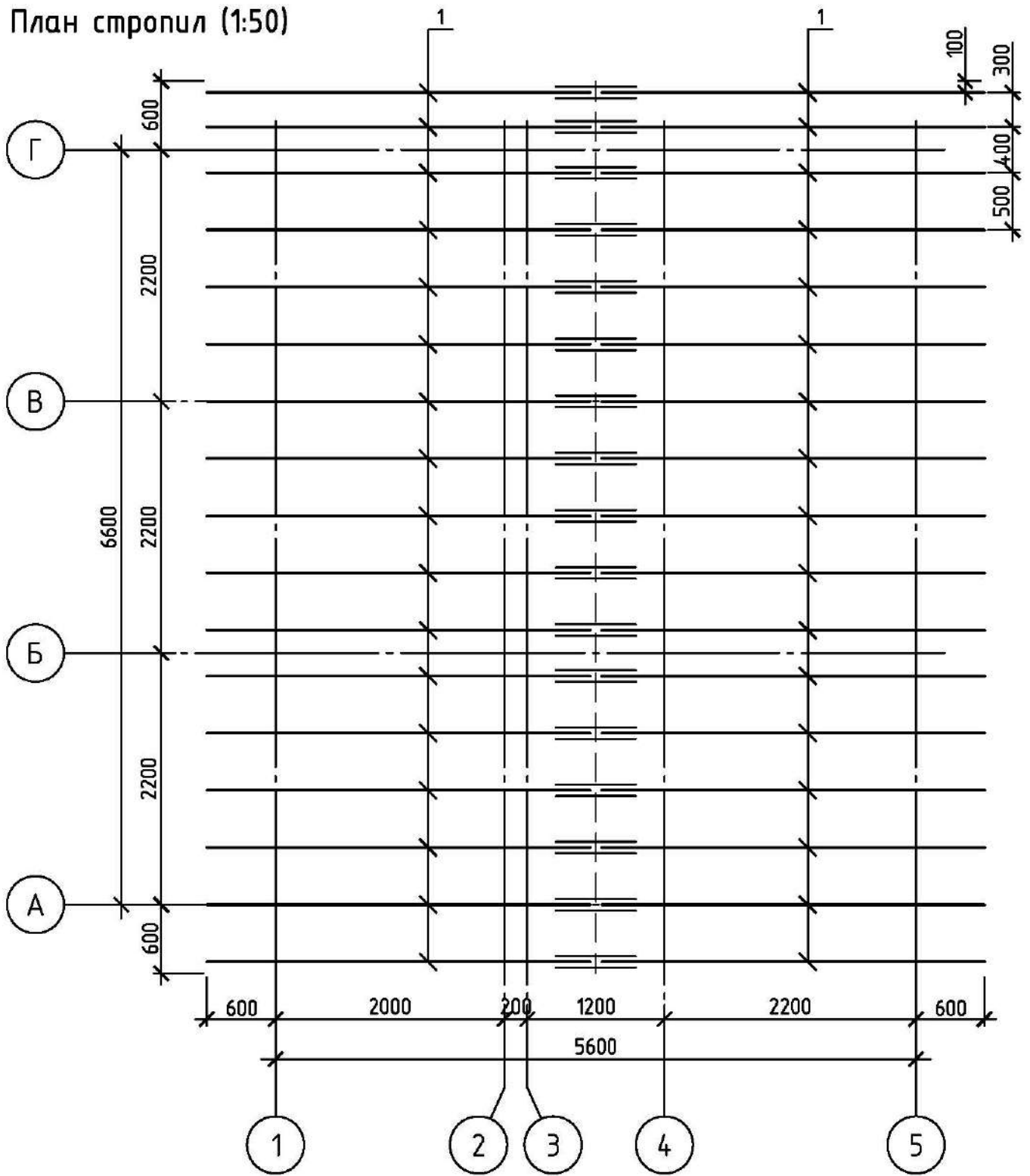
Дом-баня 5,6х6,6
из оцилиндрованного бревна ф180

План кровли

Стадия	Лист	Листов
Р	9	

ООО "Сибкомтедж"

План стропил (1:50)



Примечание:
 Спецификацию материалов перекрытий см. на листе 11

Взам. инв. №

Подп. и дата

Инв. № подл.

АС

Новосибирская обл., г. Бердск

Изм.	Кол. уч.	Лист	№ док.	Подп.	Дата

Директор	Сабельев				
----------	----------	--	--	--	--

Разработал	Сухомлинова				
------------	-------------	--	--	--	--

Заказчик					
----------	--	--	--	--	--

Стадия	Лист	Листов
Р	10	

Дом-баня 5,6х6,6
 из оцилиндрованного бревна ф180

План стропил

ООО "Сибкоттедж"

скачано

Экспликация полов

Наименование (номер помещения)	Схема пола или тип пола по серии	Элементы пола, толщина, мм	Площадь м ²
тип1. Помещения 1 этажа		Доска шпунтовая -- 32 балка Ø180 (шаг 550) -- 180 Пароизоляция "Стройизол-R" Утеплитель "ИЗОВЕР", 50 кг/м ³ -- 50 Пароизоляция "Стройизол-R" Черновой настил по черепному бруску, доска 25x150 -- 25	34,56
тип2. Помещения 2 этажа		Доска шпунтовая -- 32 балка Ø180 (шаг 550) -- 180 Пароизоляция "Стройизол-R" Утеплитель "ИЗОВЕР", 50 кг/м ³ -- 50 Пароизоляция "Стройизол-R" Черновой настил, доска 25x150 -- 25 Обшивка, вагонка -- 25	34,56

Экспликация оконных и дверных проемов

Поз.	Обозначение	Наименование	Кол.	Масса, ед. кг.	Примечание
Окна					
ОК1		1500x1200	1		
ОК2		900x1200	1		
ОК3		1200x1200	1		
Двери					
Д1		700x1800	1		
Д2		800x2100	1		
Д3	ГОСТ6629-88	ДГ21-10-ГОСТ6629-88	2		
Д4	ГОСТ6629-88	Д021-13-ГОСТ6629-88	1		

Взам. инв. №

Подп. и дата

Инв. № подл.

АС

Новосибирская обл., г. Бердск

Изм.	Кол.уч.	Лист	№ док.	Подп.	Дата		Стадия	Лист	Листов
						Дом-баня 5,6x6,6 из оцилиндрованного бревна ф180	Р	12	
							ООО "Сибкоттедж"		
						Экспликация полов. Экспликация дверей и окон			

Директор Савельев

Разработал Сухомлинова

Заказчик

Спецификация материалов

Поз.	Обозначение	Наименование	Кол.	Объем, м³	Примечание
Элементы стен					
Всего на здание: бревно оцилиндрованное $\varnothing 180$ мм., м.п.			955	24,31	
			872		
		шканы $\varnothing 28 \times 250$	640		
Элементы пола					
	Балки перекрытия	Бревно оцилиндрованное $\varnothing 180$, I=6000	110	2,79	
	Стартовая доска	Доска 50x200x6, п.м.	36	0,27	
	Доска пола	Доска 32x100x6, м²+10%	76	2,5	
	Черновой настил	Доска 25x150x6, м²+10%	76	1,95	
	Утеплитель пола	"Изовер" 50кг/м³, 100 мм, м²	76	7,6	
	Пароизоляция	"Стройизол-R", м²	152		
Элементы кровли					
	Стропила	Доска 50x200x6+10% I=6000	28	1,68	
	Накладки	Доска 25x100, L=6000	3	0,18	
	Обрешетка	25x150, шаг 350 мм., м²	69,3		
	Утеплитель кровли	"Изовер" KL-37, м²	69,3		
	Пароизоляция	"Стройизол-R", м²	69,3		
	Ветрозащита	"Стройизол-SW", м²	69,3		

Взам. инв. №

Подп. и дата

Инв. № подл.

АС

Новосибирская обл., г. Бердск

Изм.	Кол. уч.	Лист	№ док.	Подп.	Дата

Директор Савельев

Разработал Сухомлинова

Заказчик

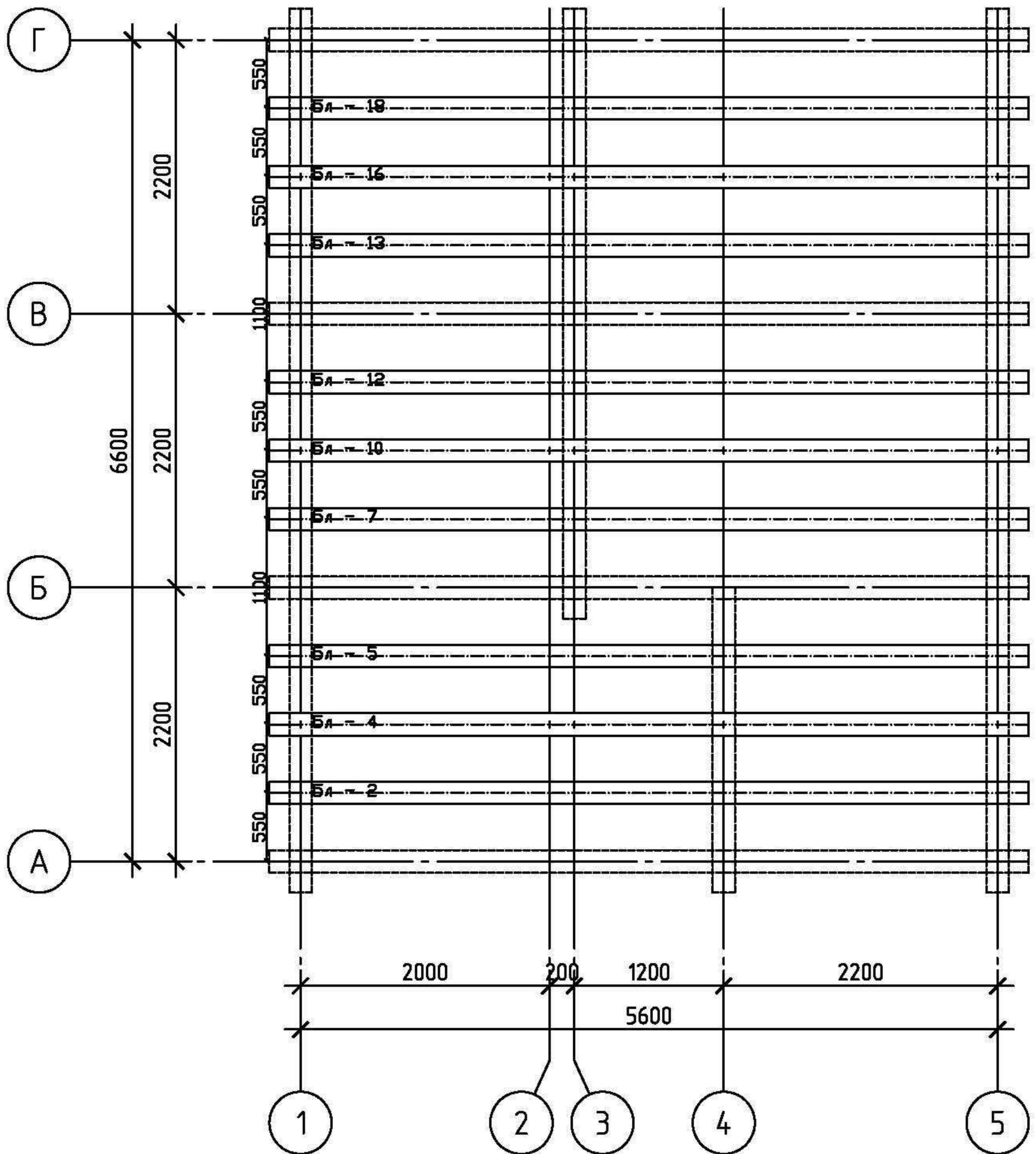
Дом-баня 5,6x6,6
из оцилиндрованного бревна $\varnothing 180$

Спецификация материалов

Стадия	Лист	Листов
Р	13	

ООО "Сибкоттедж"

План расположения балок перекрытия на отм. +2.530 (1:50)



Инв. № подл.	Подп. и дата	Взам. инв. №				
Инв. № подл.	Изм.	Кол. уч.	Лист	№ док.	Подп.	Дата
	Директор		Савельев			
	Разработал		Сухомлинова			
	Заказчик					

Новосибирская обл., г. Бердск

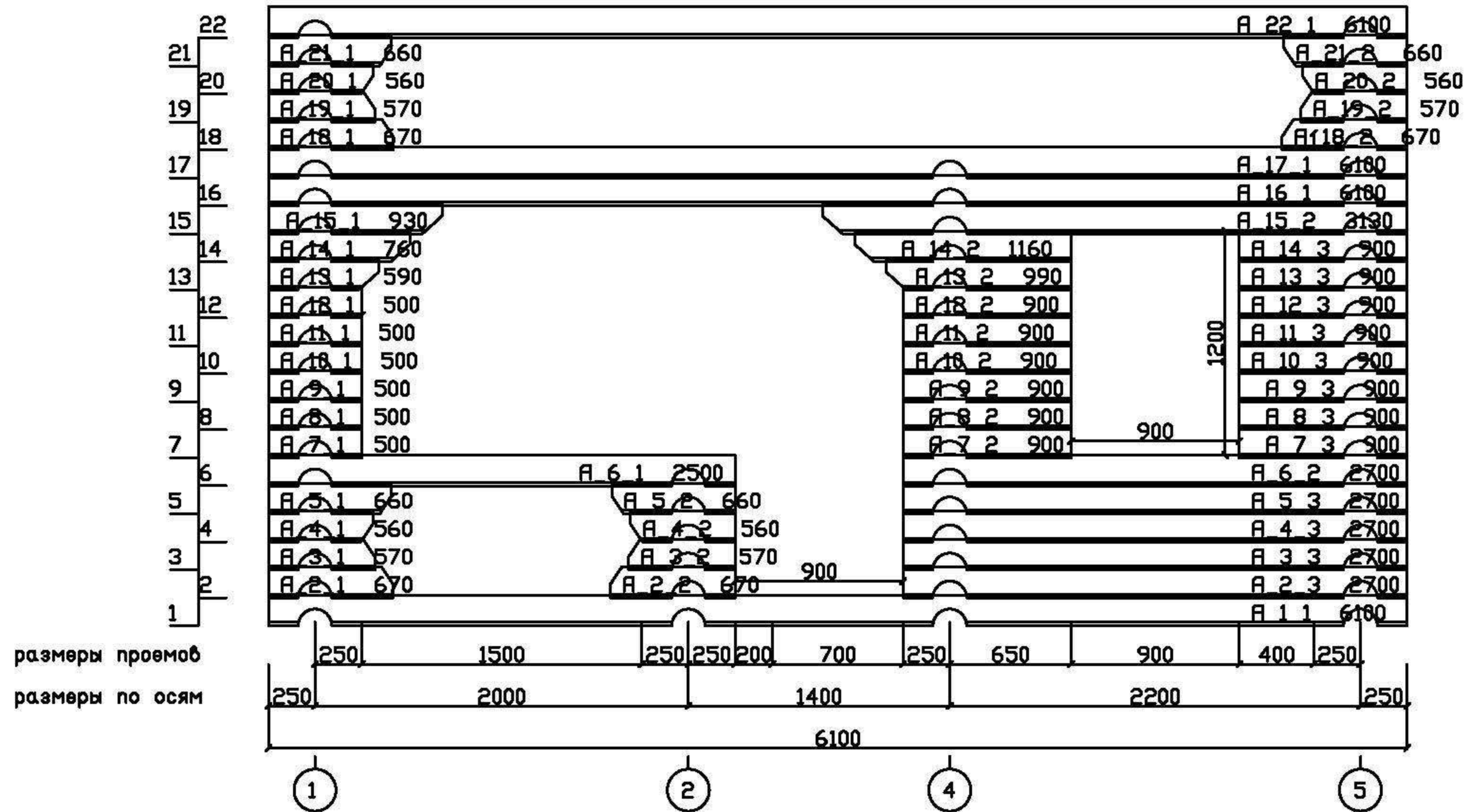
Дом-баня 5,6х6,6

План расположения балок перекрытия на отм. +2.530

Стадия	Лист	Листов
Р	15	

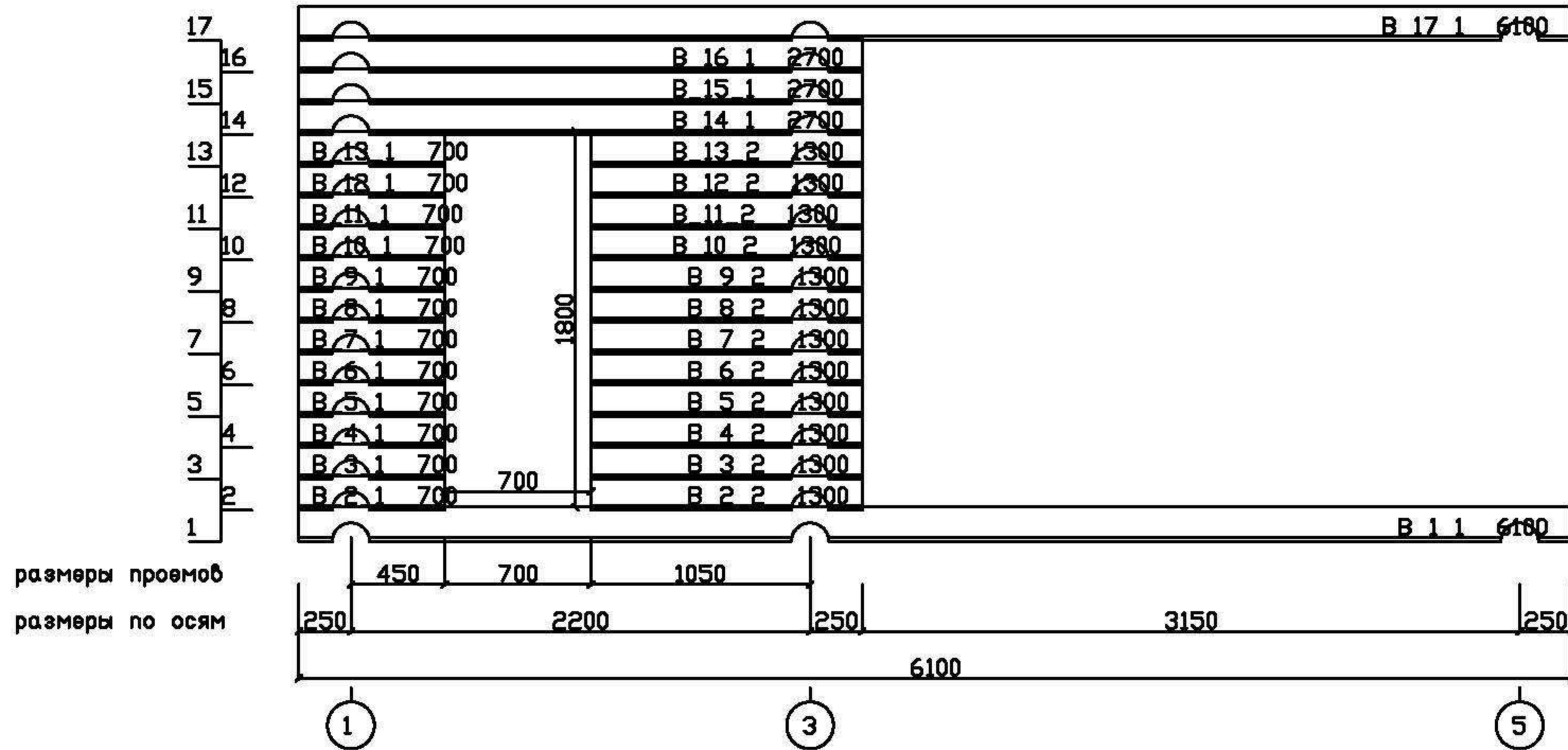
ООО "Сибкоттедж"

Развертка стены по оси А



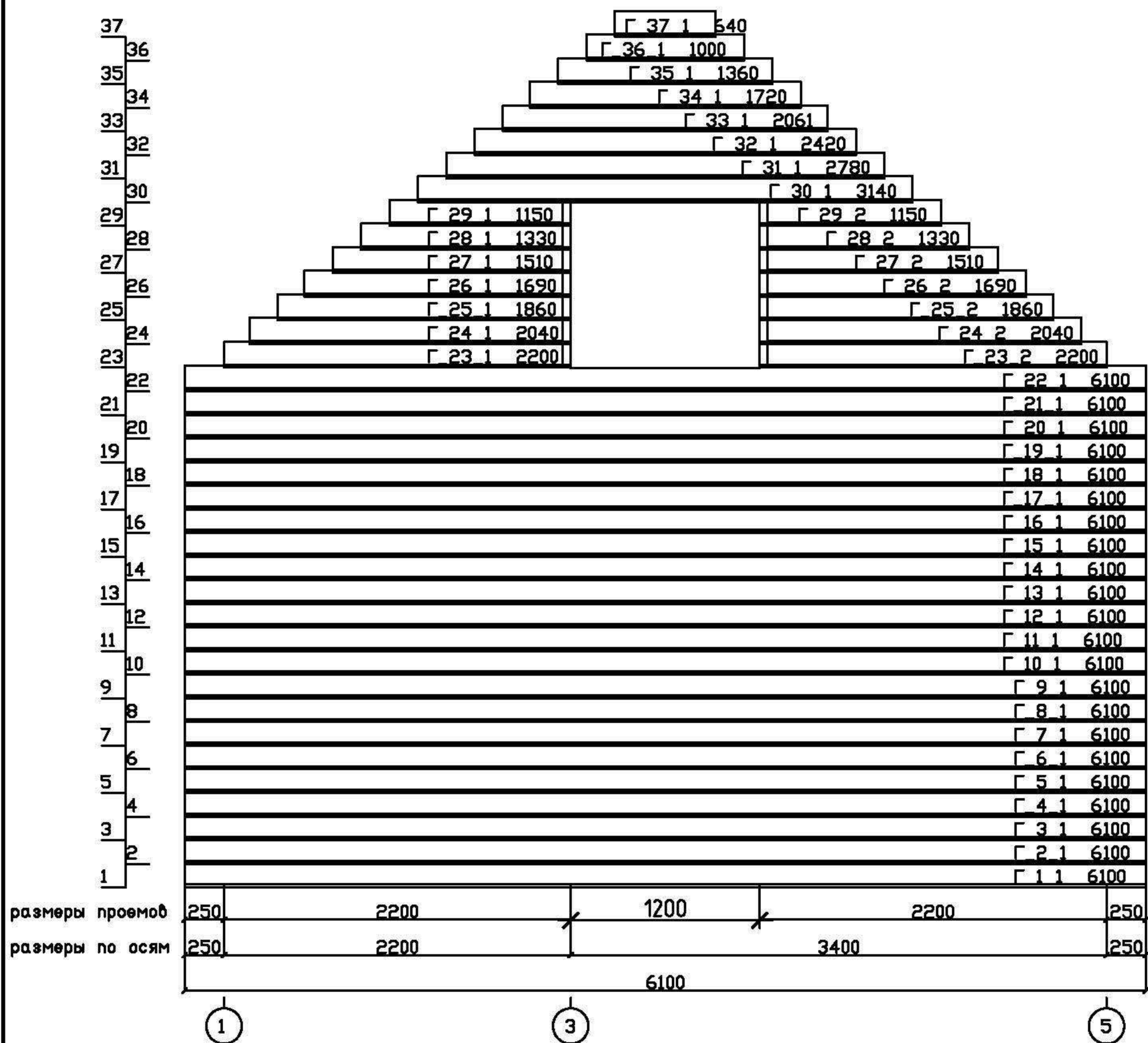
						Новосибирская обл., г. Бердск		
Изм.	Кол.уч.	Лист	№ док.	Подп.	Дата	Дом-баня 5,6х6,6		
Директор	Сабельев							
Разработал	Сухомлинова					Р	16	
Заказчик						Развертка по оси А		ООО "Сибкомтедж"

Развертка стены по оси В



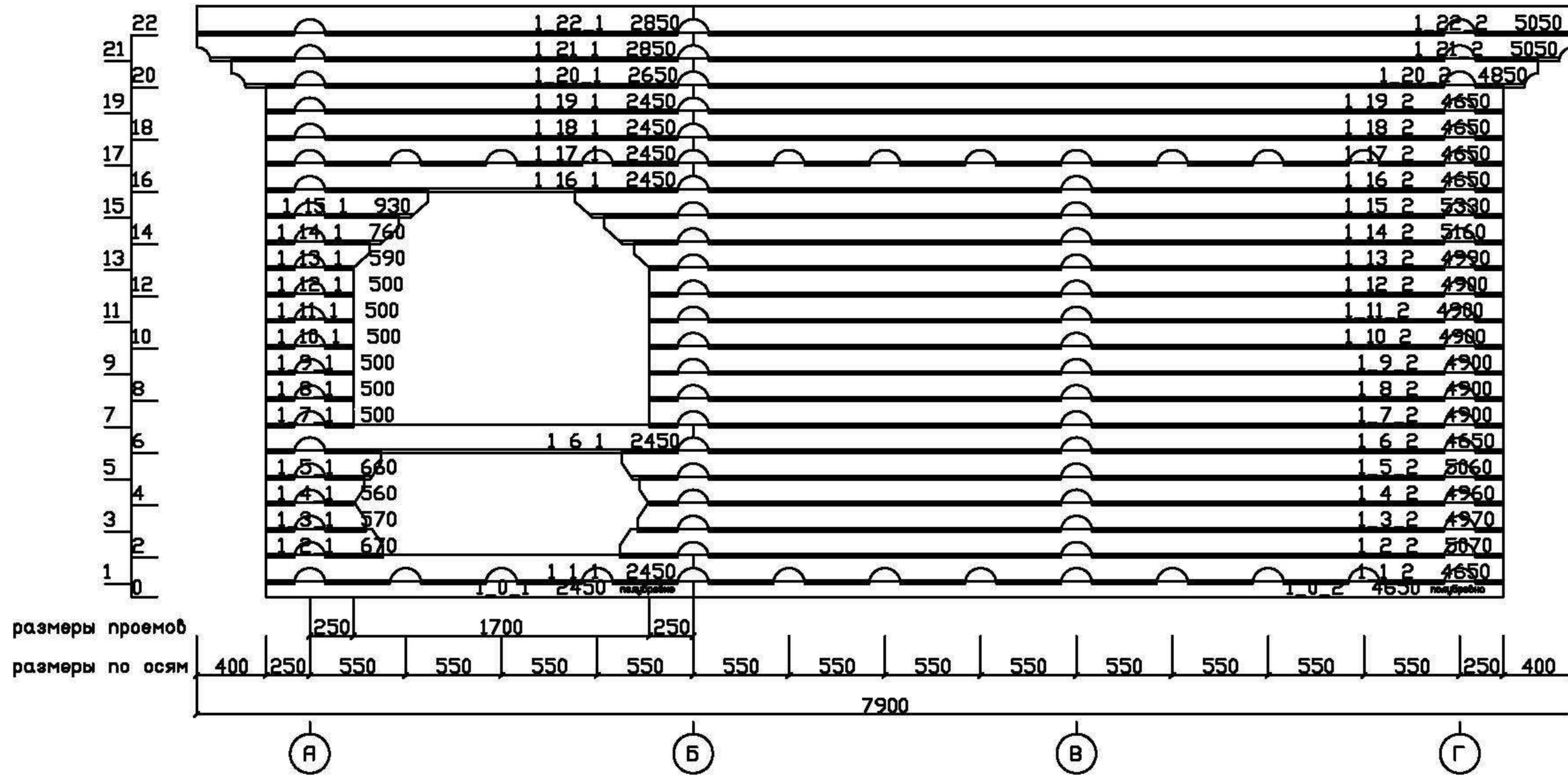
						Новосибирская обл., г. Бердск				
Изм.	Кол.уч.	Лист	№ док.	Подп.	Дата	Дом-баня 5,6х6,6		Стадия	Лист	Листов
								Р	18	
Директор						Сабельев				
Разработал						Сухомлинова				
Заказчик						Сидорова		Развертка по оси В		ООО "Сибкоттедж"

Развертка стены по оси Г

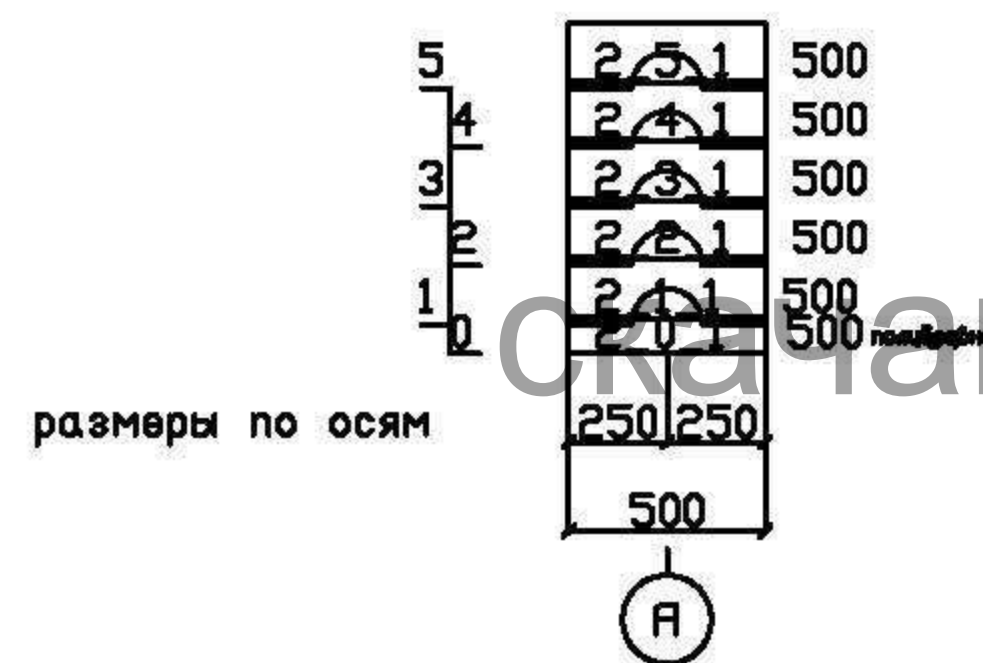


						Новосибирская обл., г. Бердск			
Изм.	Кол.уч.	Лист	№ док.	Подп.	Дата	Дом-баня 5,6х6,6	Стадия	Лист	Листов
Директор	Савельев						Р	19	
Разработал	Сухомлинова					Развертка по оси Г	ООО "Сибкоттедж"		
Заказчик	Сидорова								

Развертка стены по оси 1



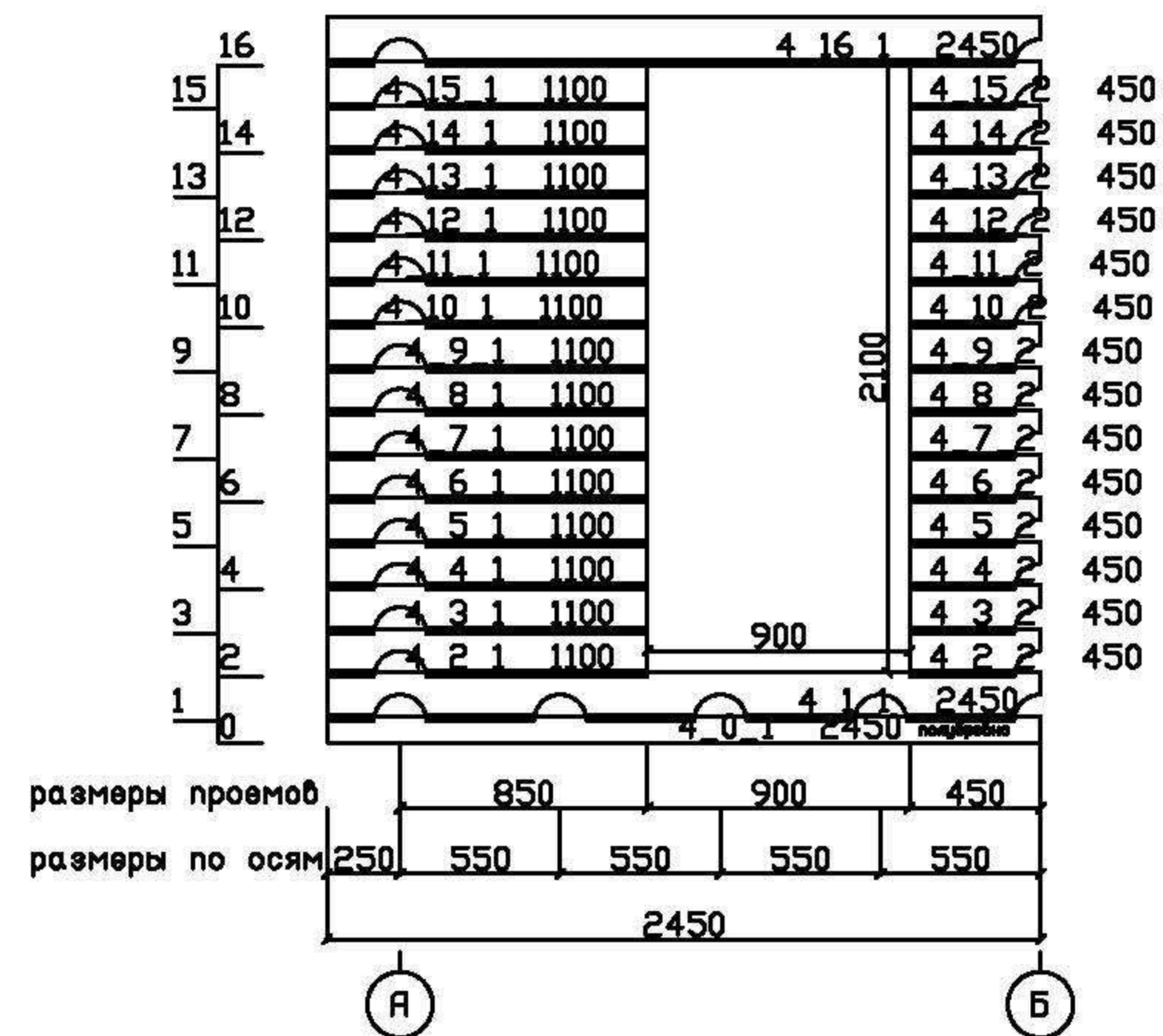
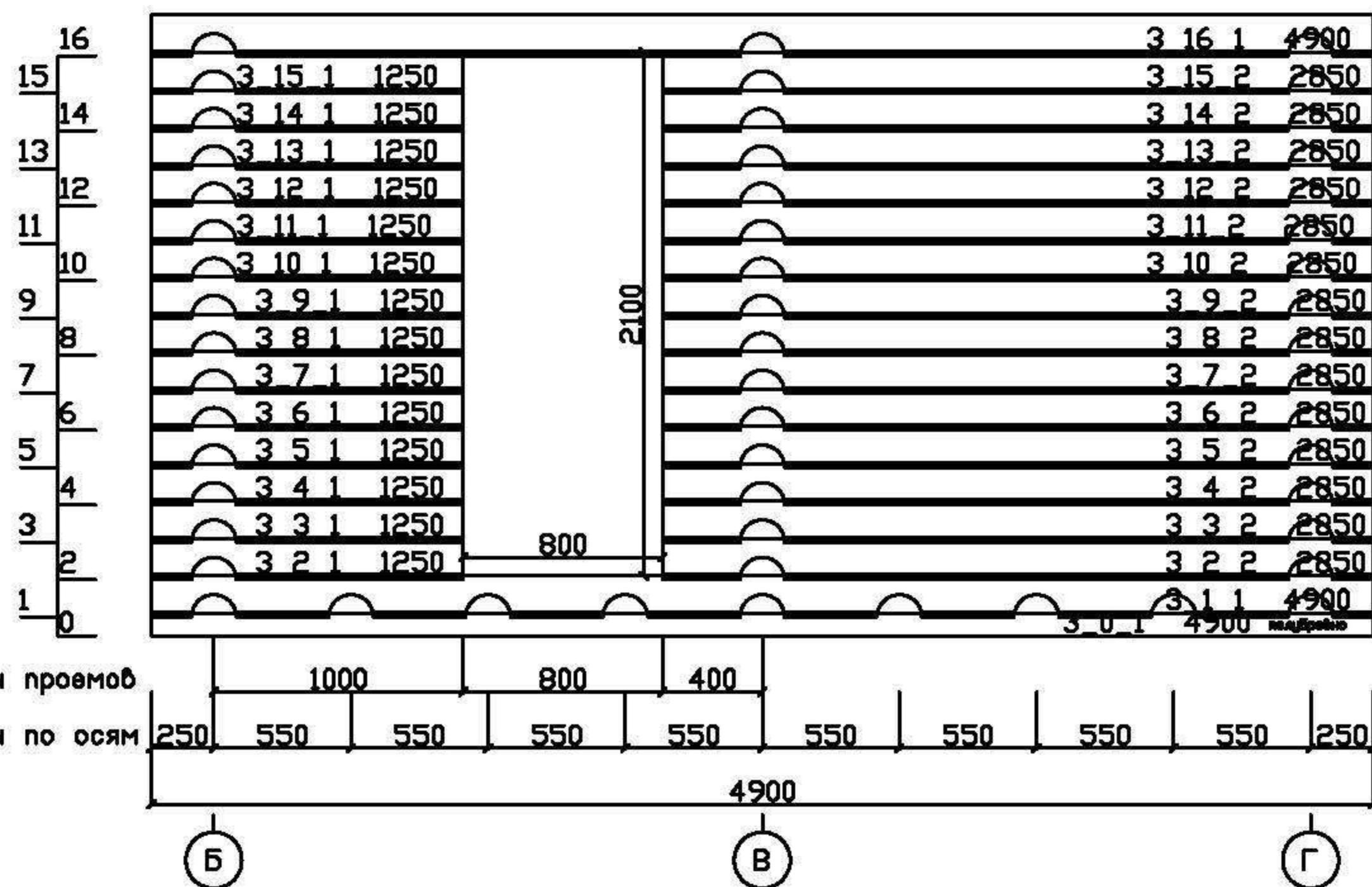
Развертка стены по оси 2



						Новосибирская обл., г. Бердск			
Изм.	Кол.уч.	Лист	№ док.	Подп.	Дата	Дом-баня 5,6х6,6	Стадия	Лист	Листов
Директор	Сабельев						Р	20	
Разработал	Сухомлинова					Развертка стены по оси 1 Развертка стены по оси 2	ООО "Сибкоттедж"		
Заказчик									

Развертка по оси 3

Развертка по оси 4



Взам. инв. №

Подп. и дата

Инв. № подл.

Изм.	Кол.уч.	Лист	№ док.	Подп.	Дата
Директор		Сабельев			
Разработал		Сухомлинова			
Заказчик					

Новосибирская обл., г. Бердск

Дом-баня 5,6х6,6

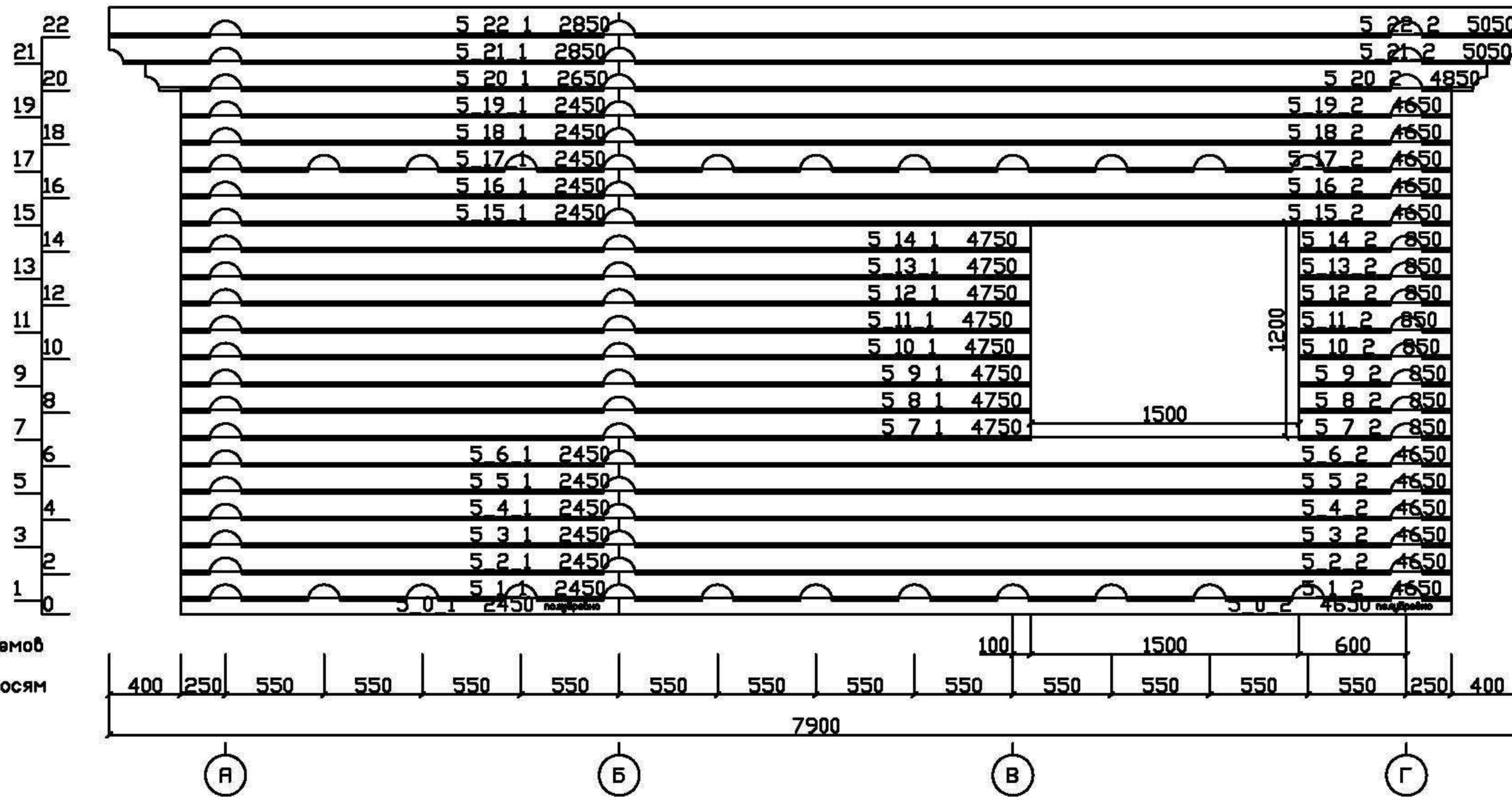
Стадия Лист Листов

Р 21

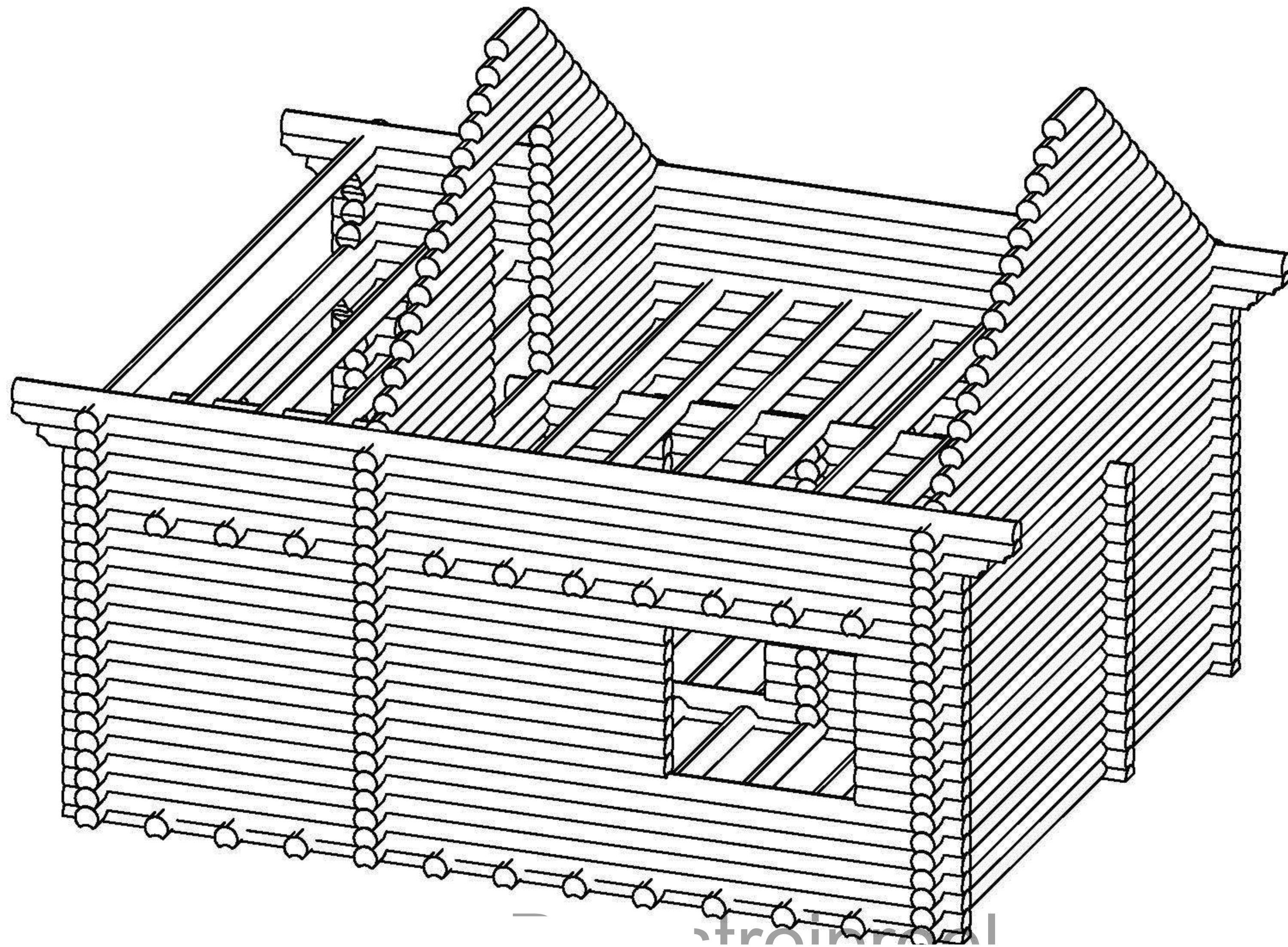
Развертка по оси 3
Развертка по оси 4

ООО "Сибкоттедж"

Развертка по оси 5

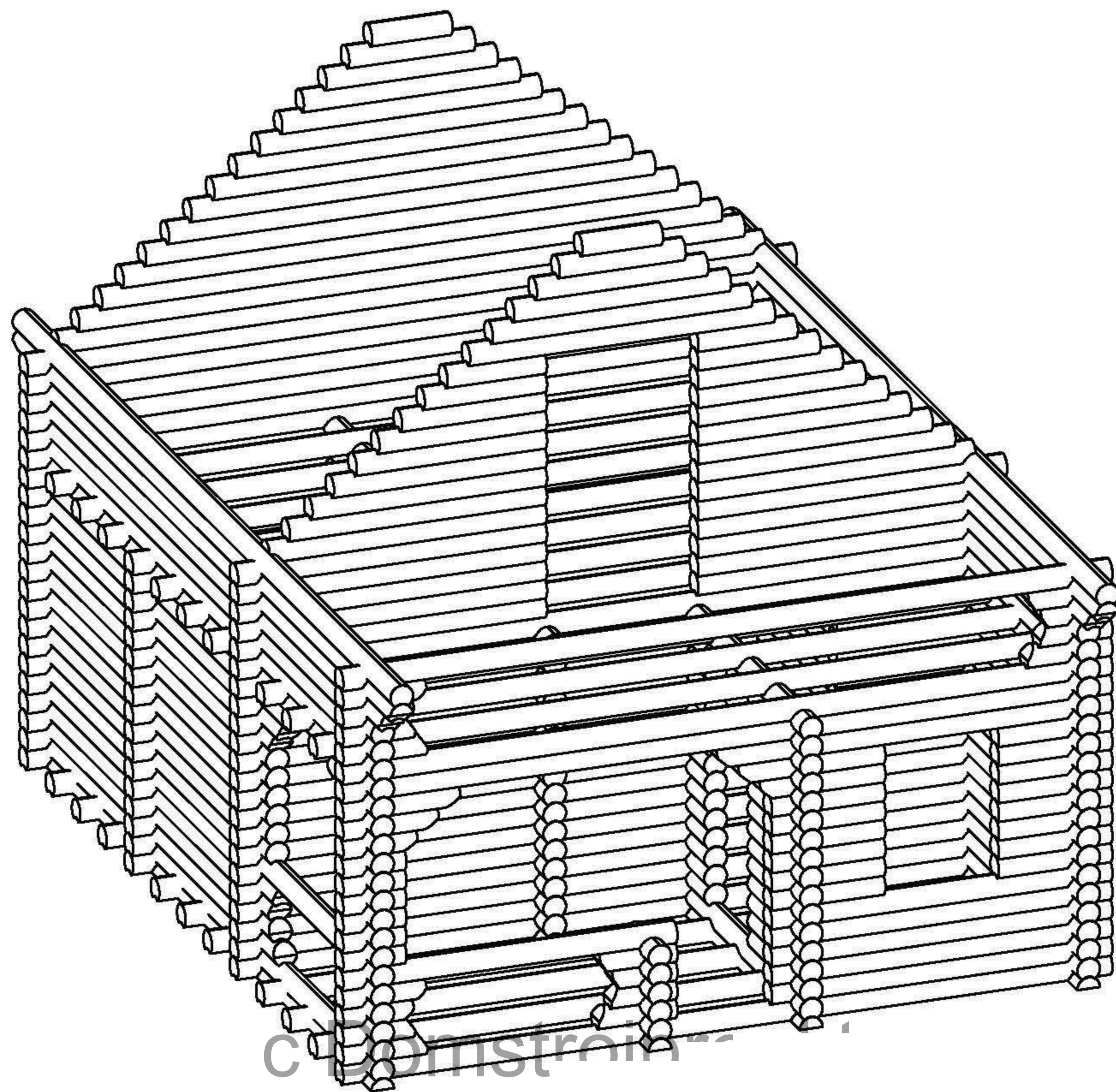


						Новосибирская обл., г. Бердск			
Изм.	Кол.уч.	Лист	№ док.	Подп.	Дата	Дом-баня 5,6х6,6	Стадия	Лист	Листов
	Директор	Сабельев					Р	22	
	Разработал	Сухомлинова				Развертка по оси 5	ООО "Сибкоттедж"		
	Заказчик								



Инв. № подл.	Подп. и дата	Взам. инв. №

1.2011-КДД. Изометрия М(1:50)



С 12011-КДД

Инв. № подл.

Подп. и дата

Взам. инв. №

1.2011-КДД. Изометрия М(1:50)

Взам. инв. №

Подп. и дата

Инв. № подл.



Визуализация