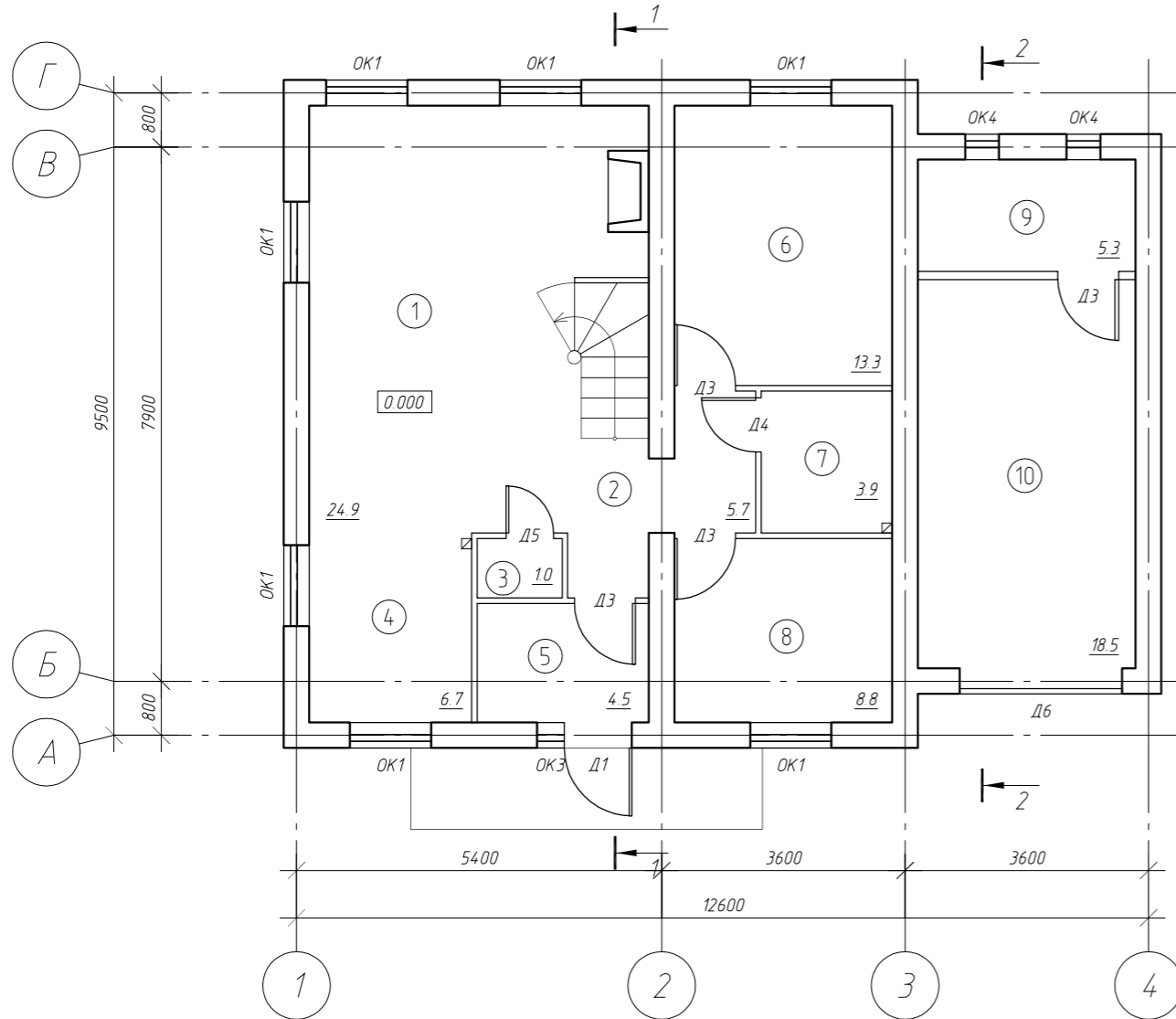


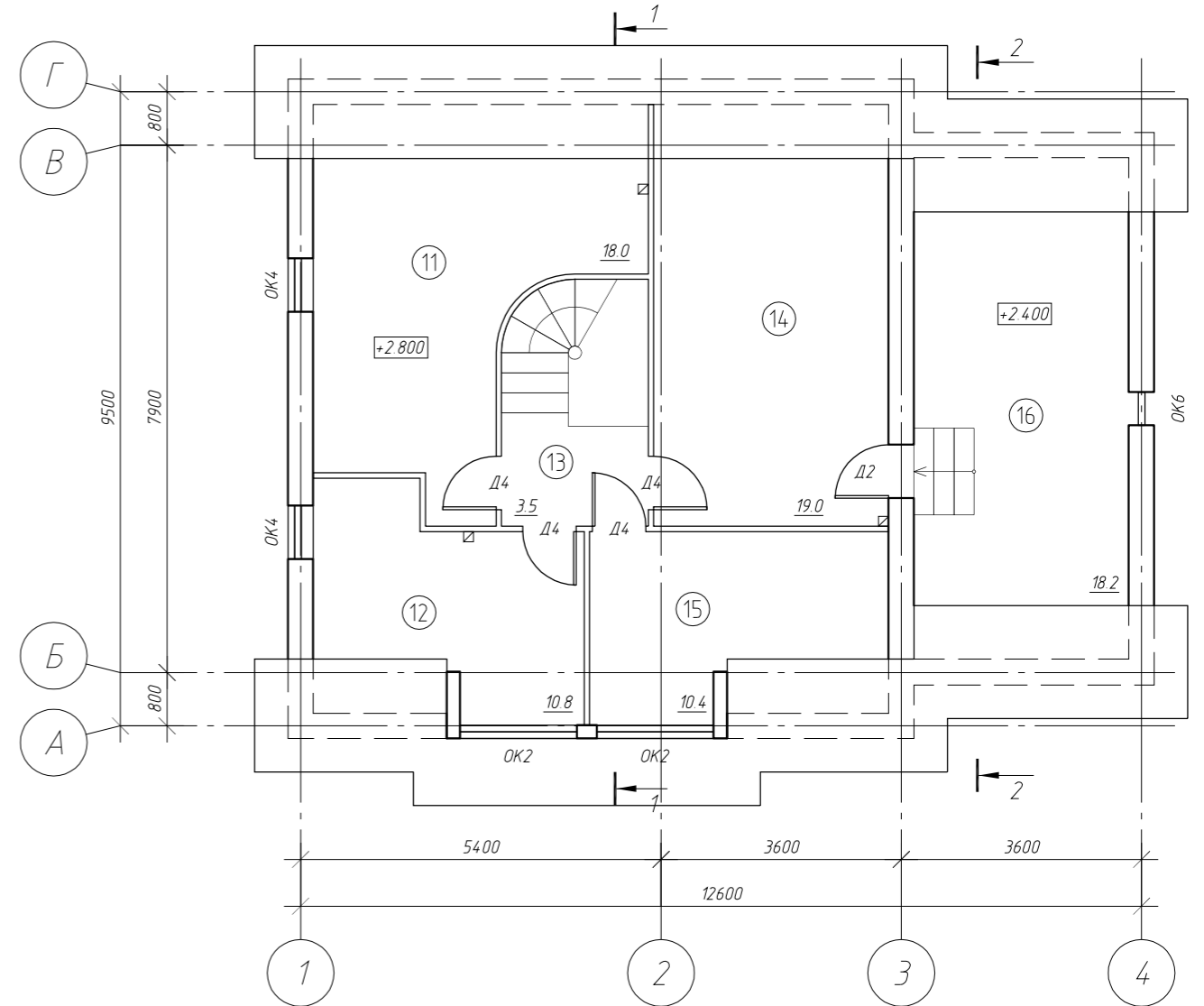
План первого этажа



Экспликация помещений

Номер помещения	Наименование	Площадь, м²	Кат. * помещения
1	Гостиная	24.2	
2	Холл и лестничная клетка	5.7	
3	Кладовая	10	
4	Кухня	6.7	
5	Тамбур	4.5	
6	Спальня	13.3	
7	Санузел	3.9	
8	Спальня	8.8	
9	Котельная	5.3	
10	Гараж	18.5	
11	Спальня	18.0	

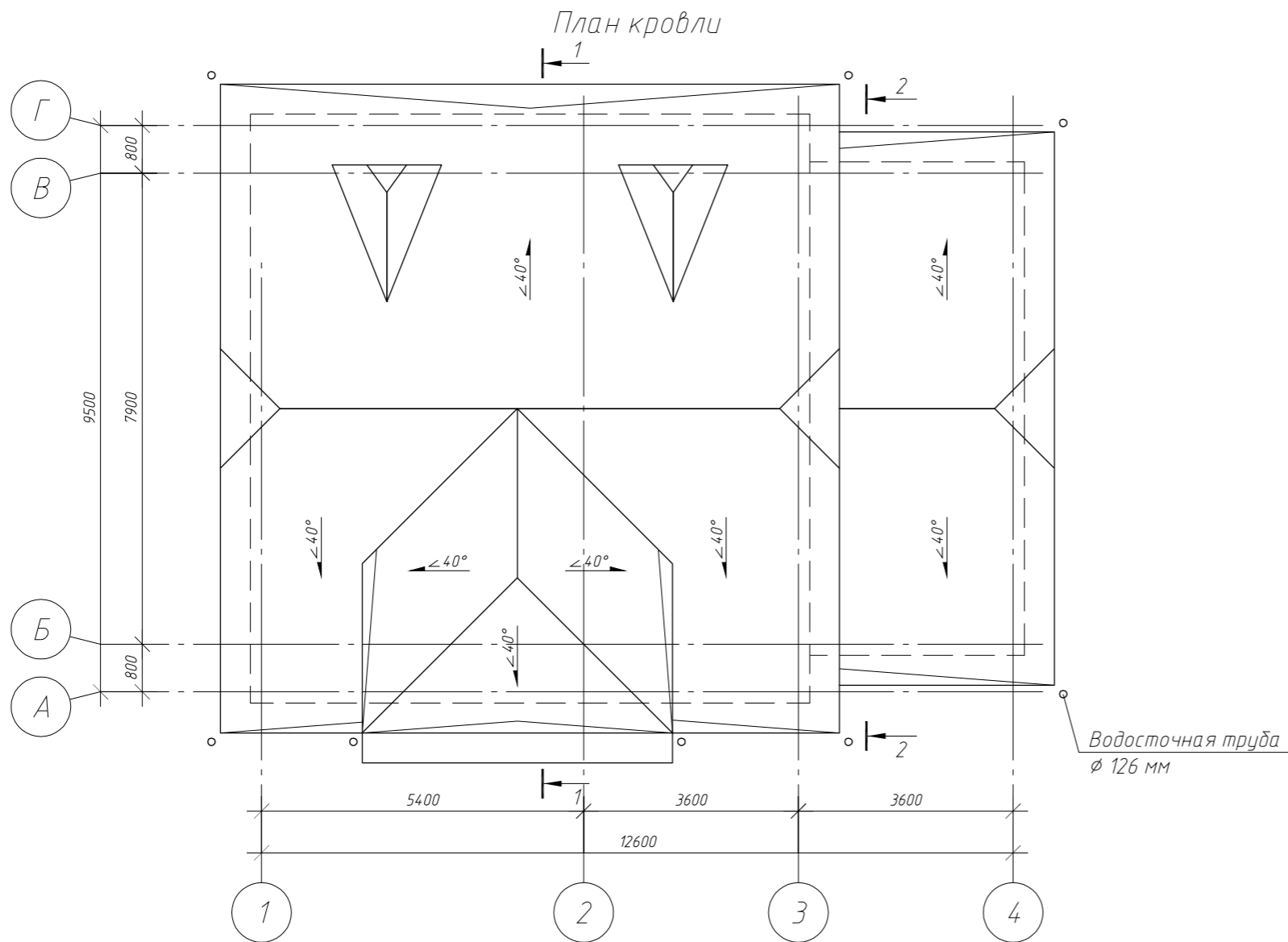
План мансарды



Экспликация помещений

Номер помещения	Наименование	Площадь, м²	Кат. * помещения
12	Спальня	12.8	
13	Холл и лестничная клетка	3.6	
14	Спальня	19.0	
15	Спальня	10.4	
16	Чердак	18.2	

						АР		
Изм.	Кол. уч.	Лист	№ док.	Подп.	Дата			
Разработал								
Жилой дом						Стадия	Лист	Листов
						Р	1	



Примечания:

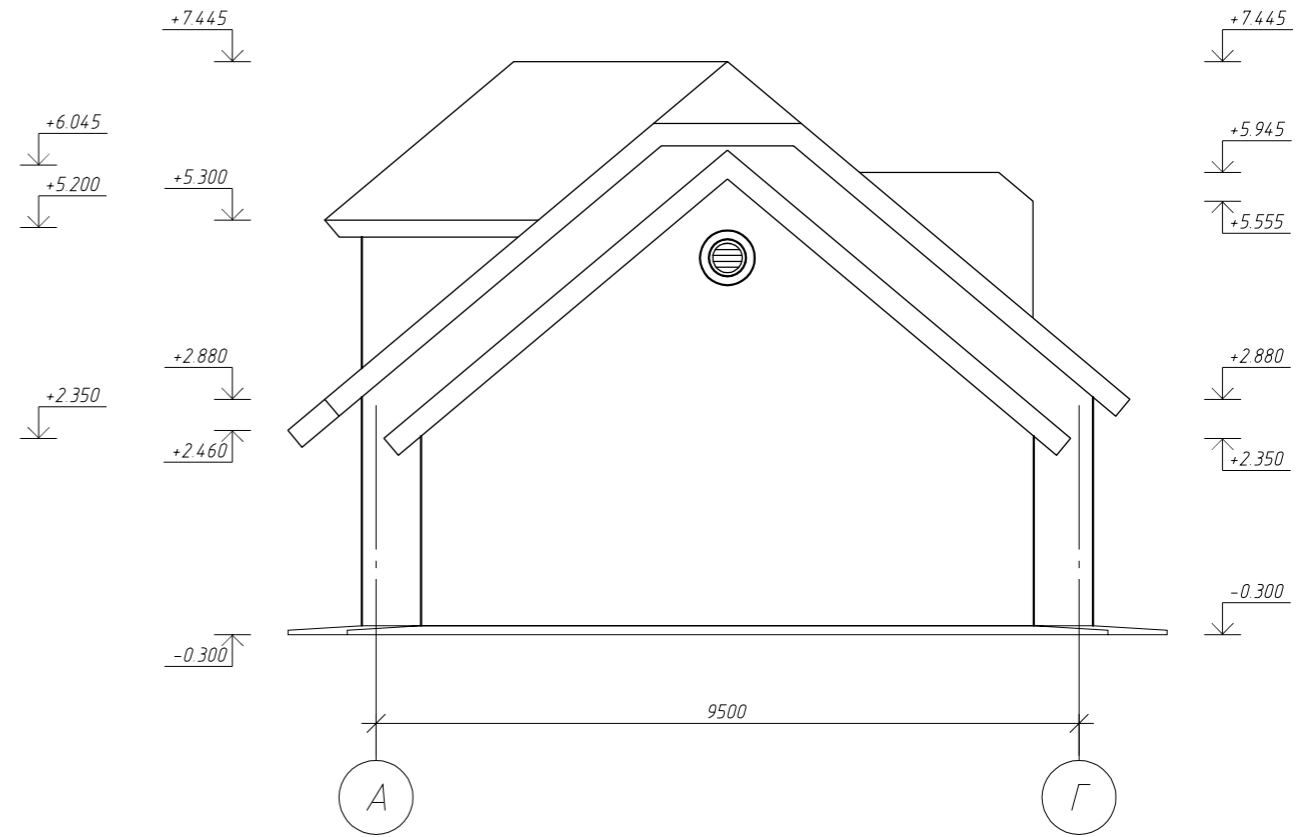
1. Материал кровли - металлочерепица.
2. Площадь кровли - 2011 м².
3. Количество водосточных труб - 8 шт.

						АР		

Фасад по оси 1-4

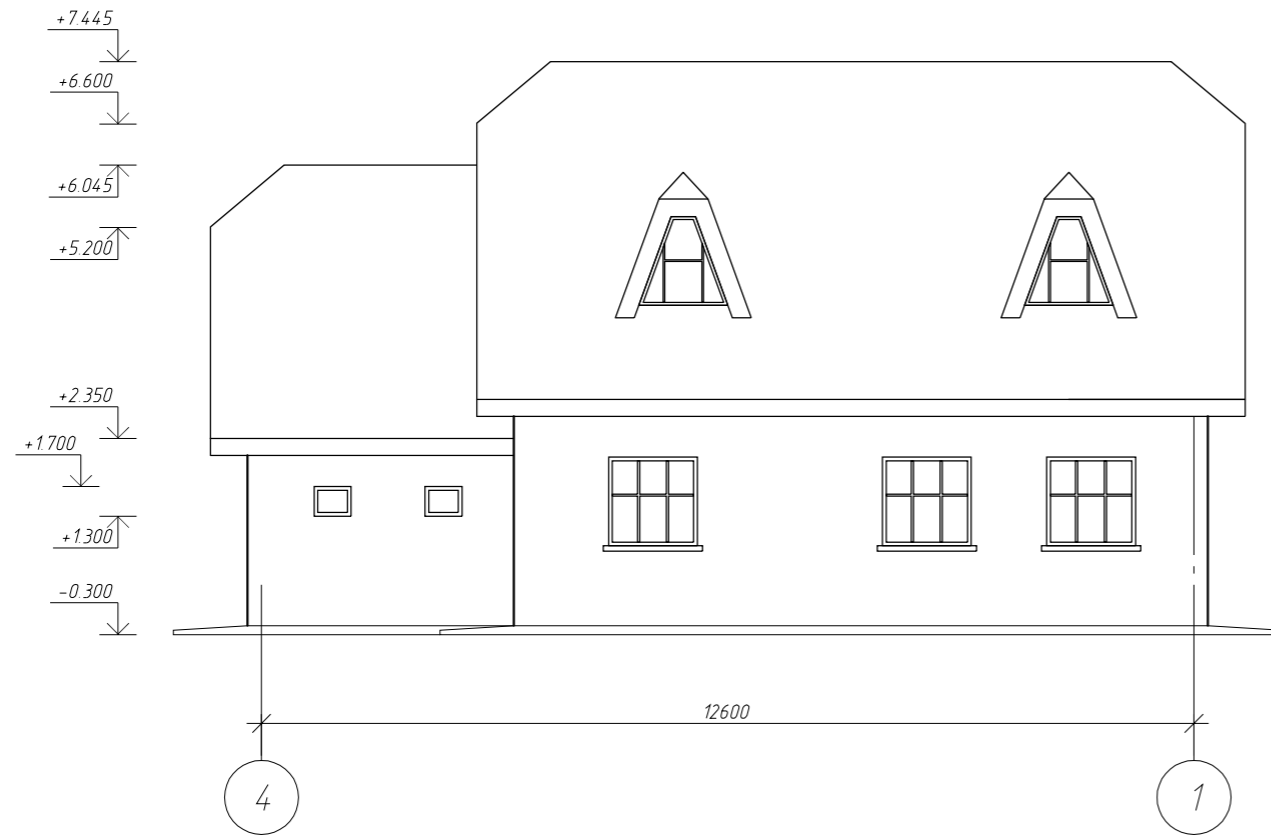


Фасад по оси А-Г

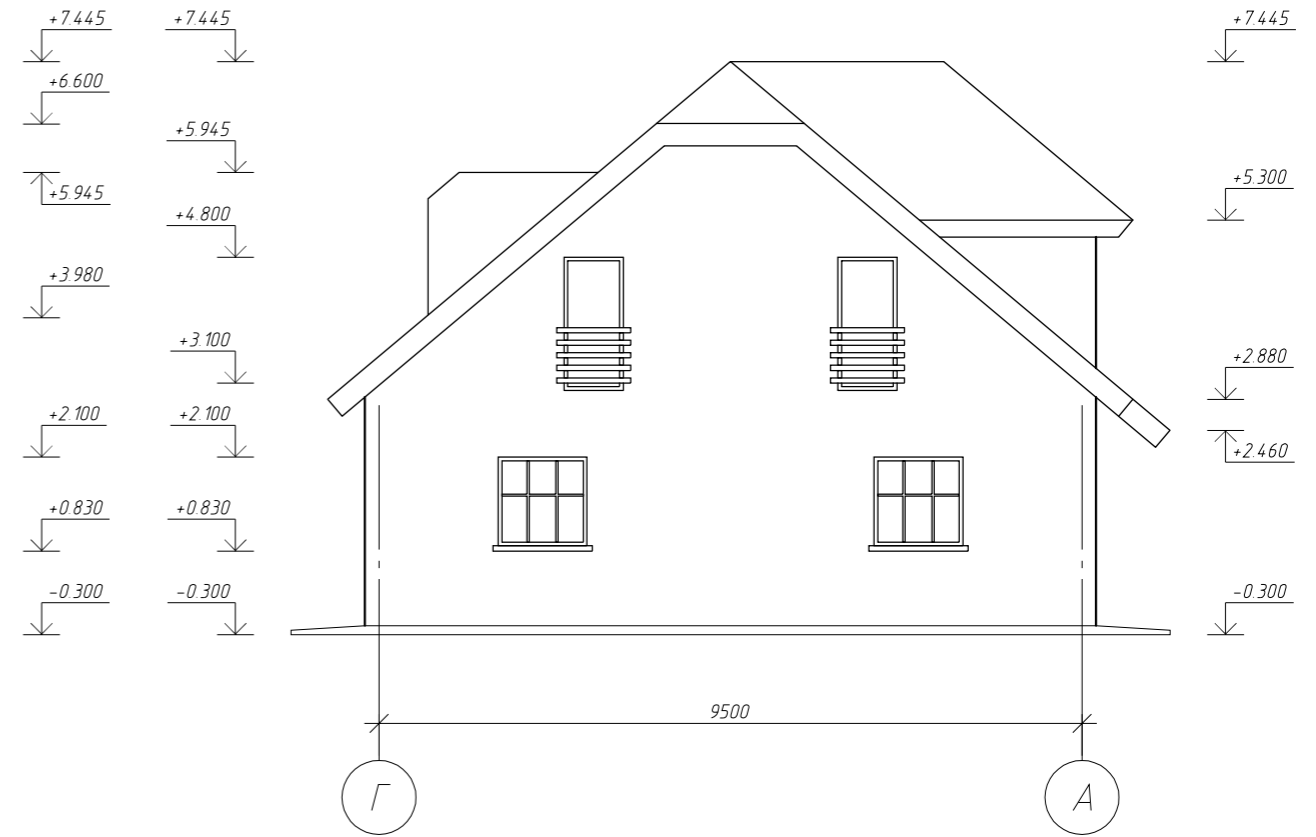


						АР			
Изм.	Кол. уч.	Лист	№ док.	Подп.	Дата	Жилой дом	Стадия	Лист	Листов
Разработал							Р	3	

Фасад по оси 4-1

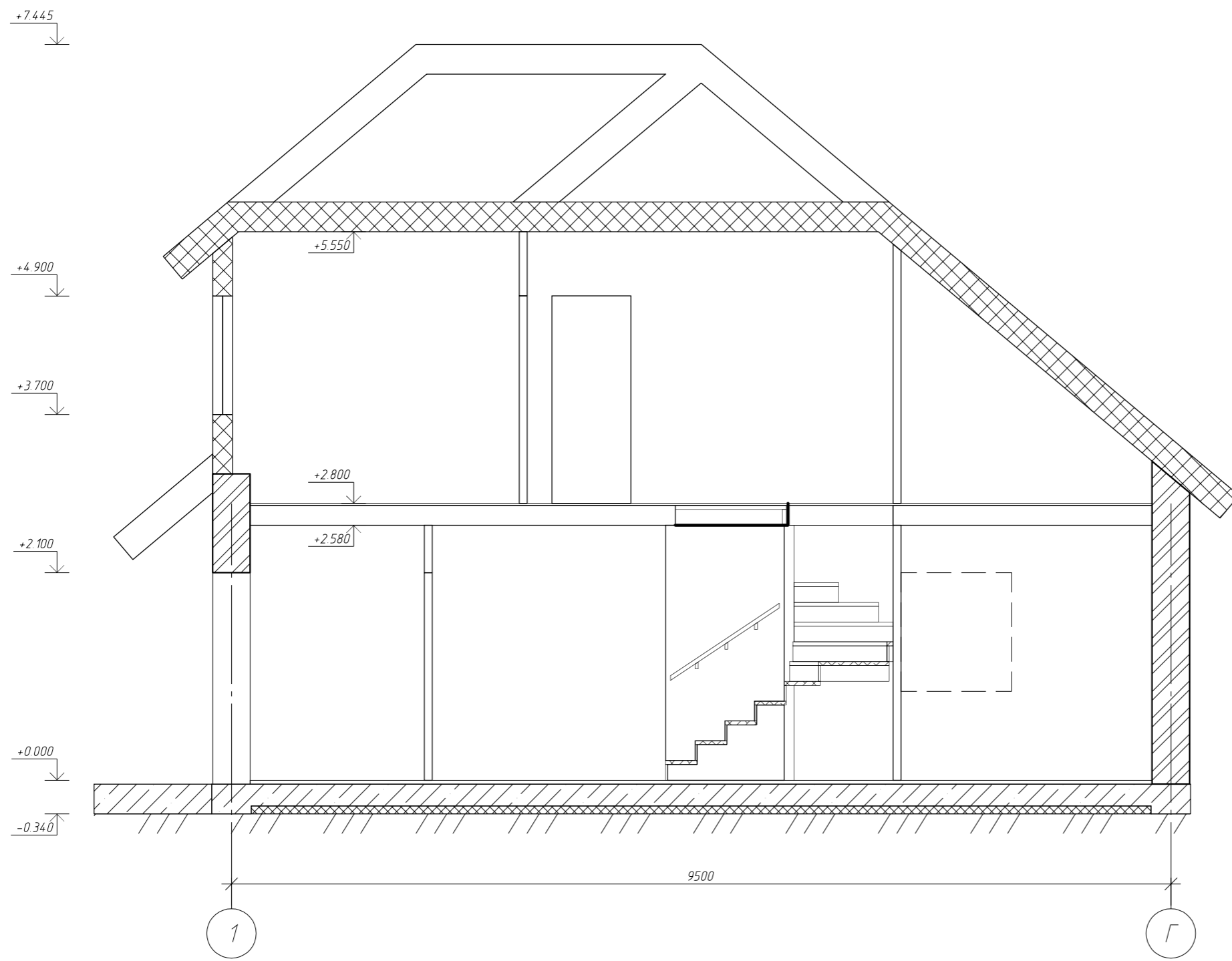


Фасад по оси Г-А



						АР			
Изм.	Кол. уч.	Лист	№ док.	Подп.	Дата	Жилой дом	Стадия	Лист	Листов
Разработал							Р	4	

1-1



						АР			
Изм.	Кол. уч.	Лист	№ док.	Подп.	Дата	Жилой дом	Стадия	Лист	Листов
Разработал							Р	5	

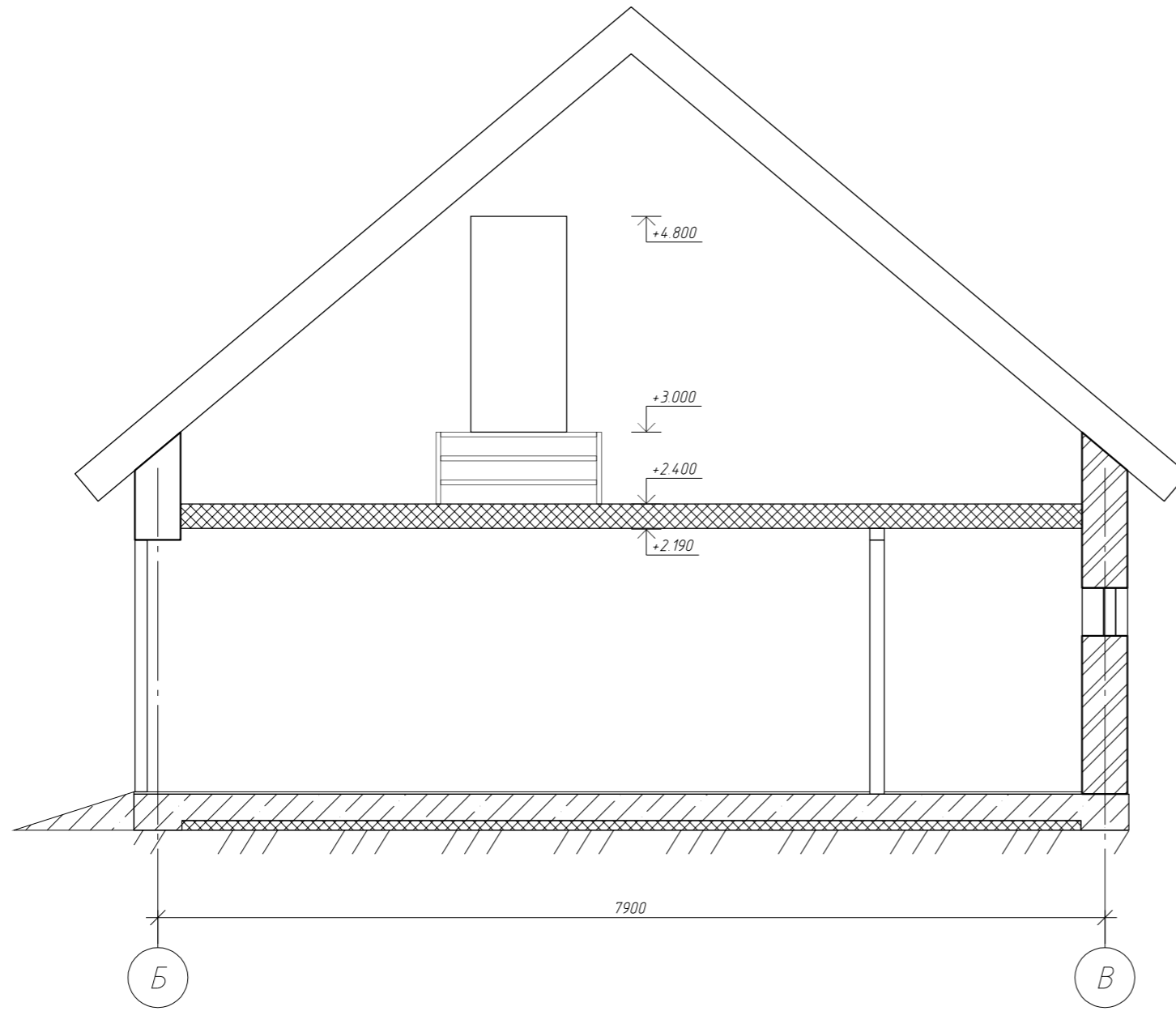
+6.545

+2.650

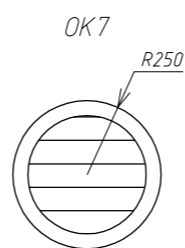
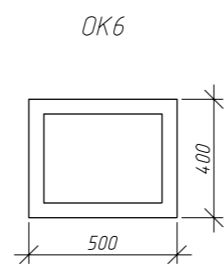
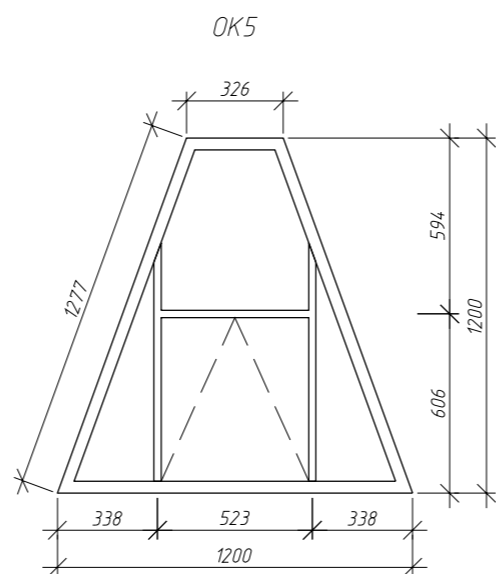
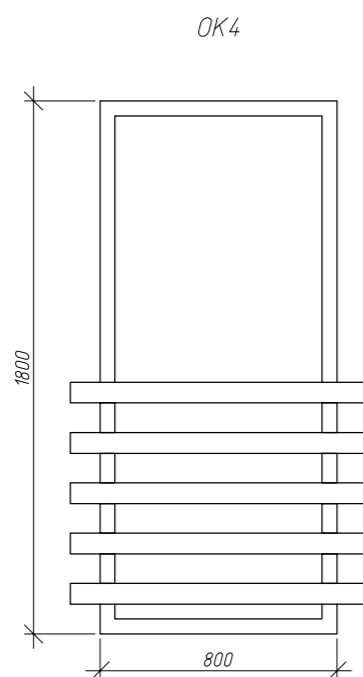
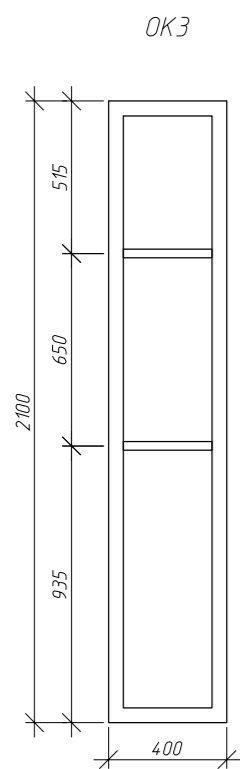
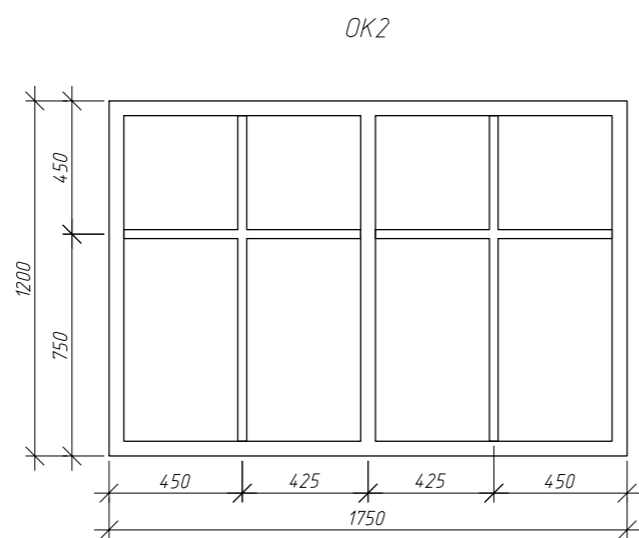
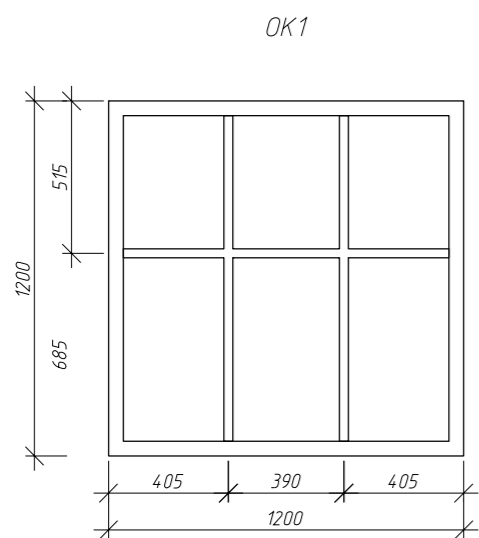
+2.100

0.000

-0.300



						АР			
<i>Изм.</i>	<i>Кол. уч.</i>	<i>Лист</i>	<i>№ док.</i>	<i>Подп.</i>	<i>Дата</i>	Жилой дом	<i>Стадия</i>	<i>Лист</i>	<i>Листов</i>
<i>Разработал</i>							Р	6	



Спецификация заполнения оконных проемов

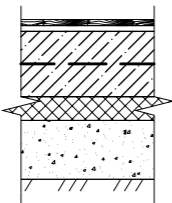
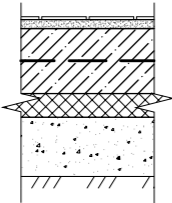
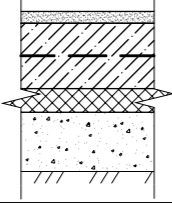
Поз.	Обозначение	Наименование	Кол.	Масса ед., кг	Примечание
OK1	см. л. АР-8	Оконный блок OK1	7		
OK2	см. л. АР-8	Оконный блок OK2	2		
OK3	см. л. АР-8	Оконный блок OK2	1		
OK4	см. л. АР-8	Оконный блок OK4	2		
OK5	см. л. АР-8	Оконный блок OK5	2		
OK6	см. л. АР-8	Оконный блок OK6	2		
OK7	см. л. АР-8	Оконный блок OK7	1		

Спецификация заполнения дверных проемов

Поз.	Обозначение	Наименование	Кол.	Масса ед., кг	Примечание
Д1	ГОСТ 24698-81	Дверь ДН 21×10 У	1		
Д2	ГОСТ 24698-81	Дверь ДН 18×8 У	1		
Д3	ГОСТ 24698-81	Дверь ДН 21×9	4		
Д4	ГОСТ 24698-81	Дверь ДН 21×8	3		
Д5	ГОСТ 24698-81	Дверь ДН 21×7	1		
Д6	ГОСТ 31174-2003	Ворота роллетные 24×21	1		

Изм.	Кол. уч.	Лист	№ док.	Подп.	Дата	АР			
Разработал						Жилой дом	Стадия	Лист	Листов
							Р	7	

Экспликация полов

Номер помещения	Тип пола	Схема пола или тип пола по серии	Данные элементов** пола (наименование, толщина, основание и др.), мм	Площадь, м ²
1, 2, 3, 6, 8	1		<ul style="list-style-type: none"> деревянный настил - 20 деревянные лаги - 20 бетон В15 - 220 экструд пенополистирол - 80 щебеночная подготовка - 200 грунт основания 	53,1
4, 5, 7, 9	2		<ul style="list-style-type: none"> плитка напольная керамическая - 10 цементно-песчаная стяжка - 30 бетон В15 - 220 экструд пенополистирол - 80 щебеночная подготовка - 200 грунт основания 	20,4
11, 12, 13, 14, 15	3	2.144-1/88-59	<ul style="list-style-type: none"> линолеум или плитка ПВХ - 30 мастика клеящая или клей - 1 слой плита ОСП - 20 плиты минераловатные - 100 бумага мешочная - 2 слоя отделочный слой ГКЛ - 30 	63,8
10	4		<ul style="list-style-type: none"> цементно-песчаная стяжка - 40 бетон В15 - 220 экструд пенополистирол - 80 щебеночная подготовка - 200 грунт основания 	18,5

едомость отделки помещений

Наименование или номер помещения	Вид отделки элементов интерьеров				Примечание
	Потолок	Площадь	Стены или перегородки	Площадь	
Гостинная	Подвесной потолок ГКЛ	24,9	Моющиеся обои	45,3	
Холл и лестничная клетка	Подвесной потолок ГКЛ	13,6	Обои	41,9	
Кладовая	Подвесной потолок ГКЛ	1	Водозмulsionная покраска	9,6	
Кухня	Подвесной потолок ГКЛ	6,7	Моющиеся обои	17,8	
Тамбур	Потолочная плитка ПВХ	4,5	Водозмulsionная покраска	17,4	
Спальня	Подвесной потолок ГКЛ	82,3	Обои	243,4	
Санузел	Потолочная плитка ПВХ	3,9	Керамическая глазурованная плитка	19,2	
Котельная	Подвесной потолок ГКЛ	5,3	Водозмulsionная покраска	19	
Гараж	Евровагонка	18,5	Евровагонка	34,2	

						АР			
Изм.	Кол. уч.	Лист	№ док.	Подп.	Дата				
Разработал						Жилой дом	Стадия	Лист	Листов
							Р	8	

Жилой дом

“Конструктивные решения”

г. Томск

едомость рабочих чертежей основного комплекта

<i>Лист</i>	<i>Наименование</i>	<i>Примечание</i>
1	<i>Общие данные (начало)</i>	
2	<i>Общие данные (продолжение)</i>	
3	<i>Общие данные (окончание)</i>	
4	<i>Схема нагрузок на фундаменты, инженерно-геологический разрез</i>	
5	<i>План фундамента на естественном основании, схема армирования фундамента, разрезы</i>	
6	<i>Спецификация элементов фундамента на естественном основании, каркас К-1 (на 1 пог.м.)</i>	
7	<i>Схема расположения стен каркаса и облицовки</i>	
8	<i>Стена каркаса СК-1</i>	
9	<i>Стена каркаса СК-2, стена каркаса СК-8</i>	
10	<i>Стена каркаса СК-5</i>	
11	<i>Стена каркаса СК-3</i>	
12	<i>Стена каркаса СК-4, стена каркаса СК-6, стена каркаса СК-7</i>	
13	<i>Спецификация к стенам каркаса СК-1, СК-2, СК-3 и СК-4</i>	
14	<i>Спецификация к стенам каркаса СК-5, СК-6, СК-7 и СК-8</i>	
15	<i>Схема перекрытия, разрезы, спецификация к схеме перекрытия</i>	
16	<i>Схема расположения элементов мансарды, спецификация элементов мансарды</i>	
17	<i>Разрез 1-1, разрез 2-2</i>	
18	<i>Коньковая ферма КФ-1</i>	
19	<i>Коньковая ферма КФ-2</i>	
20	<i>Спецификация элементов коньковых ферм КФ-1 и КФ-2</i>	
21	<i>План винтовой лестницы на отм. 0.000, план винтовой лестницы на отм. 2.800</i>	
22	<i>Разрез 1-1, перегородка лестницы Р-1</i>	
23	<i>Перегородка лестницы Р-2, спецификация элементов винтовой лестницы ВЛ-1</i>	

						<i>КР</i>			
<i>Изм.</i>	<i>Кол.уч.</i>	<i>Лист</i>	<i>№ док.</i>	<i>Подп.</i>	<i>Дата</i>		<i>Стадия</i>	<i>Лист</i>	<i>Листов</i>
						<i>Жилой дом</i>	<i>Р</i>	<i>2</i>	
						<i>Общие данные (продолжение)</i>			

едомость спецификаций

Лист	Наименование	Примечание
6	Спецификация элементов фундамента на естественном основании	
13	Спецификация к стене каркаса СК-1	
13	Спецификация к стене каркаса СК-2	
13	Спецификация к стене каркаса СК-3	
13	Спецификация к стене каркаса СК-4	
14	Спецификация к стене каркаса СК-5	
14	Спецификация к стене каркаса СК-6	
14	Спецификация к стене каркаса СК-7	
14	Спецификация к стене каркаса СК-8	
15	Спецификация к схеме перекрытия	
16	Спецификация элементов мансарды	
20	Спецификация элементов коньковой фермы КФ-1	
20	Спецификация элементов коньковой фермы КФ-2	
23	Спецификация элементов винтовой лестницы ВЛ-1	

Ведомость ссылочных и прилагаемых документов

Обозначение	Наименование	Примечание
ГОСТ 10632-89	Плиты древесностружечные. Технические условия	
ГОСТ 19903-74*	Прокат листовой горячекатанной. Сортамент	
ГОСТ 23279-85	Сетки арматурные сварные для железобетонных конструкций и изделий. Общие технические условия	
ГОСТ 23790-79	Покрытие по древесине фосфатное огнезащитное. Технические требования	
ГОСТ 24379.1-80	Болты фундаментные. Конструкция и размеры	
ГОСТ 27751-88	Надежность строительных конструкций и оснований. Основные положения по расчету	
ГОСТ 530-2007	Кирпич и камни керамические. Общие технические условия	
ГОСТ 5781-82	Сталь горячекатаная для армирования железобетонных конструкций. Технические условия	
ГОСТ 7798-79*	Болты с шестигранной головкой класса точности В. Конструкция и размеры	
ГОСТ 8486-86*	Пиломатериалы хвойных пород. Технические условия	
ГОСТ 8509-93	Уголки стальные горячекатаные равнополочные. Сортамент	
СНиП 12-03-2001	Безопасность труда в строительстве. Часть 1. Общие требования	
СНиП 2.03.11-85	Защита строительных конструкций от коррозии	
СНиП 3.03.01-87	Несущие и ограждающие конструкции	
СНиП 3.04.03-85	Защита строительных конструкций и сооружений от коррозии	
ТУ 5762-004-45757203-99		
ТУ 6-05-1748-75		
ТУ 6-05-281-14-77		

						КР			
Изм.	Кол. уч.	Лист	№ док.	Подп.	Дата				
Разработал						Жилой дом	Стадия	Лист	Листов
							Р	3	
						Общие данные (окончание)			

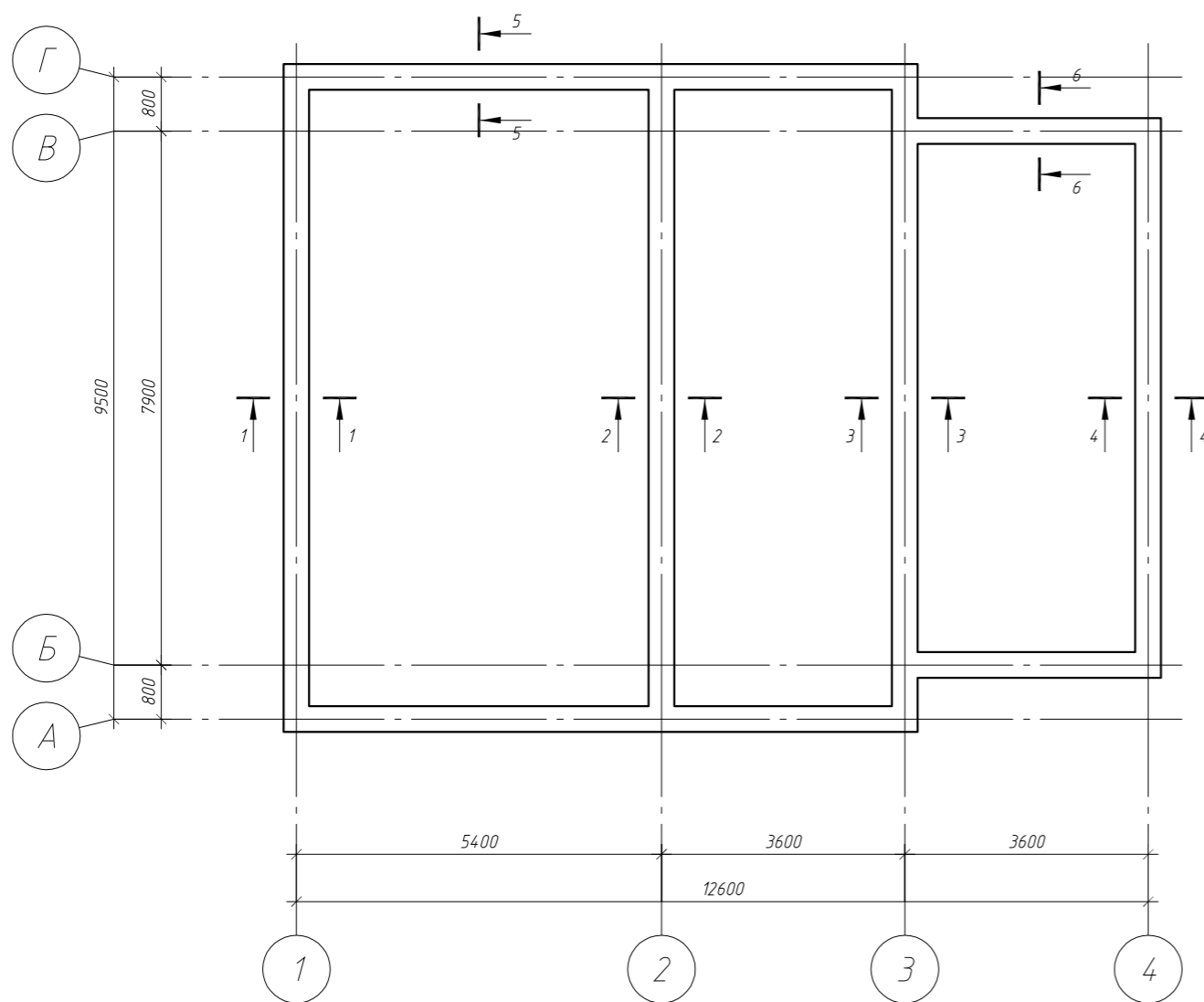
Таблица нагрузок на фундаменты (на уровне низа юбашвы)

Сечения	Нагрузки на 1 пог.м, кН	Примечания
1-1	26,8	
2-2	19,2	
3-3	20,3	
4-4	12,9	
5-5	10,1	
6-6	11,2	

Таблица нормативных и расчетных значений показателей свойств грунтов

№ ИГЭ	Описание грунтов	Влажность природная, W, %	Плотность грунта, т/м³			Коэффициент пористости, e	Степень влажности, S _r	Влажность на границе			Показатель текучести, IL	Угол внутреннего трения, градус			Удельное сцепление, кПа			Модуль деформации, МПа, E
			природной влажности, ρ	сухого грунта, ρ _d	частиц грунта, ρ _s			текучести, W _l	раскаты-вания, W _p	число пластичности, Ip		нормативный, φ	расч. по деформ., φ _{II}	расч. по несущ. спос., φ _I	нормативное, c	расч. по деформ., c _{II}	расч. по несущ. спос., c _I	
302	Суглинок пылеватый полутвердой консистенции, легкий	22.2	187	153	2.69	0.76	0.79	31	21	10	0.12	24	24	21	26	26	17	18
303	Суглинок пылеватый тугопластичной консистенции, легкий	26.5	195	154	2.71	0.75	0.95	35	22	13	0.33	22	22	18	24	24	16	17
304	Суглинок пылеватый мягкопластичной консистенции, легкий	30.6	195	149	2.71	0.81	1.02	36	22	14	0.62	18	18	16	19	19	13	11

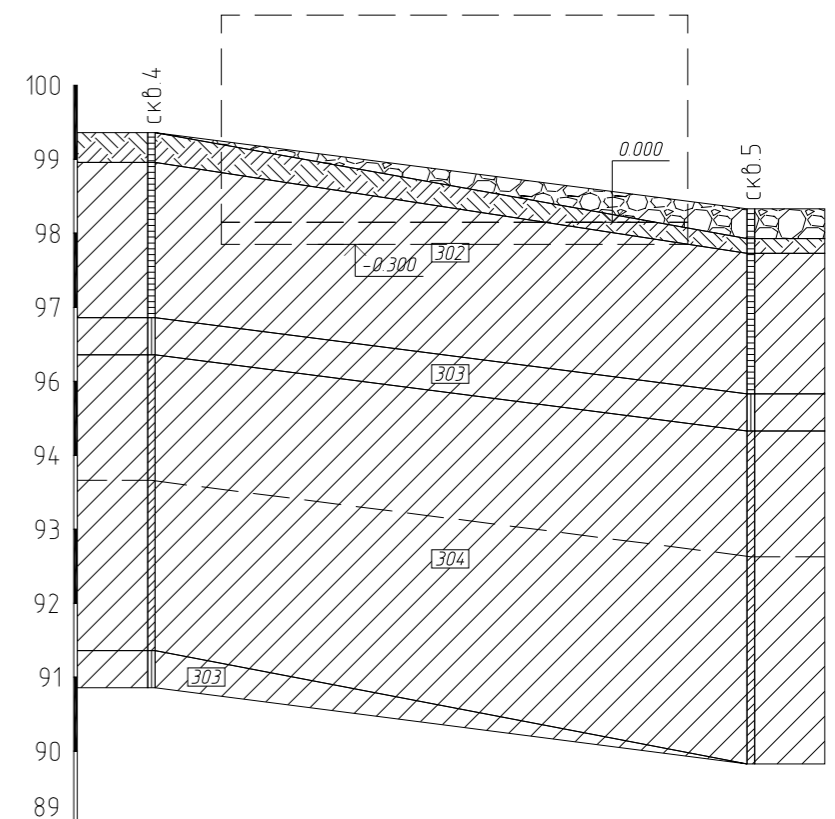
Схема нагрузок на фундаменты



Примечание.

Данный лист см. совместно с листами КР-5 и КР-6.

Инженерно-геологический разрез



М 1:200 по горизонтали
М 1:100 по вертикали

Отметка земли, м	99.36	98.33
Расстояние, м	16.2	

Изм.	Кол. уч.	Лист	№ док.	Подп.	Дата	КР			
Разработал						Жилой дом	Стадия	Лист	Листов
							P	4	
Схема нагрузок на фундаменты, инженерно-геологический разрез									

План фундамента на естественном основании

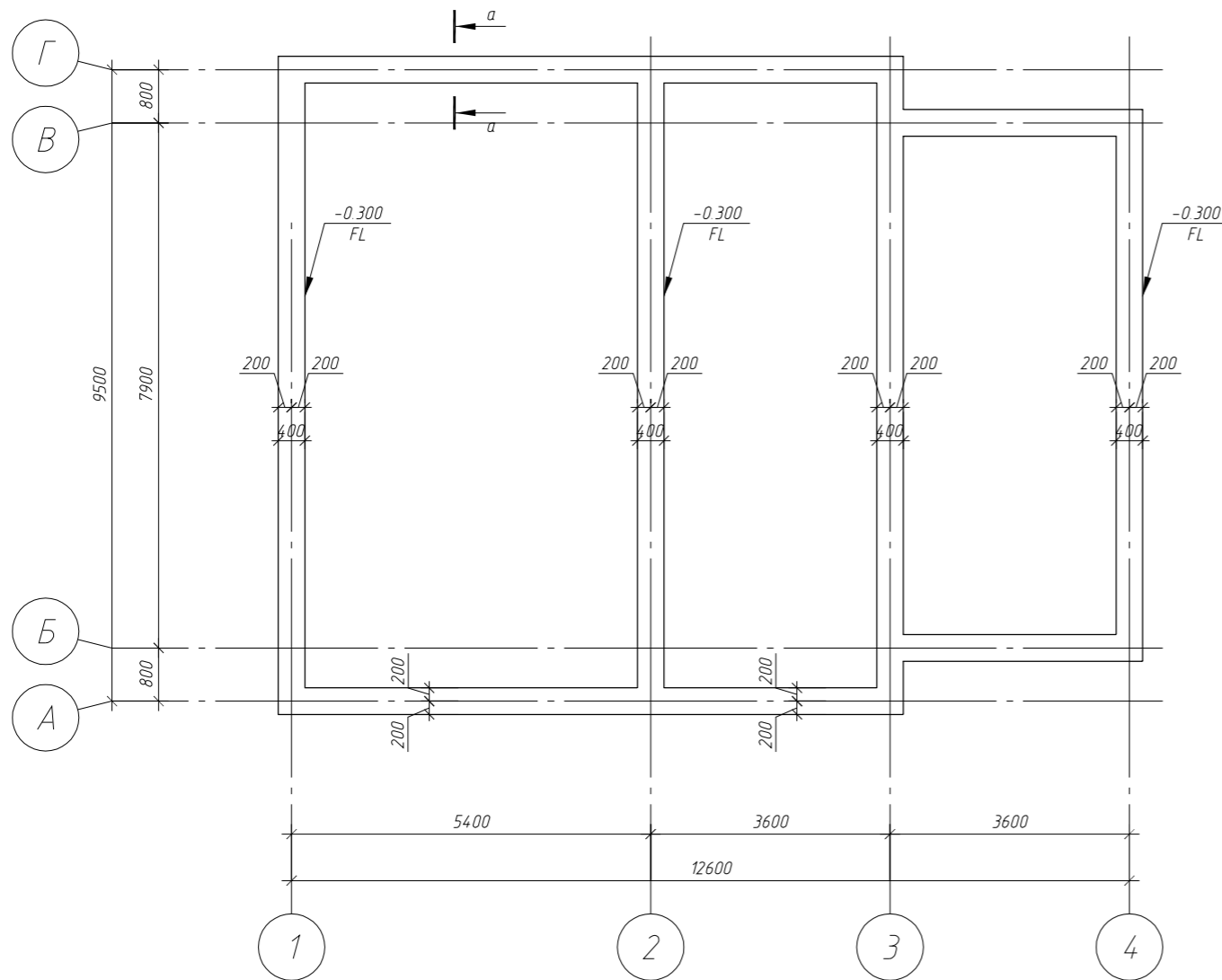
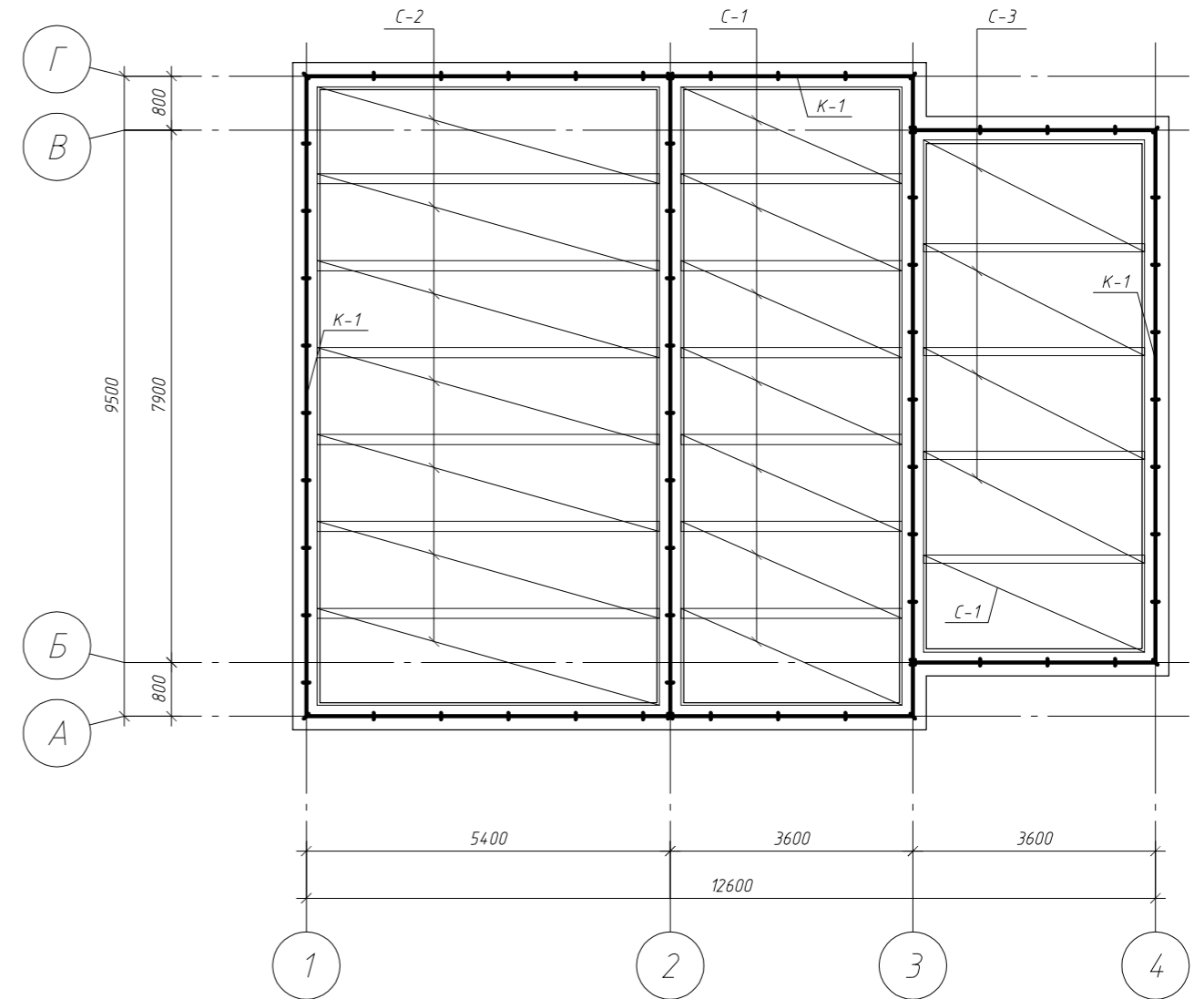
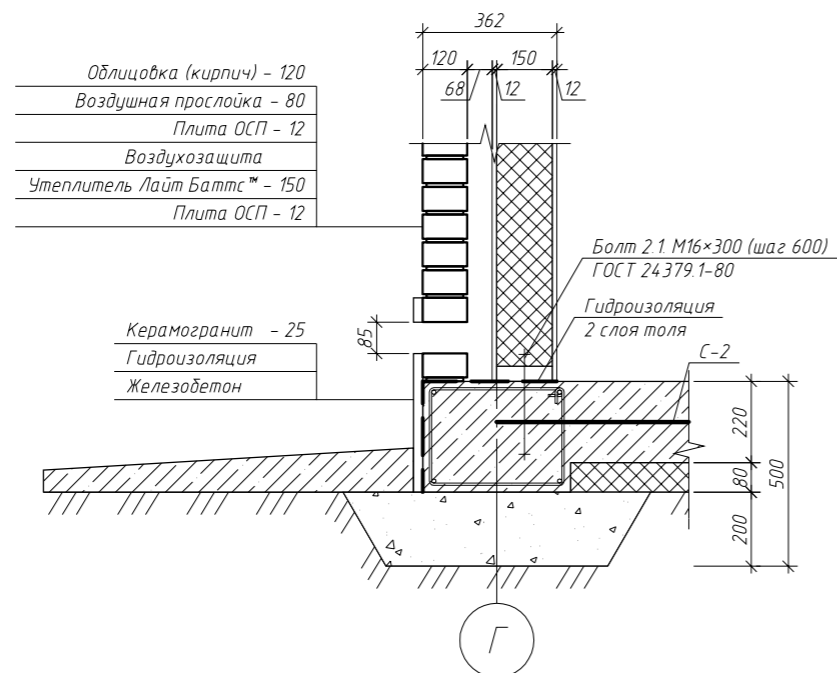


Схема армирования фундамента



а-а



- Облицовка (кирпич) - 120
- Воздушная прослойка - 80
- Плита ОСП - 12
- Воздухозащита
- Утеплитель Лайт Баттс™ - 150
- Плита ОСП - 12

- Керамогранит - 25
- Гидроизоляция
- Железобетон

Примечание.

Данный лист см. совместно с листами КР-4 и КР-6.

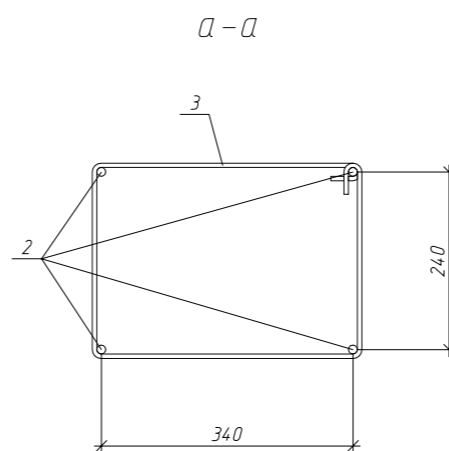
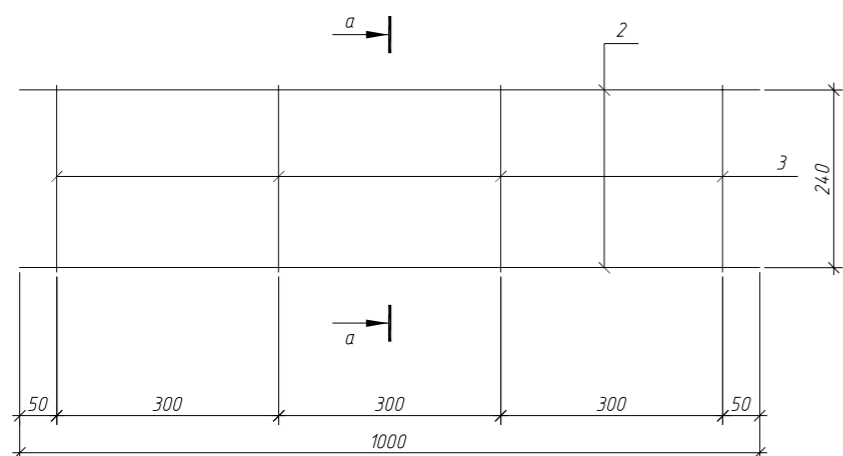
						КР			
Изм.	Кол. уч.	Лист	№ док.	Подп.	Дата				
Разработал						Жилой дом	Стадия	Лист	Листов
							Р	5	
План фундамента на естественном основании, схема армирования фундамента, разрезы									

Копировал

А3

Спецификация элементов фундамента на естественном основании

Каркас К-1 (на 1 пог.м.)



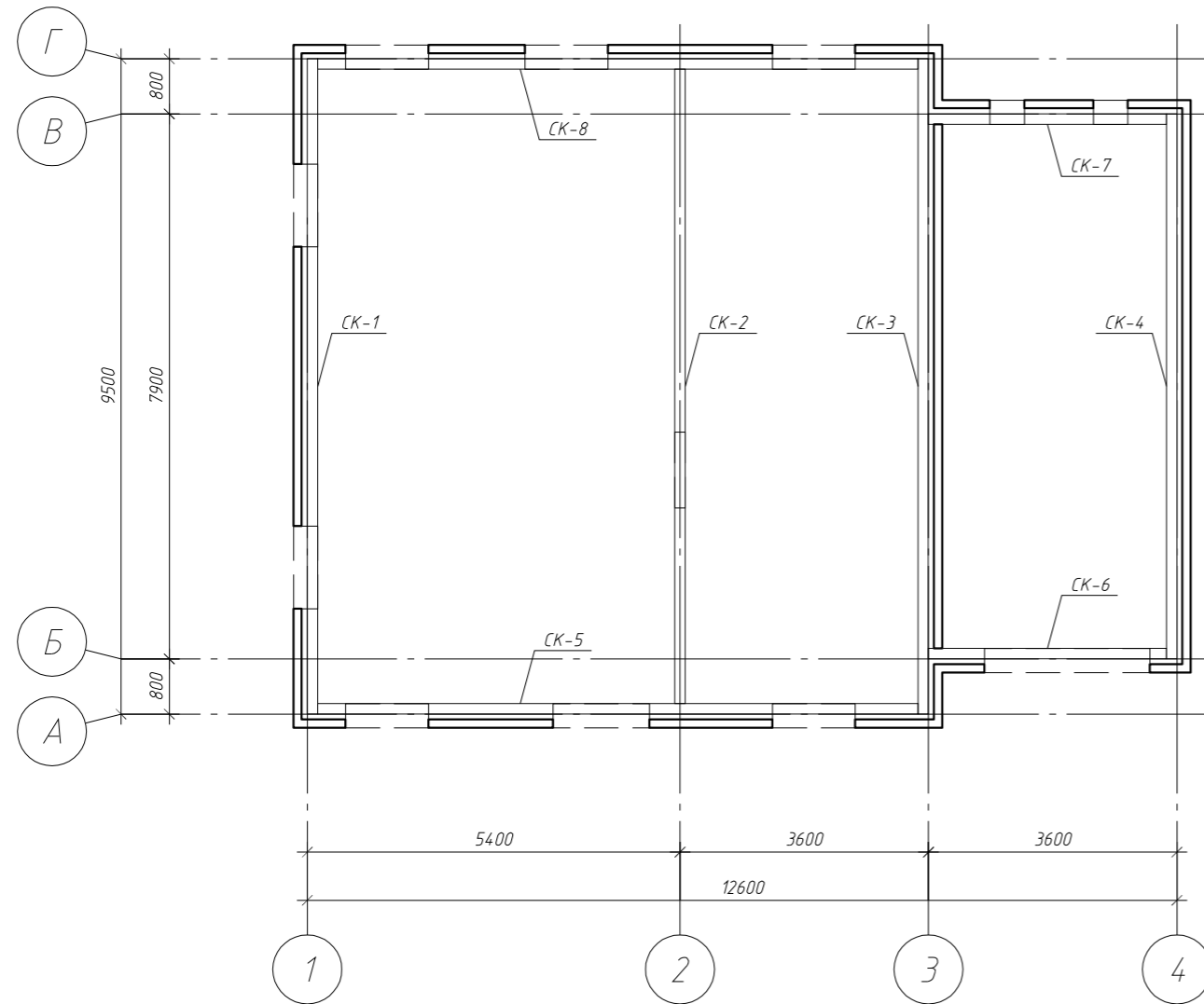
оз.	Обозначение	Наименование	Кол.	Масса ед., кг	Примечание
ФЛМ-1		Фундамент ленточный монолитный ФЛМ-1			
К-1	см. л. КР-6	Каркас К-1	61,6	3,56	пог. м.
С-1	ГОСТ 23279-85	4С ⁴ ₄ Вр-1-200 144×328	8	5	
С-2	ГОСТ 23279-85	4С ⁴ ₄ Вр-1-200 144×508	7	7,7	
С-3	ГОСТ 23279-85	4С ⁴ ₄ Вр-1-200 166×508	4	5,7	
1	ГОСТ 5781-82	∅12, А400, l = 3,6 м	3	3,2	
Материалы					
		Бетон В12,5, W4, F75	29	2400	м ³
		ПГС	8,8	1700	м ³
Каркас К-1					
2	ГОСТ 5781-82	∅12, А400, l = 1 м	4	0,89	
3	ГОСТ 5781-82	∅6, А240, l = 1,32 м	3	0,29	

Примечание.

Данный лист см. совместно с листами КР-4 и КР-5.

						КР				
Изм.	Кол. уч.	Лист	№ док.	Подп.	Дата					
Разработал						Жилой дом		Стадия	Лист	Листов
								Р	6	
						Спецификация элементов фундамента на естественном основании, каркас К-1 (на 1 пог. м.)				

Схема расположения стен каркаса и облицовки

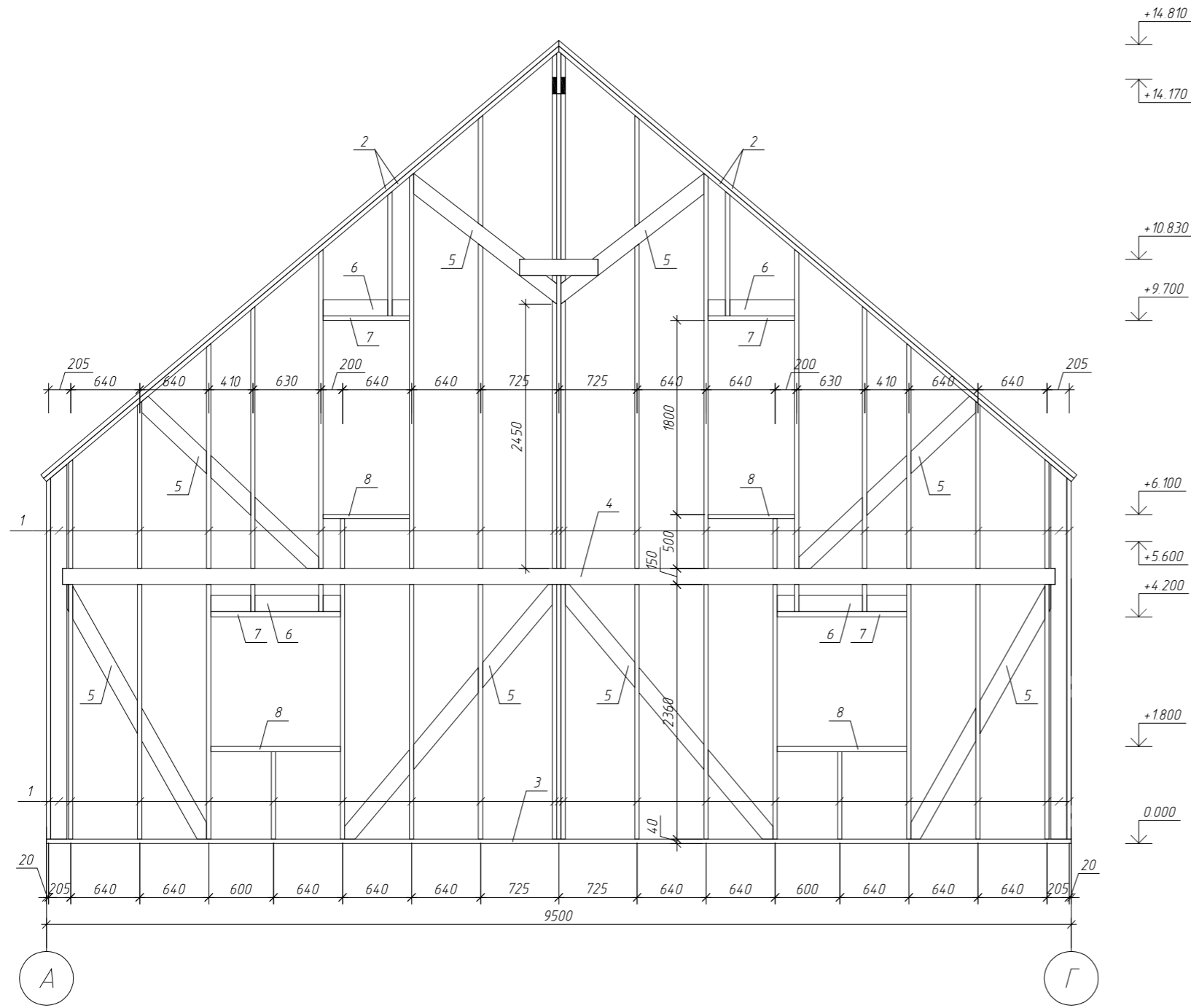


Примечания:

1. Данный лист см. совместно с листами КР-8...14.
2. Площадь кладки кирпичной облицовки 197.4 м² (объем 23.7 м³).
3. Кирпичную облицовку выполнить из полнотелого глиняного кирпича ГОСТ 530-2007 марки М50 на растворе М25 и соединить со стеной каркаса стальными стержнями $\phi 5$ мм с шагом не менее чем через 4 ряда кладки по высоте.

						КР			
Изм.	Кол. уч.	Лист	№ док.	Подп.	Дата				
Разработал						Жилой дом	Стадия	Лист	Листов
							Р	7	
						Схема расположения стен каркаса и облицовки			

Стена каркаса СК-1

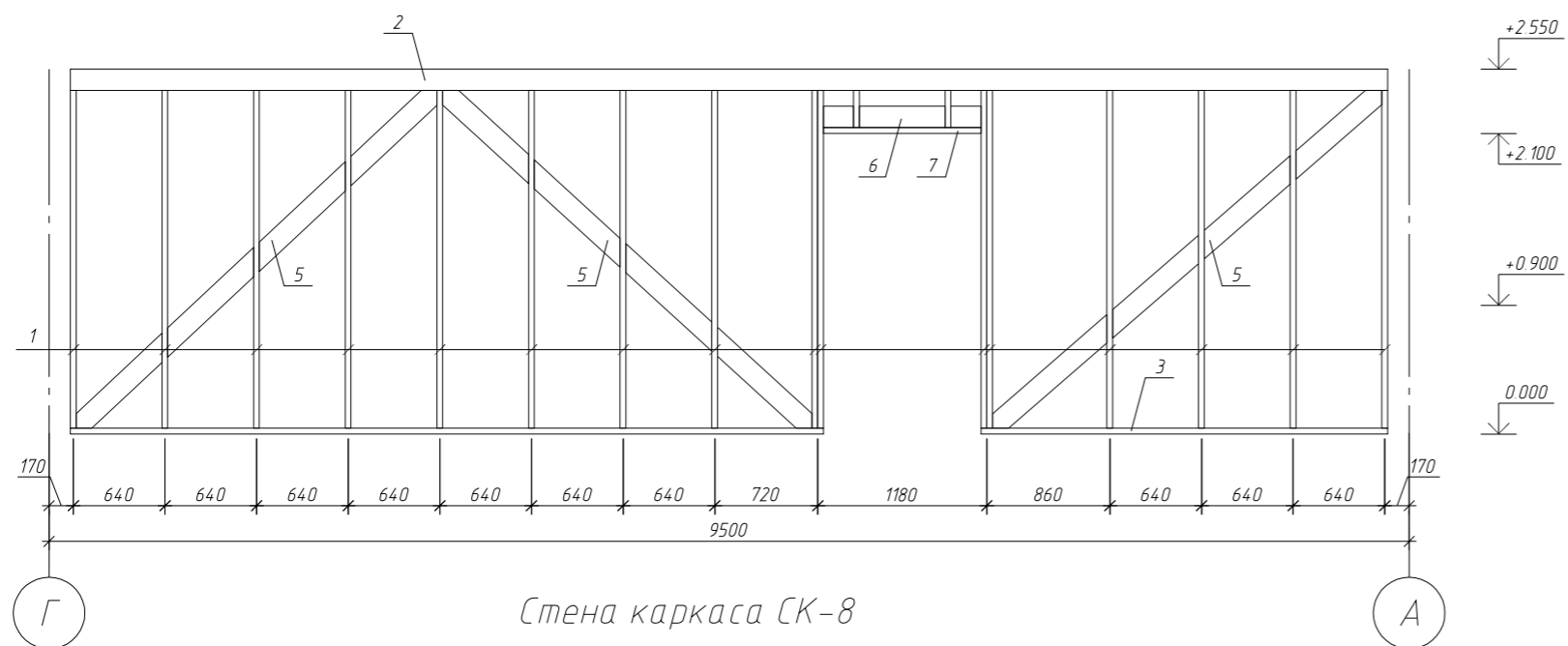


Примечание.

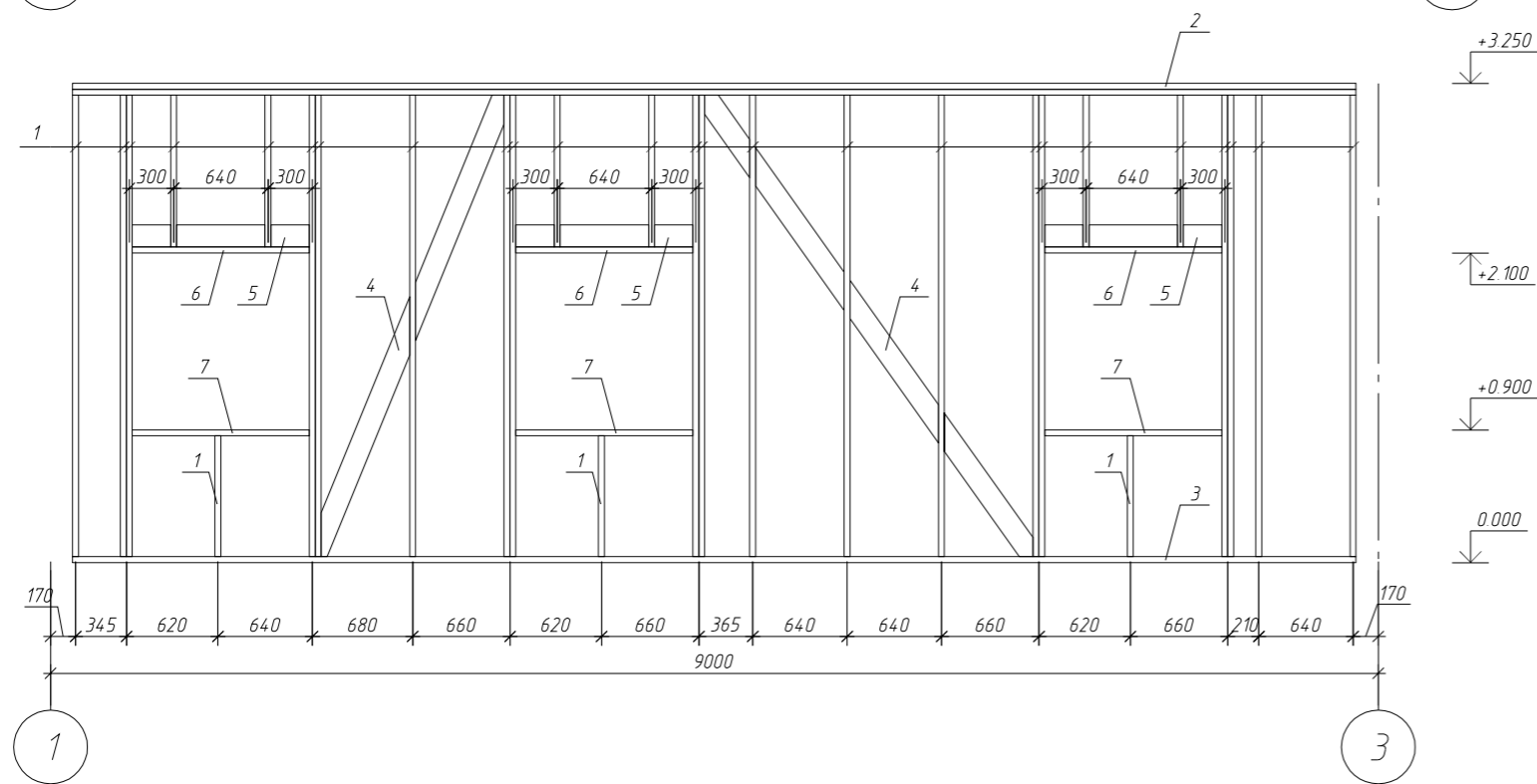
Данный лист см. совместно с листами КР-7 и КР-9...14.

						КР			
Изм.	Кол. уч.	Лист	№ док.	Подп.	Дата				
Разработал						Жилой дом	Стадия	Лист	Листов
							Р	8	
						Стена каркаса СК-1			

Стена каркаса СК-2



Стена каркаса СК-8

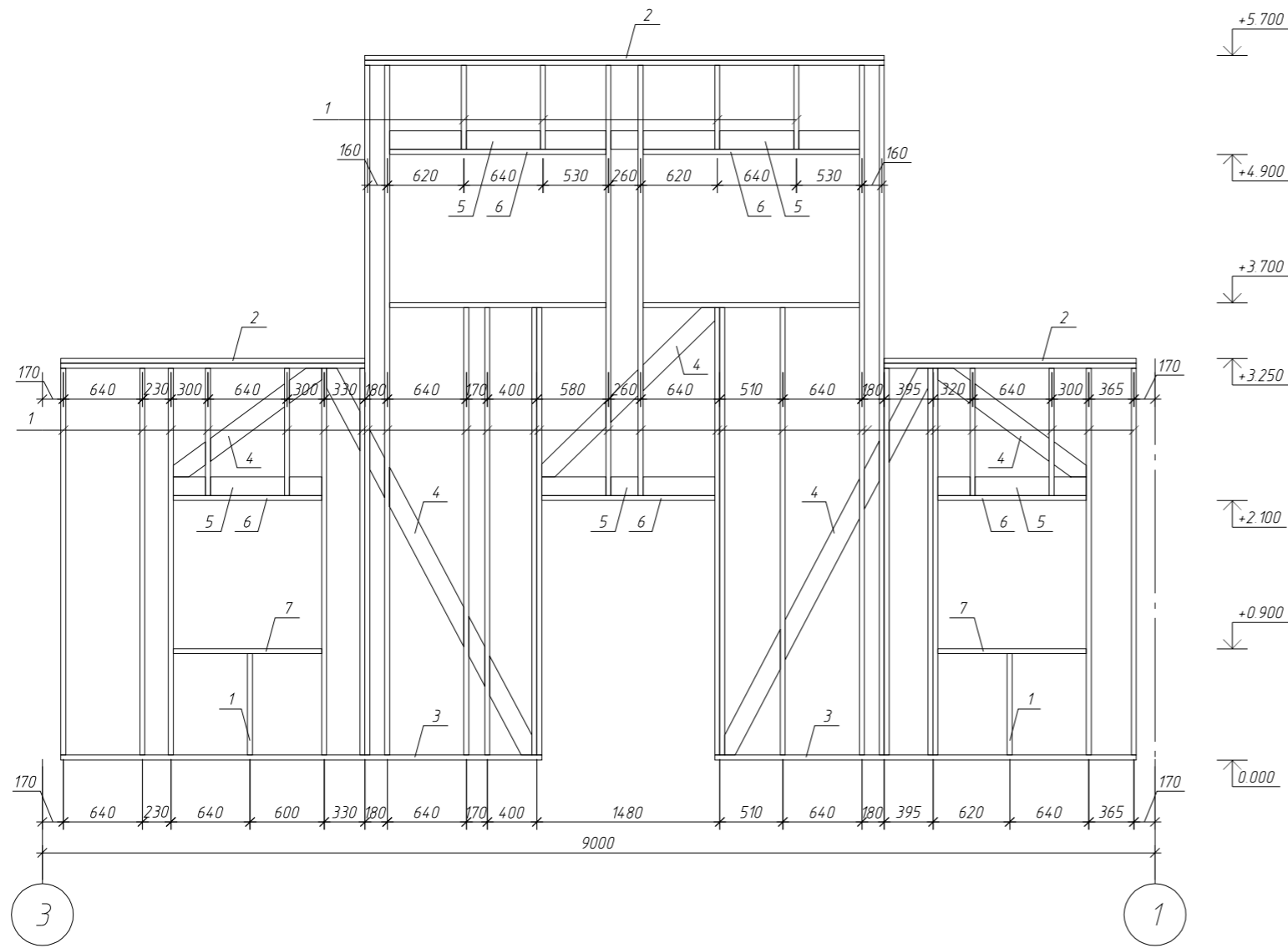


Примечание.

Данный лист см. совместно с листами КР-7,8 и КР-10...14.

						КР			
Изм.	Кол. уч.	Лист	№ док.	Подп.	Дата				
Разработал						Жилой дом	Стадия	Лист	Листов
							Р	9	
						Стена каркаса СК-2, стена каркаса СК-8			

Стена каркаса СК-5

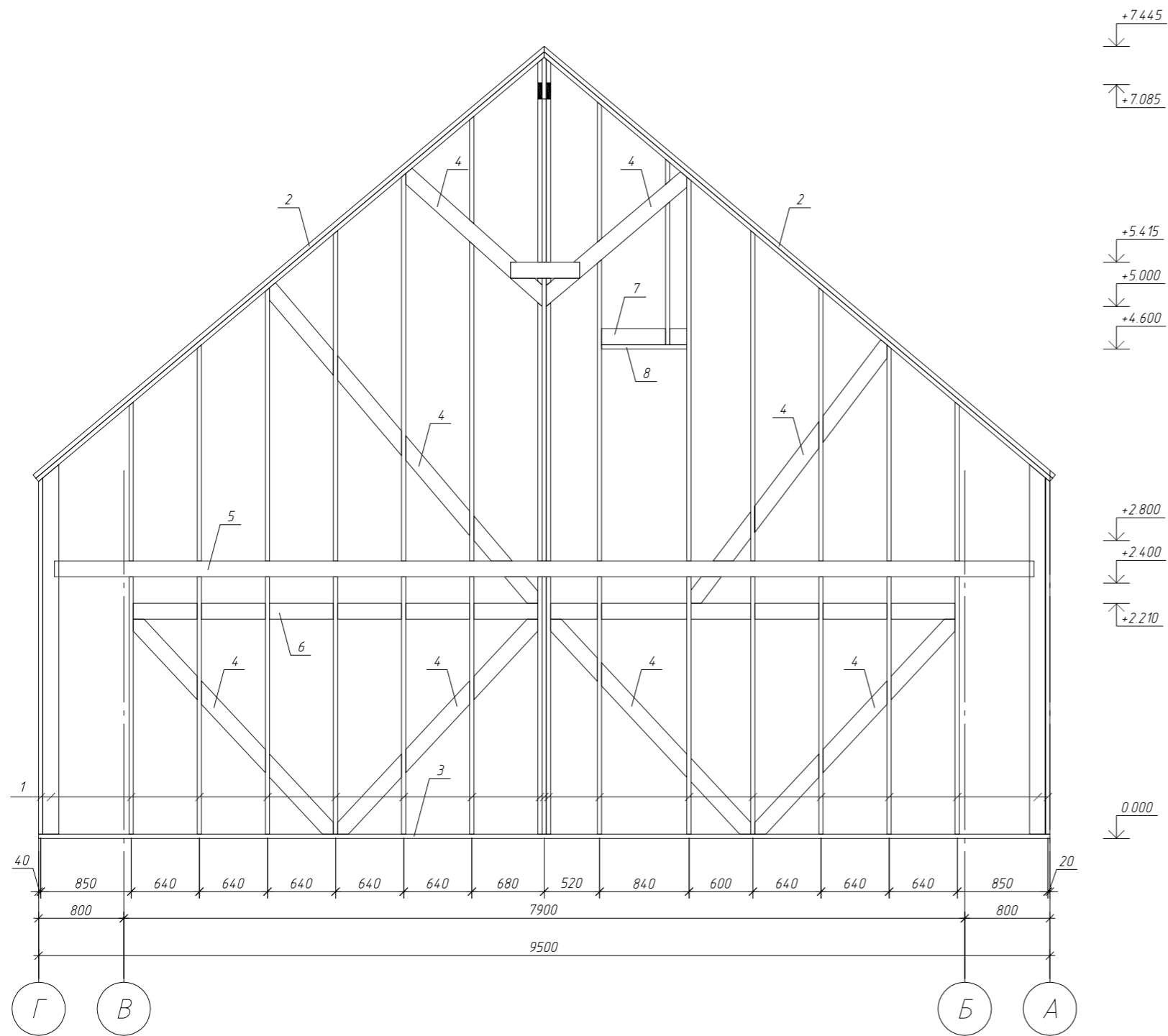


Примечание.

Данный лист см. совместно с листами КР-7...9 и КР-11...14.

						КР			
Изм.	Кол. уч.	Лист	№ док.	Подп.	Дата				
Разработал						Жилой дом	Стадия	Лист	Листов
							Р	10	
						Стена каркаса СК-5			

Стена каркаса СК-3

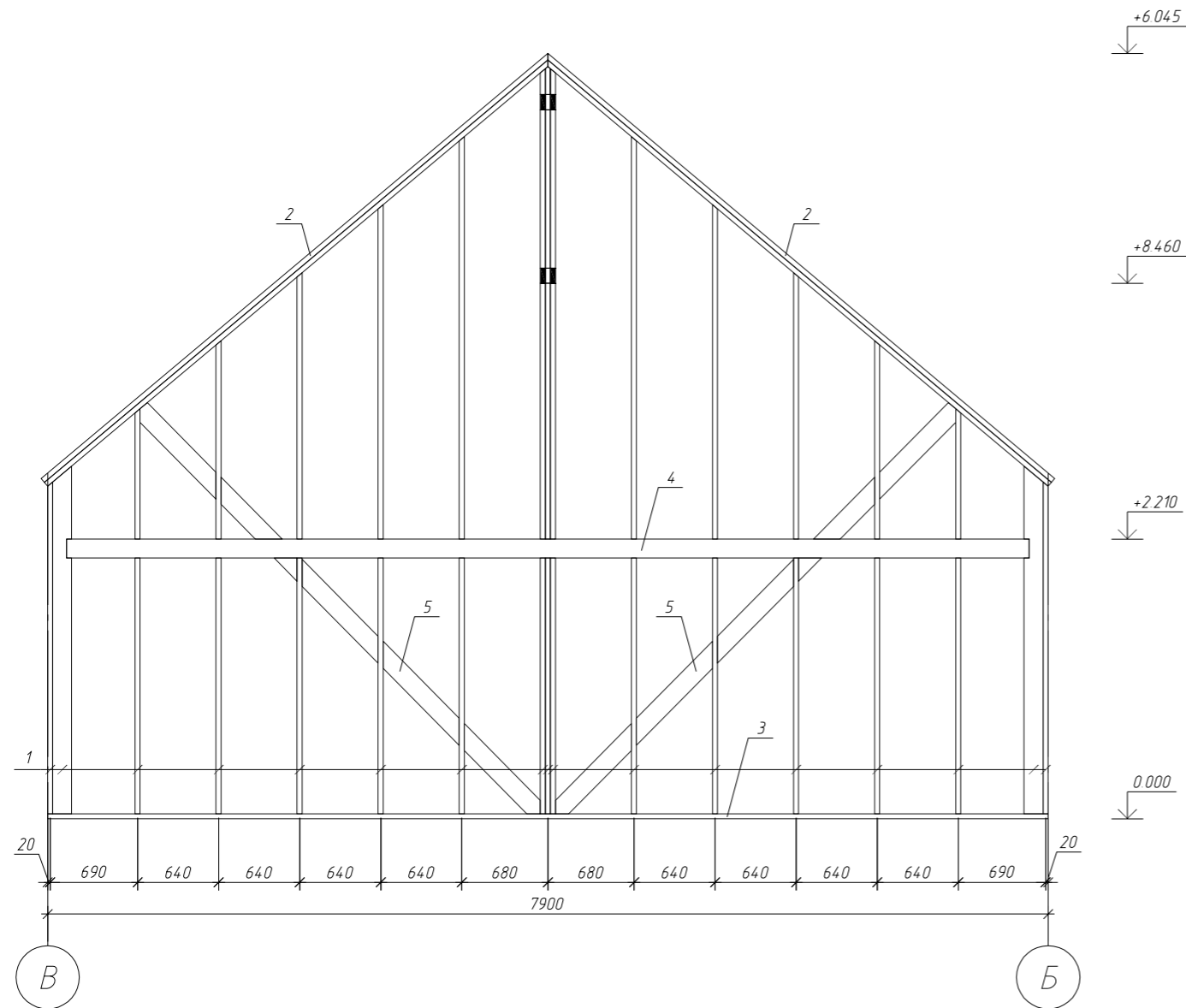


Примечание.

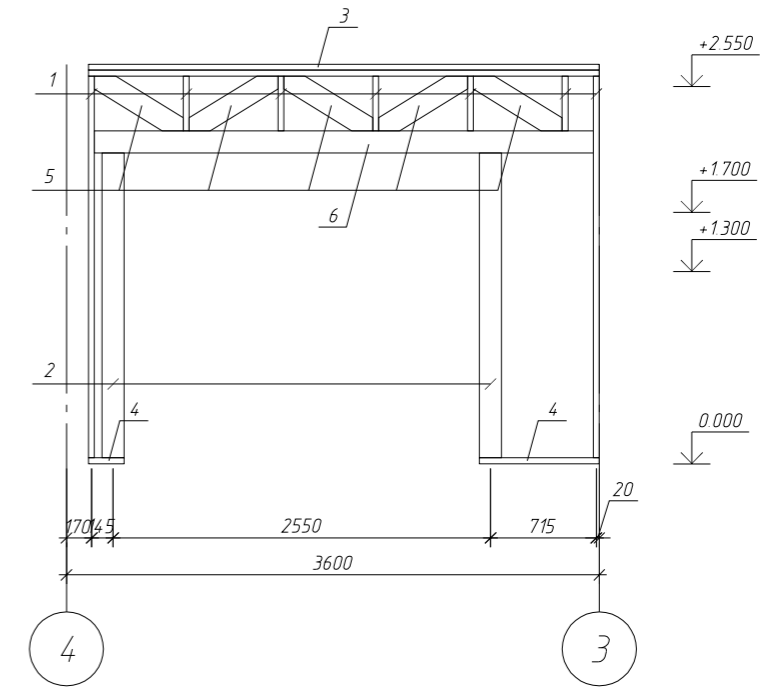
Данный лист см. совместно с листами КР-7...10 и КР-12...14.

						КР			
Изм.	Кол. уч.	Лист	№ док.	Подп.	Дата				
Разработал						Жилой дом	Стадия	Лист	Листов
							Р	11	
						Стена каркаса СК-3			

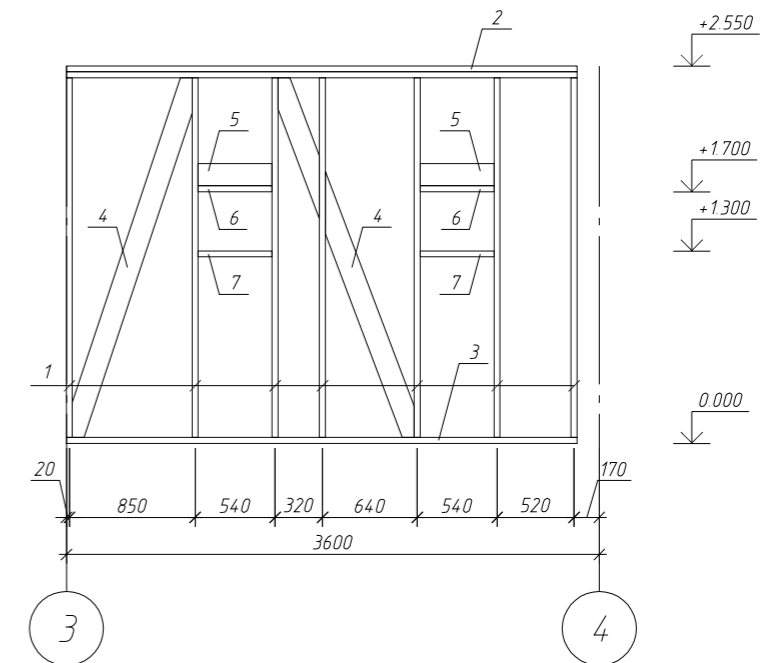
Стена каркаса СК-4



Стена каркаса СК-6



Стена каркаса СК-7



Примечание.

Данный лист см. совместно с листами КР-7...11 и КР-13,14.

						КР			
Изм.	Кол. уч.	Лист	№ док.	Подп.	Дата				
Разработал						Жилой дом	Стадия	Лист	Листов
							Р	12	
						Стена каркаса СК-4, стена каркаса СК-6, стена каркаса СК-7			

Копировал

А3

Спецификация к стене каркаса СК-1

оз	Обозначение	Наименование	Кол	Масса ед., кг	Примечание
1	ГОСТ 8486-86*	Стойка (доска 150×40 мм)	107,4	3,9	пог.м.
2	ГОСТ 8486-86*	Верхняя обвязка (доска 150×40 мм)	24,9	3,9	пог.м.
3	ГОСТ 8486-86*	Нижняя обвязка (доска 150×40 мм)	9,5	3,9	пог.м.
4	ГОСТ 8486-86*	Ригель (доска 150×40 мм, l = 9.2 м)	1	35,88	
5	ГОСТ 8486-86*	Раскос (доска 150×40 мм)	19,5	3,9	пог.м.
6	ГОСТ 8486-86*	Перемычка (доска 150×40 мм)	4,3	3,9	пог.м.
7	ГОСТ 8486-86*	Надоконная доска (доска 150×40 мм)	4	3,9	пог.м.
8	ГОСТ 8486-86*	Подоконная доска (доска 150×40 мм)	4	3,9	пог.м.
9	ГОСТ 10632-89	Плита ОСП (t = 12 мм)	91	7,8	м ²
10	ТУ 5762-004-45757203-99	Минераловатная плита ROCKWOOL Лайт Баттс™	6,8	37	м ³

Спецификация к стене каркаса СК-2

Поз.	Обозначение	Наименование	Кол.	Масса ед., кг	Примечание
1	ГОСТ 8486-86*	Стойка (доска 150×40 мм)	38,3	3,9	пог.м.
2	ГОСТ 8486-86*	Ригель (друс 150×150 мм, l = 9.2 м)	1	134,55	
3	ГОСТ 8486-86*	Нижняя обвязка (доска 150×40 мм)	8,1	3,9	пог.м.
5	ГОСТ 8486-86*	Раскос (доска 150×40 мм)	10,6	3,9	пог.м.
6	ГОСТ 8486-86*	Перемычка (доска 150×40 мм)	1,2	3,9	пог.м.
7	ГОСТ 8486-86*	Надоконная доска (доска 150×40 мм)	1,1	3,9	пог.м.
8	ГОСТ 10632-89	Плита ОСП (t = 12 мм)	55,2	7,8	м ²

Примечание.

Данный лист см. совместно с листами КР-7...12 и КР-14.

Спецификация к стене каркаса СК-3

Поз.	Обозначение	Наименование	Кол.	Масса ед., кг	Примечание
1	ГОСТ 8486-86*	Стойка (доска 150×40 мм)	101,8	3,9	пог.м.
2	ГОСТ 8486-86*	Верхняя обвязка (доска 150×40 мм)	24,9	3,9	пог.м.
3	ГОСТ 8486-86*	Нижняя обвязка (доска 150×40 мм)	9,5	3,9	пог.м.
4	ГОСТ 8486-86*	Раскос (доска 150×40 мм)	21,4	3,9	пог.м.
5	ГОСТ 8486-86*	Ригель (доска 150×40 мм, l = 9.2 м)	1	35,88	
6	ГОСТ 8486-86*	Ригель (доска 150×40 мм, l = 7.8 м)	1	30,42	
7	ГОСТ 8486-86*	Перемычка (доска 150×40 мм)	0,9	3,9	пог.м.
8	ГОСТ 8486-86*	Надоконная доска (доска 150×40 мм)	0,8	3,9	пог.м.
9	ГОСТ 10632-89	Плита ОСП (t = 12 мм)	100,7	7,8	м ²
10	ТУ 5762-004-45757203-99	Минераловатная плита ROCKWOOL Лайт Баттс™	7,6	37	м ³

Спецификация к стене каркаса СК-4

Поз.	Обозначение	Наименование	Кол.	Масса ед., кг	Примечание
1	ГОСТ 8486-86*	Стойка (доска 150×40 мм)	70,8	3,9	пог.м.
2	ГОСТ 8486-86*	Верхняя обвязка (доска 150×40 мм)	20,8	3,9	пог.м.
3	ГОСТ 8486-86*	Нижняя обвязка (доска 150×40 мм)	7,9	3,9	пог.м.
4	ГОСТ 8486-86*	Ригель (доска 150×40 мм, l = 7.6 м)	1	29,64	
5	ГОСТ 8486-86*	Раскос (доска 150×40 мм)	9	3,9	пог.м.
6	ГОСТ 10632-89	Плита ОСП (t = 12 мм)	68,5	7,8	м ²
7	ТУ 5762-004-45757203-99	Минераловатная плита ROCKWOOL Лайт Баттс™	5,1	37	м ³

						КР			
Изм.	Кол. уч.	Лист	№ док.	Подп.	Дата				
Разработал						Жилой дом	Стадия	Лист	Листов
							Р	13	
						Спецификации к стенам каркаса СК-1, СК-2, СК-3 и СК-4			

Спецификация к стене каркаса СК-5

Поз	Обозначение	Наименование	Кол	Масса ед, кг	Примечание
1	ГОСТ 8486-86*	Стойка (доска 150×40 мм)	98	3,9	пог.м.
2	ГОСТ 8486-86*	Верхняя обвязка (доска 150×40 мм)	17,4	3,9	пог.м.
3	ГОСТ 8486-86*	Нижняя обвязка (доска 150×40 мм)	7,3	3,9	пог.м.
4	ГОСТ 8486-86*	Раскос (доска 150×40 мм)	12	3,9	пог.м.
5	ГОСТ 8486-86*	Перемычка (доска 150×40 мм)	15,8	3,9	пог.м.
6	ГОСТ 8486-86*	Надоконная доска (доска 150×40 мм)	7,3	3,9	пог.м.
7	ГОСТ 8486-86*	Подоконная доска (доска 150×40 мм)	5,9	3,9	пог.м.
8	ГОСТ 10632-89	Плита ОСП (t = 12 мм)	55,4	7,8	м ²
9	ТУ 5762-004-45757203-99	Минераловатная плита ROCKWOOL Лайт Баттс™	4,2	37	м ³

Спецификация к стене каркаса СК-7

Поз	Обозначение	Наименование	Кол	Масса ед, кг	Примечание
1	ГОСТ 8486-86*	Стойка (доска 150×40 мм)	17	3,9	пог.м.
2	ГОСТ 8486-86*	Верхняя обвязка (доска 150×40 мм)	6,9	3,9	пог.м.
3	ГОСТ 8486-86*	Нижняя обвязка (доска 150×40 мм)	3,5	3,9	пог.м.
4	ГОСТ 8486-86*	Раскос (доска 150×40 мм)	5,2	3,9	пог.м.
5	ГОСТ 8486-86*	Перемычка (доска 150×40 мм)	1,2	3,9	пог.м.
6	ГОСТ 8486-86*	Надоконная доска (доска 150×40 мм)	1	3,9	пог.м.
7	ГОСТ 8486-86*	Подоконная доска (доска 150×40 мм)	1	3,9	пог.м.
8	ГОСТ 10632-89	Плита ОСП (t = 12 мм)	16,8	7,8	м ²
9	ТУ 5762-004-45757203-99	Минераловатная плита ROCKWOOL Лайт Баттс™	1,3	37	м ³

Спецификация к стене каркаса СК-6

Поз	Обозначение	Наименование	Кол	Масса ед, кг	Примечание
1	ГОСТ 8486-86*	Стойка (доска 150×40 мм)	7	3,9	пог.м.
2	ГОСТ 8486-86*	Стойка ворот (друс 150×150, l = 2.06 м)	2	30,13	
3	ГОСТ 8486-86*	Верхняя обвязка (доска 150×40 мм)	6,9	3,9	пог.м.
4	ГОСТ 8486-86*	Нижняя обвязка (доска 150×40 мм)	1,1	3,9	пог.м.
5	ГОСТ 8486-86*	Раскос (доска 150×40 мм)	3,5	3,9	пог.м.
6	ГОСТ 8486-86*	Перемычка (друс 150×150 мм, l = 3.37 м)	1	49,29	
7	ГОСТ 10632-89	Плита ОСП (t = 12 мм)	8,6	7,8	м ²
8	ТУ 5762-004-45757203-99	Минераловатная плита ROCKWOOL Лайт Баттс™	0,6	37	м ³

Спецификация к стене каркаса СК-8

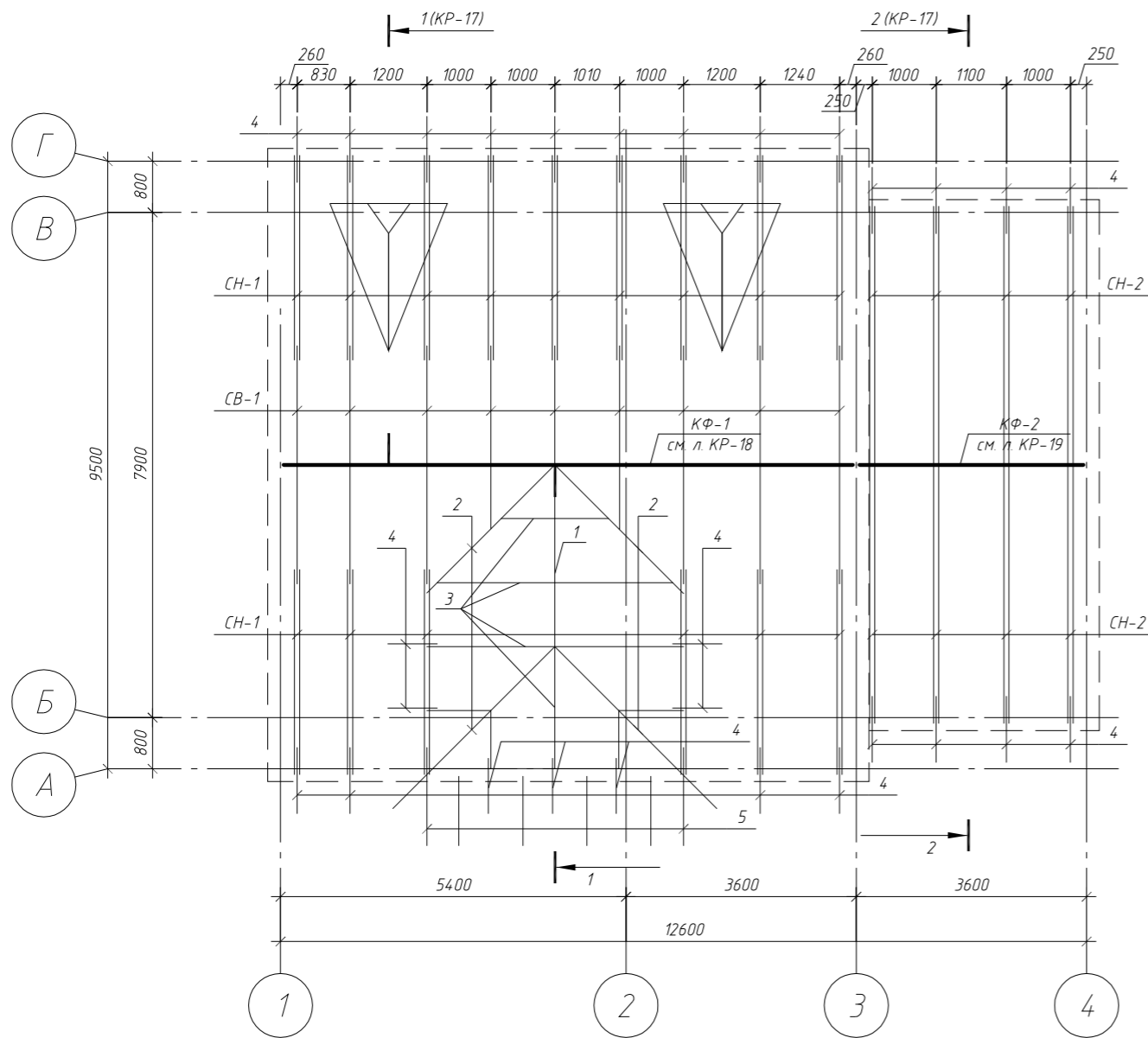
оз	Обозначение	Наименование	Кол	Масса ед, кг	Примечание
1	ГОСТ 8486-86*	Стойка (доска 150×40 мм)	68,1	3,9	пог.м.
2	ГОСТ 8486-86*	Верхняя обвязка (доска 150×40 мм)	17,4	3,9	пог.м.
3	ГОСТ 8486-86*	Нижняя обвязка (доска 150×40 мм)	8,7	3,9	пог.м.
4	ГОСТ 8486-86*	Раскос (доска 150×40 мм)	7,2	3,9	пог.м.
5	ГОСТ 8486-86*	Перемычка (доска 150×40 мм)	3,8	3,9	пог.м.
6	ГОСТ 8486-86*	Надоконная доска (доска 150×40 мм)	3,6	3,9	пог.м.
7	ГОСТ 8486-86*	Подоконная доска (доска 150×40 мм)	3,6	3,9	пог.м.
8	ГОСТ 10632-89	Плита ОСП (t = 12 мм)	47,9	7,8	м ²
9	ТУ 5762-004-45757203-99	Минераловатная плита ROCKWOOL Лайт Баттс™	3,6	37	м ³

Примечания:

1. Данный лист см. совместно с листами КР-7...13.
2. Крепления производить гвоздями (не менее 70 мм) или соответствующими саморезами.
3. Сдвоенные или вплотную расположенные стойки сбивать гвоздями (не менее 70 мм) с двух сторон с шагом не менее 450 мм.

						КР			
Изм.	Кол. уч.	Лист	№ док.	Подп.	Дата				
Разработал						Жилой дом	Стадия	Лист	Листов
							Р	14	
						Спецификация к стенам каркаса СК-5, СК-6, СК-7 и СК-8			

Схема расположения элементов мансарды



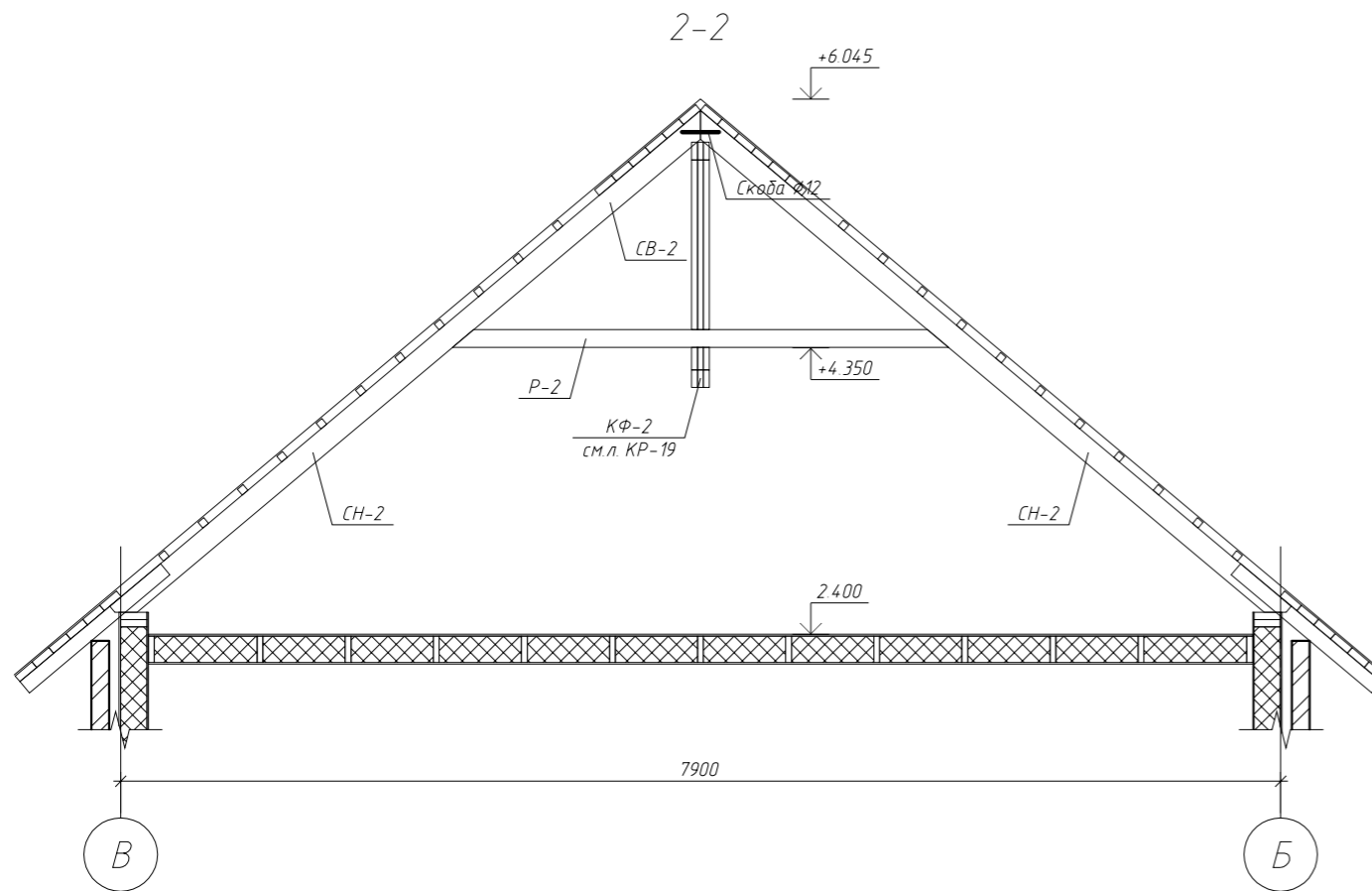
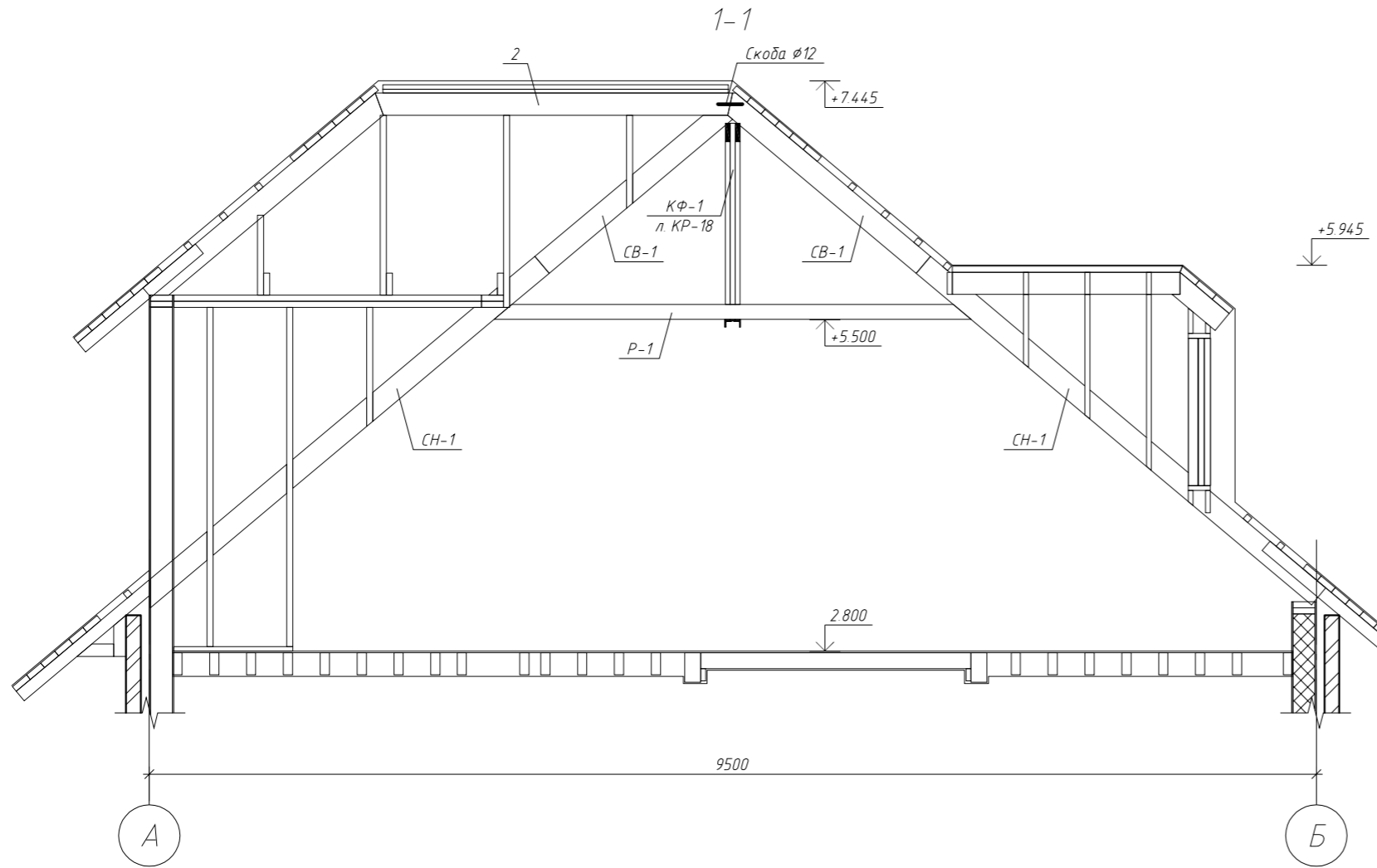
Спецификация элементов мансарды

Поз.	Обозначение	Наименование	Кол.	Масса ед., кг	Примечание
1	ГОСТ 8486-86*	Коньковая доска 50×180	2,8	5,85	пог. м.
2	ГОСТ 8486-86*	Ендова (доска 50×180)	12,8	5,85	
3	ГОСТ 8486-86*	Стропильная доска 40×180	19,7	4,68	пог. м.
4	ГОСТ 8486-86*	Кобылка (доска 40×100, l = 1,25 м)	21	3,25	
5	ГОСТ 8486-86*	Кобылка (доска 40×100, l = 1,9 м)	2	4,94	
6	ГОСТ 8486-86*	Сплошная обрешетка (доска 50×150)	534,9	5,85	пог. м.
7	ГОСТ 8486-86*	Обрешетка (брусок 50×50)	345,3	1,63	пог. м.
8		Металлочерепица	201,1	7,85	м ²
СН-1	см. л. КР-17	Стропильная нога СН-1	15	39,32	
9	ГОСТ 8486-86*	Доска 40×180 мм (l = 4,2 м)	2	19,66	
СН-2	см. л. КР-17	Стропильная нога СН-2	8	27,30	
10	ГОСТ 8486-86*	Доска 40×150 мм (l = 3,5 м)	2	13,65	
СВ-1	см. л. КР-17	Стропильная нога СВ-1	9	48,68	
11	ГОСТ 8486-86*	Доска 40×180 мм (l = 5,2 м)	2	24,34	
Р-1	см. л. КР-17	Ригель Р-1	9	38,38	
12	ГОСТ 8486-86*	Доска 40×120 мм (l = 3,9 м)	2	12,17	
13	ГОСТ 8486-86*	Доска 40×120 мм (l = 4,5 м)	1	14,04	
Р-2	см. л. КР-17	Ригель Р-2	4	33,39	
14	ГОСТ 8486-86*	Доска 40×120 мм (l = 3,4 м)	2	10,61	
15	ГОСТ 8486-86*	Доска 40×120 мм (l = 3,9 м)	1	12,17	

Примечания:

1. Данный лист см. совместно с листами КР-17...20.
2. Общий объем утеплителя мансарды Rockwool Лайт Баттс™ равен 18,4 м³.

						КР				
Изм.	Кол. уч.	Лист	№ док.	Подп.	Дата					
Разработал						Жилой дом		Стадия	Лист	Листов
						Жилой дом		Р	16	
						Схема расположения элементов мансарды, спецификация элементов мансарды				

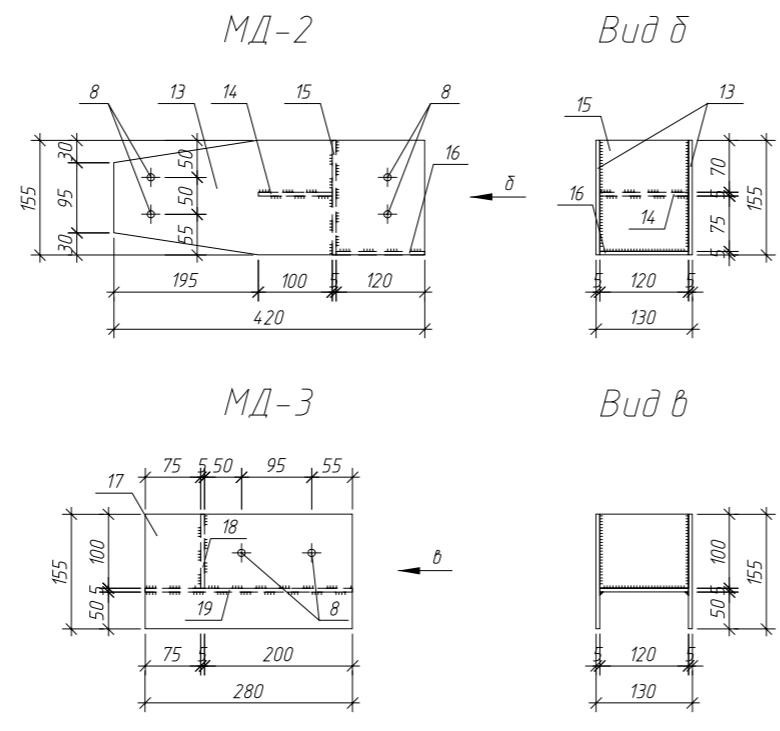
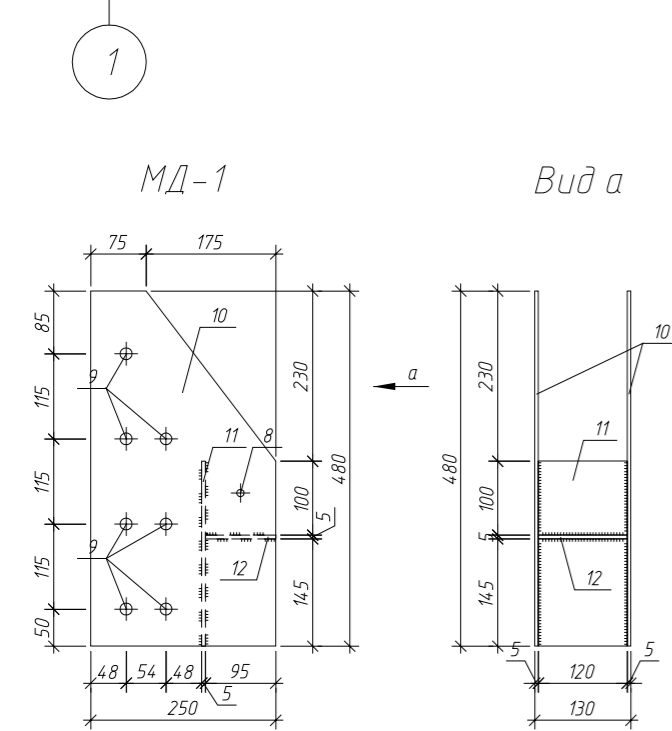
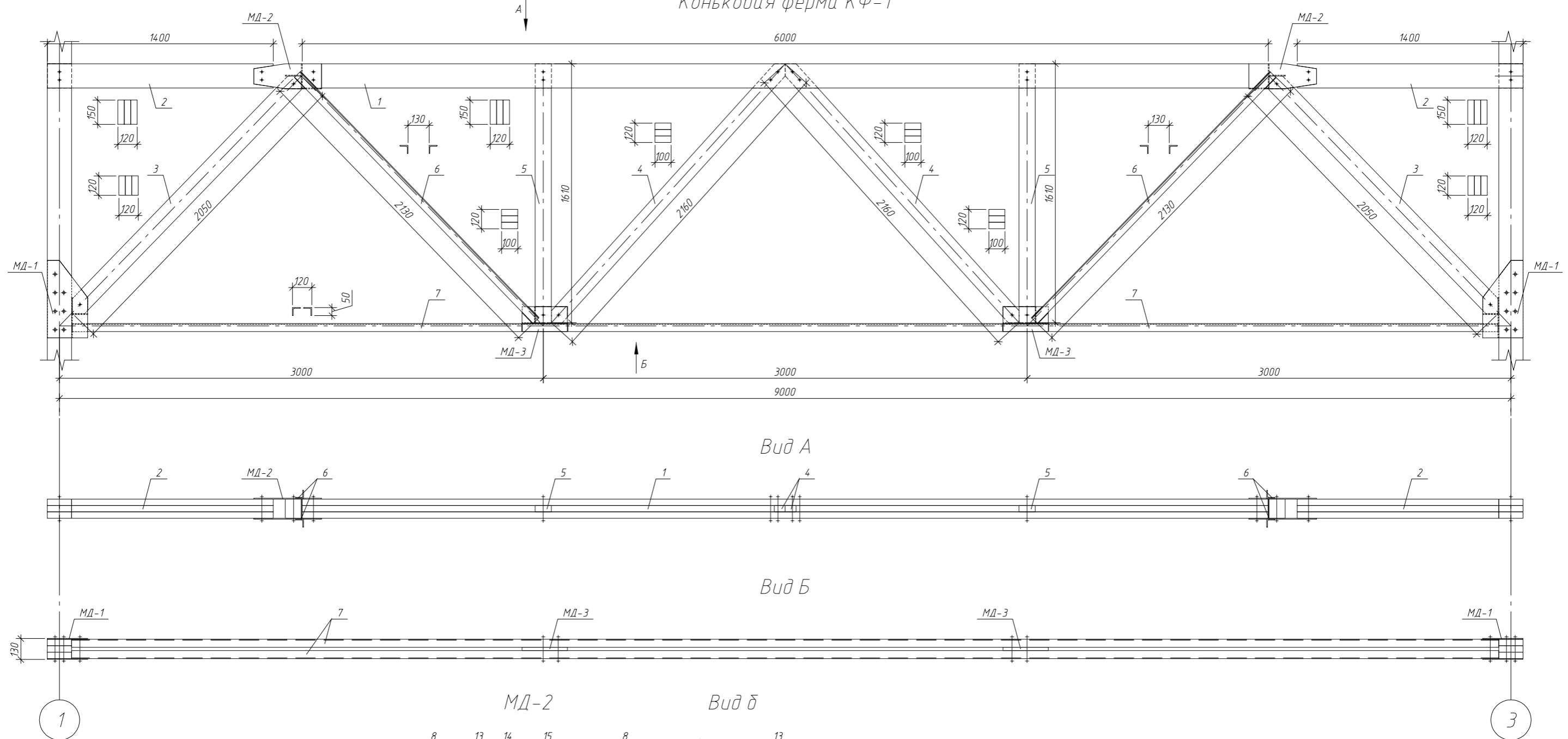


Примечание.

Данный лист см. совместно с листами КР-16, КР-18...20.

						КР			
Изм.	Кол. уч.	Лист	№ док.	Подп.	Дата				
Разработал						Жилой дом	Стадия	Лист	Листов
							Р	17	
						Разрез 1-1, разрез 2-2			

Коньковая ферма КФ-1

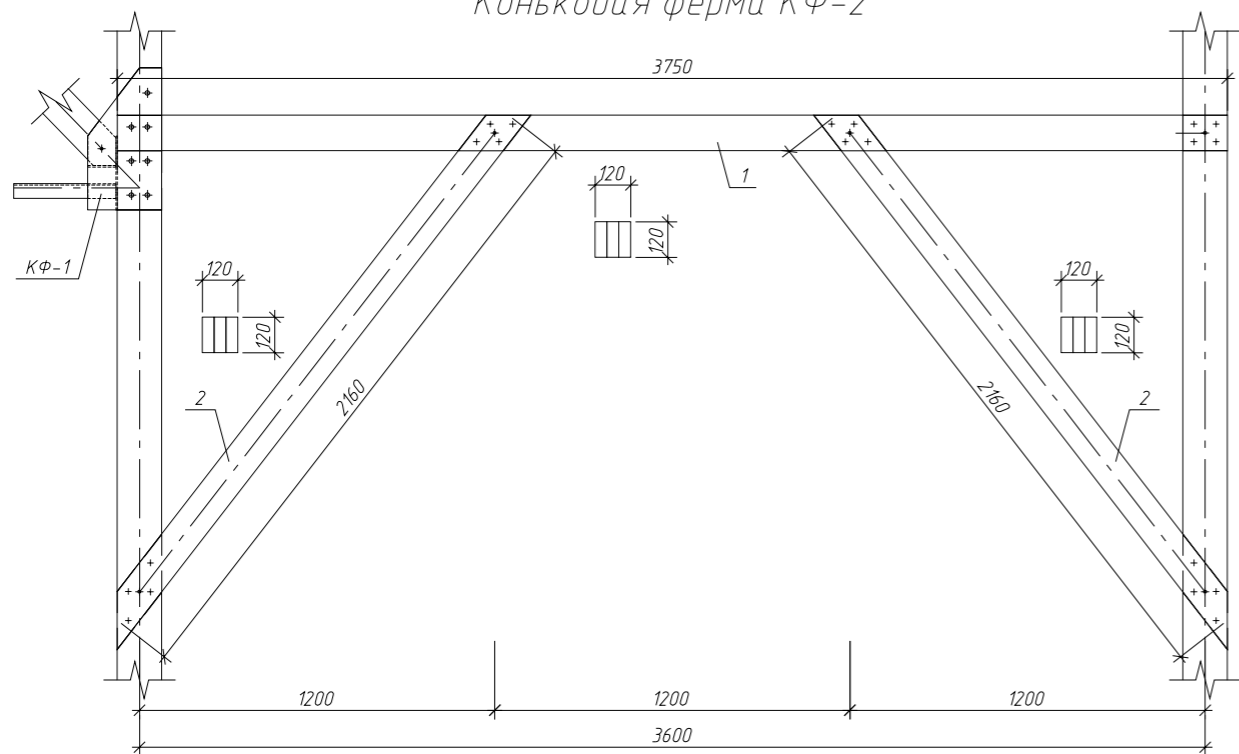


Примечание.

Данный лист см. совместно с листами КР-16, КР-17, КР-19 и КР-20.

						КР			
Изм.	Кол. уч.	Лист	№ док.	Подп.	Дата				
Разработал						Жилой дом	Стадия	Лист	Листов
							Р	18	
						Коньковая ферма КФ-1			

Коньковая ферма КФ-2



Примечание.

Данный лист см. совместно с листами КР-16...19.

						КР			
Изм.	Кол. уч.	Лист	№ док.	Подп.	Дата				
Разработал						Жилой дом	Стадия	Лист	Листов
							Р	19	
						Коньковая ферма КФ-2			

Спецификация элементов коньковой фермы КФ-1

оз	Обозначение	Наименование	Кол	Масса ед, кг	Примечание
1	ГОСТ 8486-86*	Верхний пояс 120×150 мм (l = 6.0 м)	1	70,2	
2	ГОСТ 8486-86*	Верхний пояс 120×150 мм (l = 1.4 м)	2	16,38	
3	ГОСТ 8486-86*	Раскос 120×120 мм (l = 2.05 м)	2	19,19	
4	ГОСТ 8486-86*	Раскос 120×120 мм (l = 2.16 м)	2	20,22	
5	ГОСТ 8486-86*	Стойка 120×120 мм (l = 1.61 м)	2	15,07	
6	ГОСТ 8509-93	Раскос L 50×50 (l = 2.13 м)	4	8,03	
7	ГОСТ 8509-93	Нижний пояс L 50×50 (l = 8.84 м)	2	33,33	
8	ГОСТ 7798-79*	Болт М10-160.46 (S16)	24	108,38	1000 шт.
9	ГОСТ 7798-79*	Болт М16-160.46 (S24)	14	287,4	1000 шт.
МД-1	см. л. КР-18	МД-1	2	11,05	
10	ГОСТ 19903-74*	- 5×250×480	2	4,71	
11	ГОСТ 19903-74*	- 5×120×250	1	1,18	
12	ГОСТ 19903-74*	- 5×120×95	1	0,45	
МД-2	см. л. КР-18	МД-2	2	6,89	
13	ГОСТ 19903-74*	- 5×155×420	2	2,56	
14	ГОСТ 19903-74*	- 5×100×120	1	0,47	
15	ГОСТ 19903-74*	- 5×155×120	1	0,73	
16	ГОСТ 19903-74*	- 5×120×120	1	0,57	
МД-3	см. л. КР-18	МД-3	2	5,19	
17	ГОСТ 19903-74*	- 5×155×280	2	1,7	
18	ГОСТ 19903-74*	- 5×100×120	1	0,47	
19	ГОСТ 19903-74*	- 5×120×280	1	1,32	

Спецификация элементов коньковой фермы КФ-2

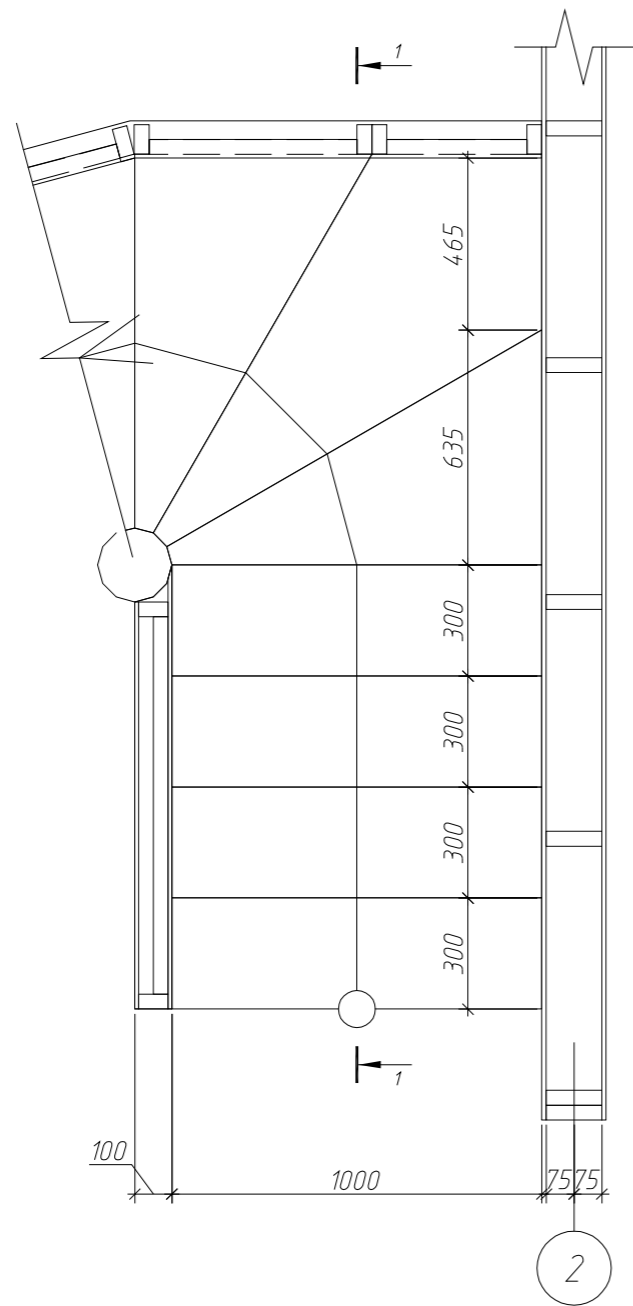
Поз	Обозначение	Наименование	Кол	Масса ед, кг	Примечание
1	ГОСТ 8486-86*	Верхний пояс 120×120 мм (l = 3.75 м)	1	35,1	
2	ГОСТ 8486-86*	Раскос 120×120 мм (l = 2.16 м)	2	20,22	
3	ГОСТ 7798-79*	Болт М10-160.46 (S16)	4	108,38	1000 шт.

Примечания:

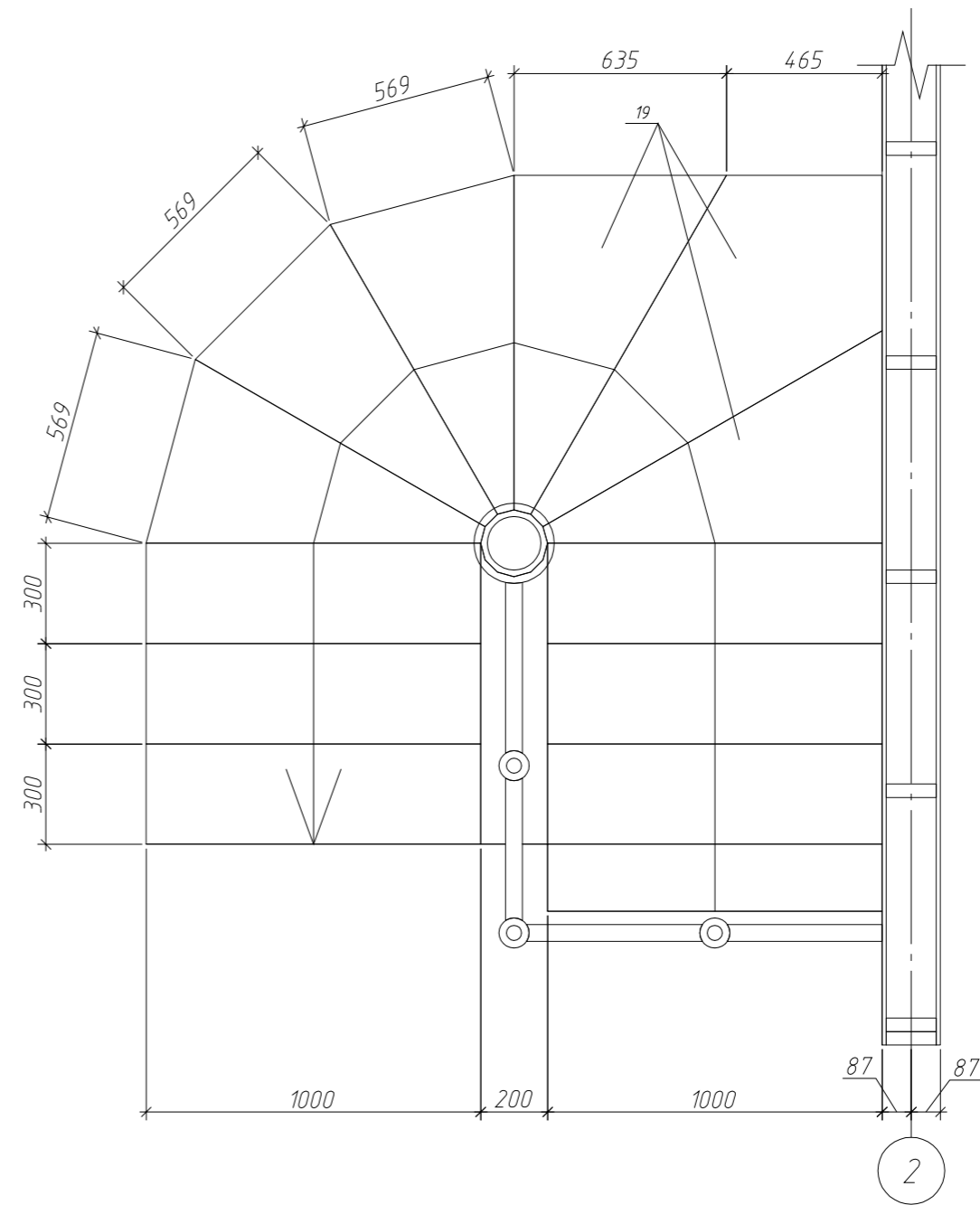
1. Данный лист см. совместно с листами КР-16...18, КР-20.
2. Несущие конструкции кровли выполнять из древесины хвойных пород влажностью не более 20%. Древесина – сосна, 2 сорта.
3. Разреженную обрешетку из досок сечением 50×50 мм выполнять с шагом 350 мм. Древесина – сосна, 3 сорта.
4. Все деревянные конструкции подвергнуть поверхностной пропитке составами комплексного действия (биозащитными и огнезащитными) согласно требованиям ГОСТ 23790-79. Марка пропиточного состава ТХЭВ-ПТ.
5. Сверловку под болты в узлах сопряжений производить после гвоздевого соединения.
6. Монтаж деревянных конструкций выполнять согласно СНиП 3.03.01-87 "Несущие и ограждающие конструкции".
7. Крепление элементов между собой производить на гвоздях (ГОСТ 4028-63*), болтах (ГОСТ 7798-70*) и скобах из круглой стали диаметром 12 мм (ГОСТ 2590-88).
8. При выполнении работ соблюдать правила техники безопасности в соответствии с требованиями СНиП III-4-80* "Техника безопасности в строительстве".

						КР			
Изм.	Кол. уч.	Лист	№ док.	Подп.	Дата				
Разработал						Жилой дом	Стадия	Лист	Листов
							Р	20	
						Спецификация элементов коньковых ферм КФ-1 и КФ-2			

План винтовой лестницы ВЛ-1 на отм. 0.000



План винтовой лестницы ВЛ-1 на отм. +2.800

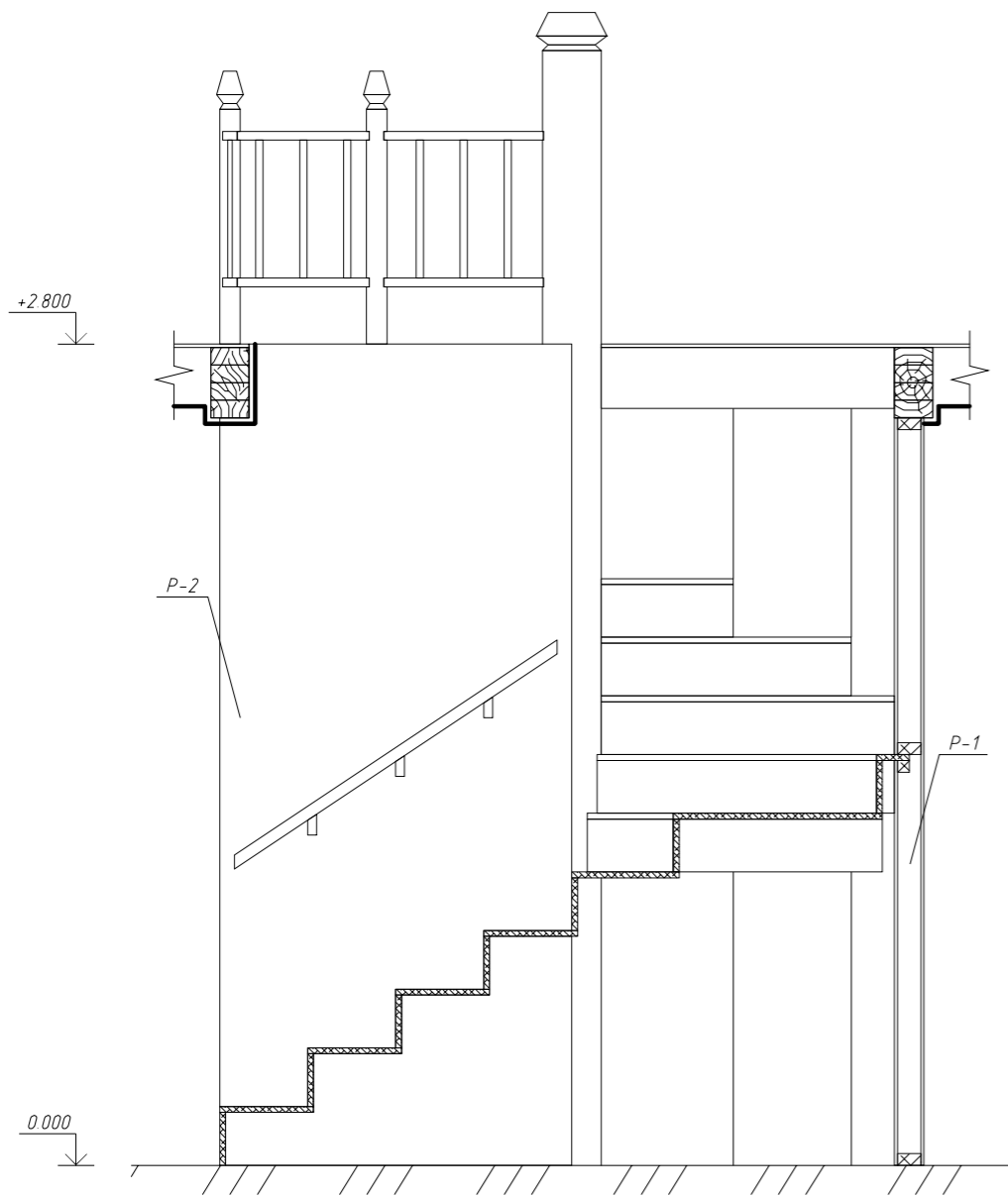


Примечание.

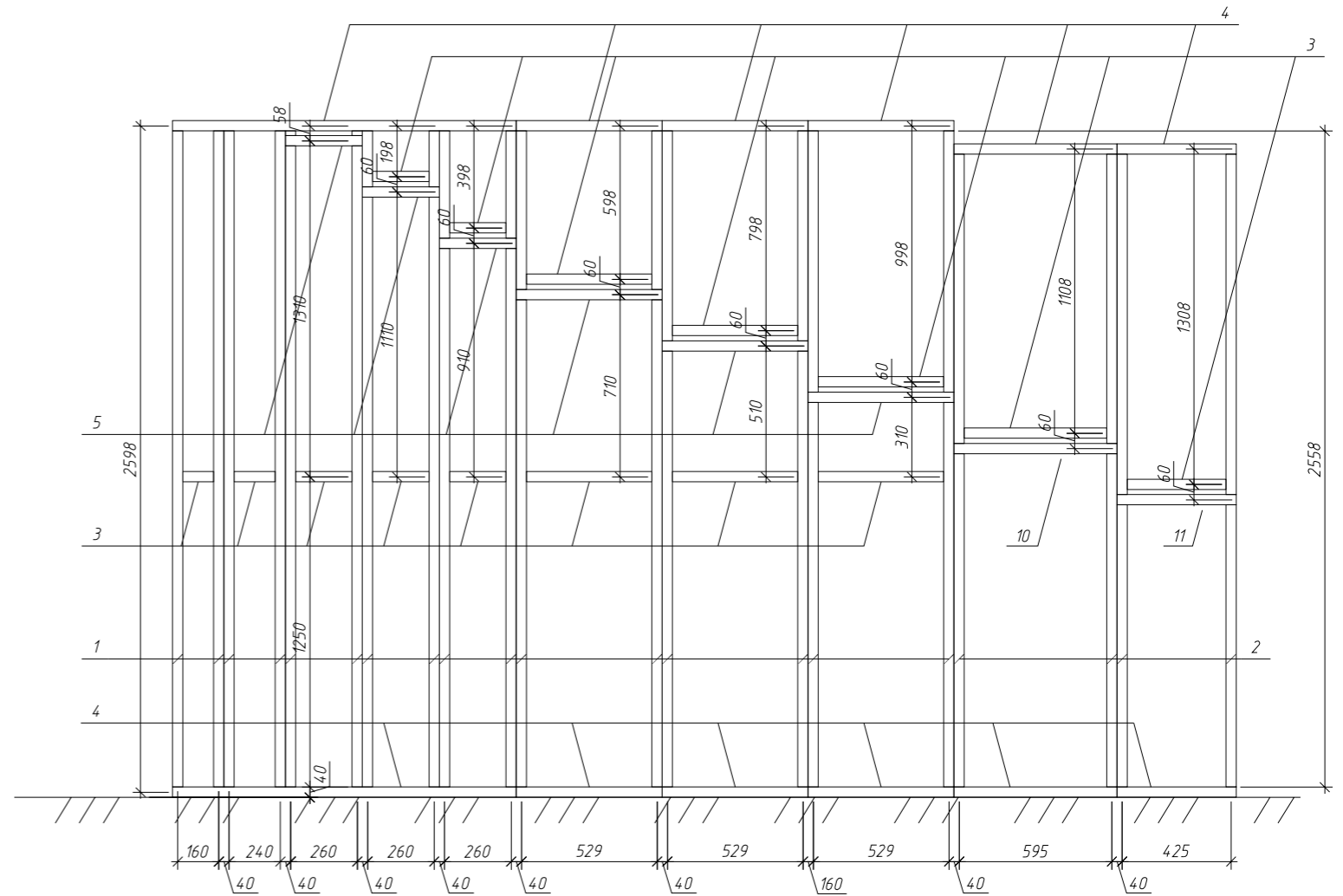
Данный лист см. совместно с листами КР-22 и КР-23.

						КР		
Изм.	Кол. уч.	Лист	№ док.	Подп.	Дата			
Разработал						Жилой дом		Стадия
								Лист
								Листов
							Р	21
						План винтовой лестницы ВЛ-1 на отм. 0.000, план винтовой лестницы ВЛ-2 на отм. +2.800		

1-1



Перегородка лестницы Р-1 (развертка)



примечание.

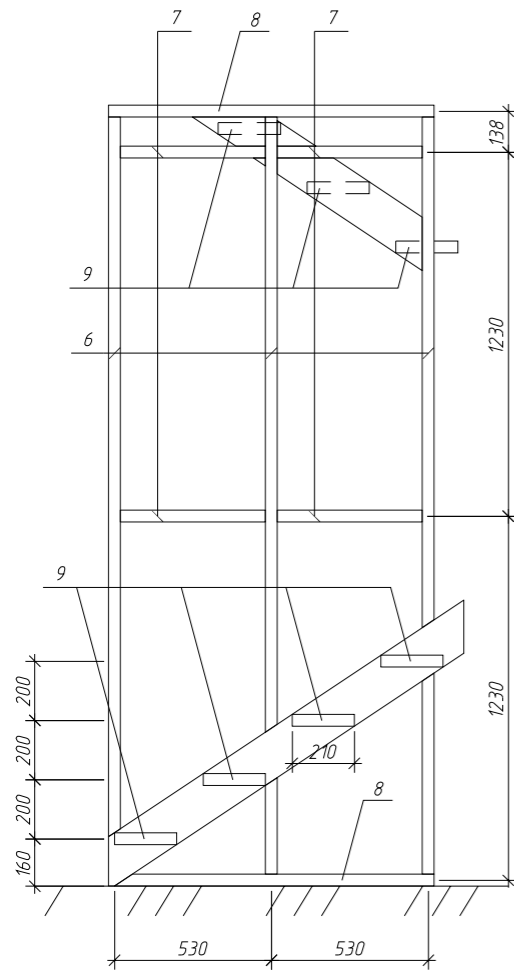
Данный лист см. совместно с листами КР-21 и КР-23.

						КР			
Изм.	Кол. уч.	Лист	№ док.	Подп.	Дата				
Разработал						Жилой дом	Стадия	Лист	Листов
							Р	22	
						Разрез 1-1, перегородка лестницы Р-1			

Копировал

А3

Перегородка лестницы
Р-2 (развертка)



Примечания:

1. Данный лист см. совместно с листами КР-21 и КР-22.
2. Несущие конструкции лестницы выполнять из древесины хвойных пород влажностью не более 20%. Древесина 2 сорта.
3. Все деревянные конструкции подвергнуть поверхностной пропитке составами комплексного действия (биозащитными и огнезащитными) согласно требованиям ГОСТ 23790-79. Марка пропиточного состава ТХЭВ-ПТ.

Спецификация элементов винтовой лестницы ВЛ-1

Поз.	Обозначение	Наименование	Кол.	Масса ед., кг	Примечание
Перегородка лестницы Р-1					
1	ГОСТ 8486-86*	Стойка (доска 80×40, l=2.56 м)	16	5,32	
2	ГОСТ 8486-86*	Стойка (доска 80×40, l=2.47 м)	4	5,14	
3	ГОСТ 8486-86*	Обвязочная доска (доска 80×40)	5,3	2,08	пог. м.
4	ГОСТ 8486-86*	Торцевая доска (доска 80×40)	8,3	2,08	пог. м.
5	ГОСТ 8486-86*	Ригель (друсок 40×40)	3,7	1,04	пог. м.
Перегородка лестницы Р-2					
6	ГОСТ 8486-86*	Стойка (доска 180×40, l=2.56 м)	3	11,98	
7	ГОСТ 8486-86*	Обвязочная доска (доска 80×40, l=0.49 м)	4	1,02	
8	ГОСТ 8486-86*	Торцевая доска (доска 80×40, l=1.10 м)	2	2,29	
9	ГОСТ 8486-86*	Ригель (друсок 40×40, l=0.21 м)	7	0,22	
10	ГОСТ 8486-86*	Тетива (доска 150×40, l=1.53 м)	1	5,97	
11	ГОСТ 8486-86*	Тетива (доска 150×40, l=1.06 м)	1	4,13	
Лестница Л-1					
12	ГОСТ 10632-89	Плита ОСП (t=20 мм)	7	13	м ²

						КР			
Изм.	Кол. уч.	Лист	№ док.	Подп.	Дата				
Разработал						Жилой дом	Стадия	Лист	Листов
							Р	23	
						Перегородка лестницы Р-2, спецификация элементов винтовой лестницы			
							Копировал		