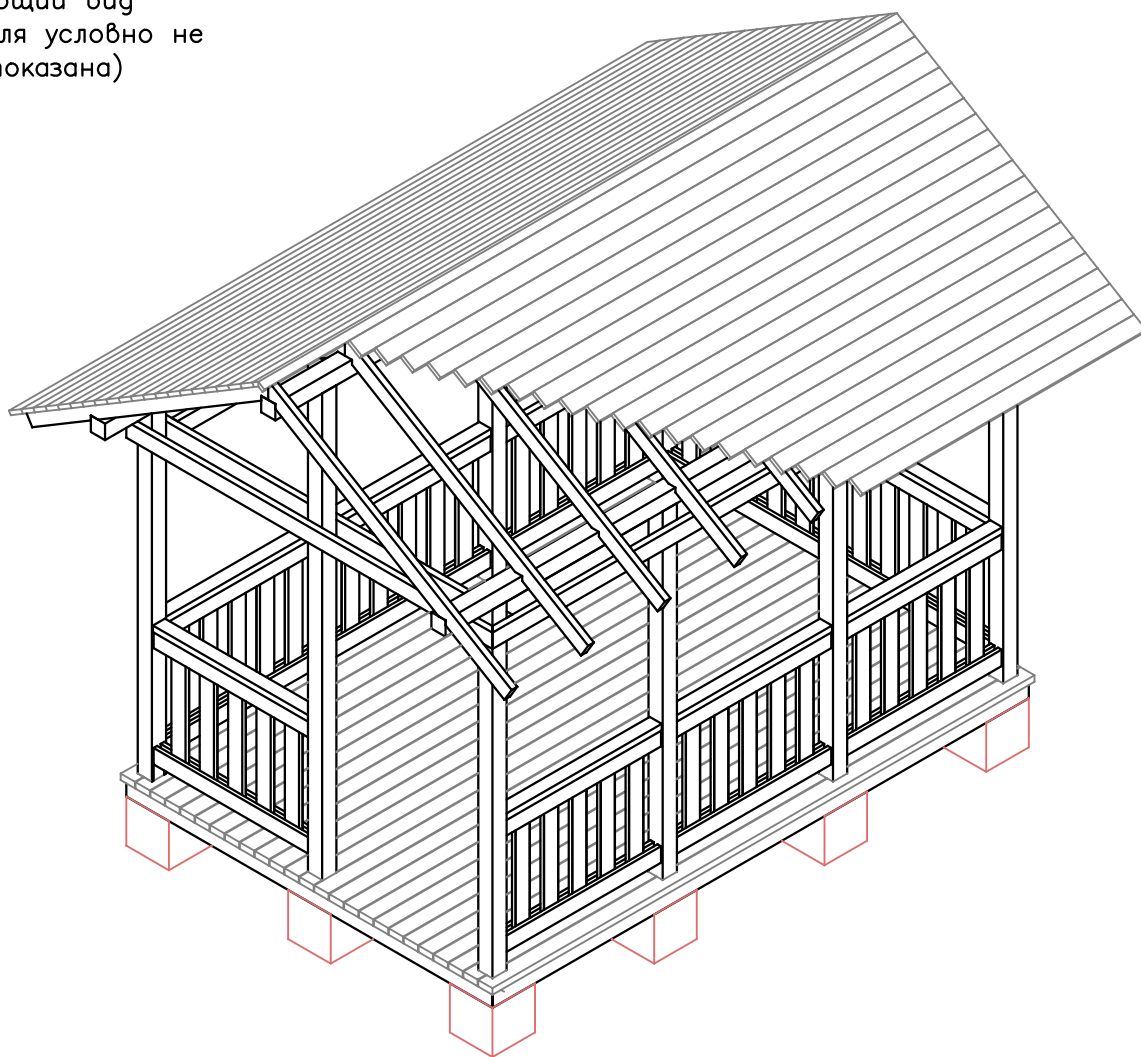


Общий вид  
( кровля условно не  
показана)

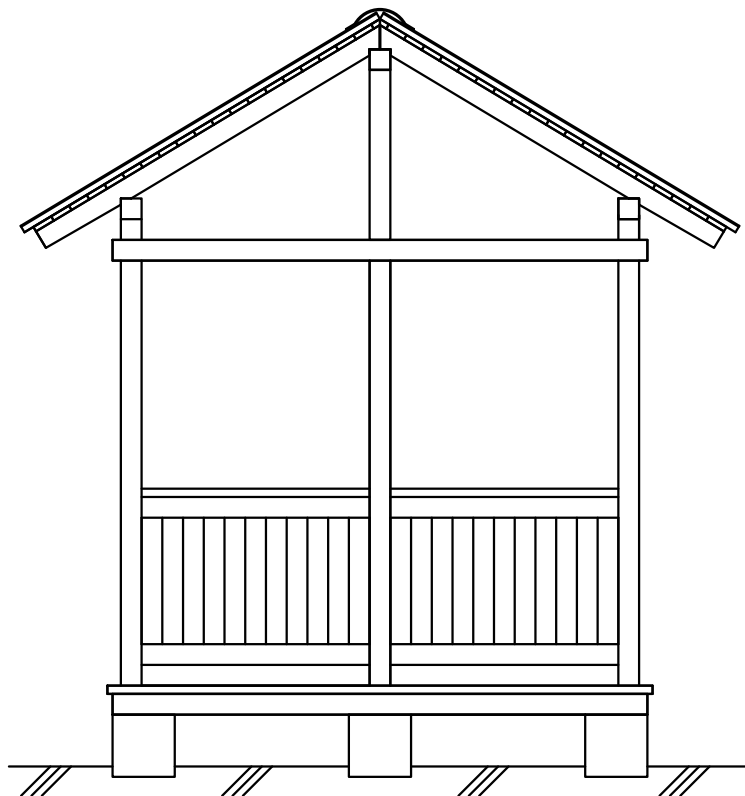


*Ведомость основного комплекта чертежей*

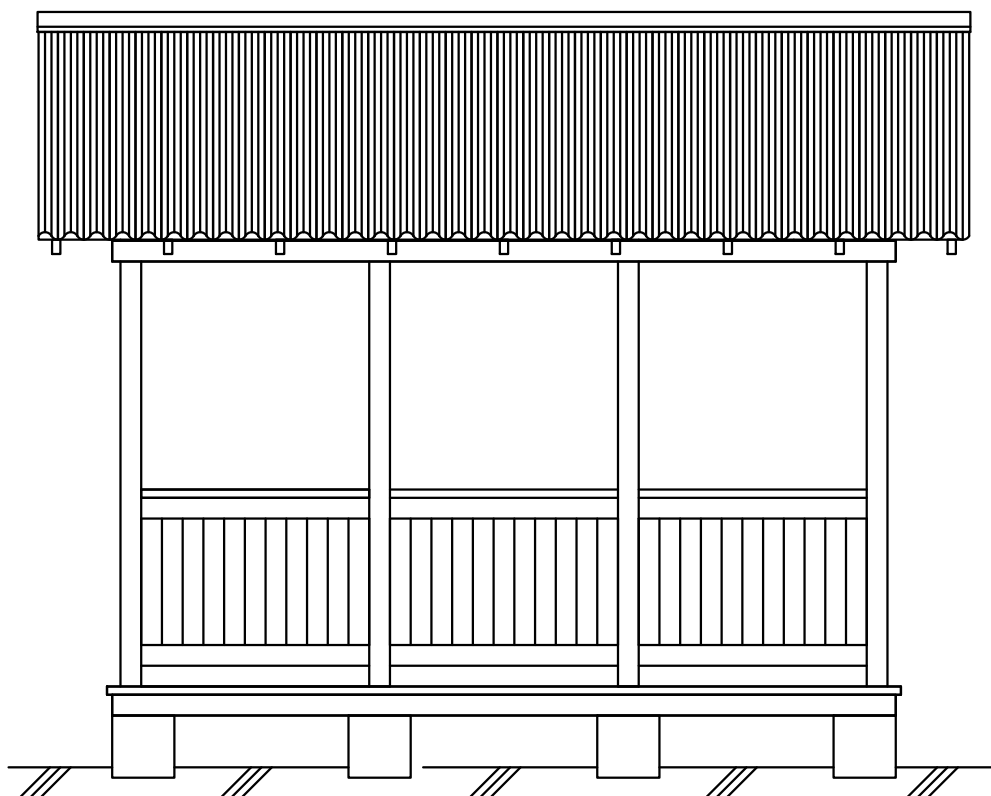
<i>Лист</i>	<i>Наименование</i>	<i>Примечания</i>
1	<i>Общий вид, Ведомость чертежей</i>	
2	<i>Главный фасад, Боковой фасад</i>	
3	<i>Разрез 1-1, 2-2</i>	
4	<i>План фундаментных столбиков, нижняя обвязка</i>	
5	<i>Обвязка верхняя, Мауэрлаты</i>	
6	<i>Стропила</i>	
7	<i>Ограждение</i>	
8	<i>Узлы</i>	
9	<i>Спецификация элементов</i>	
10		
11		
12		

<i>Беседка "Садовая"</i>	<i>листов</i>	<i>лист</i>	<i>листов</i>
<i>Ведомость чертежей, Общий вид</i>	<i>листов</i>	1	9

*Главный фасад*

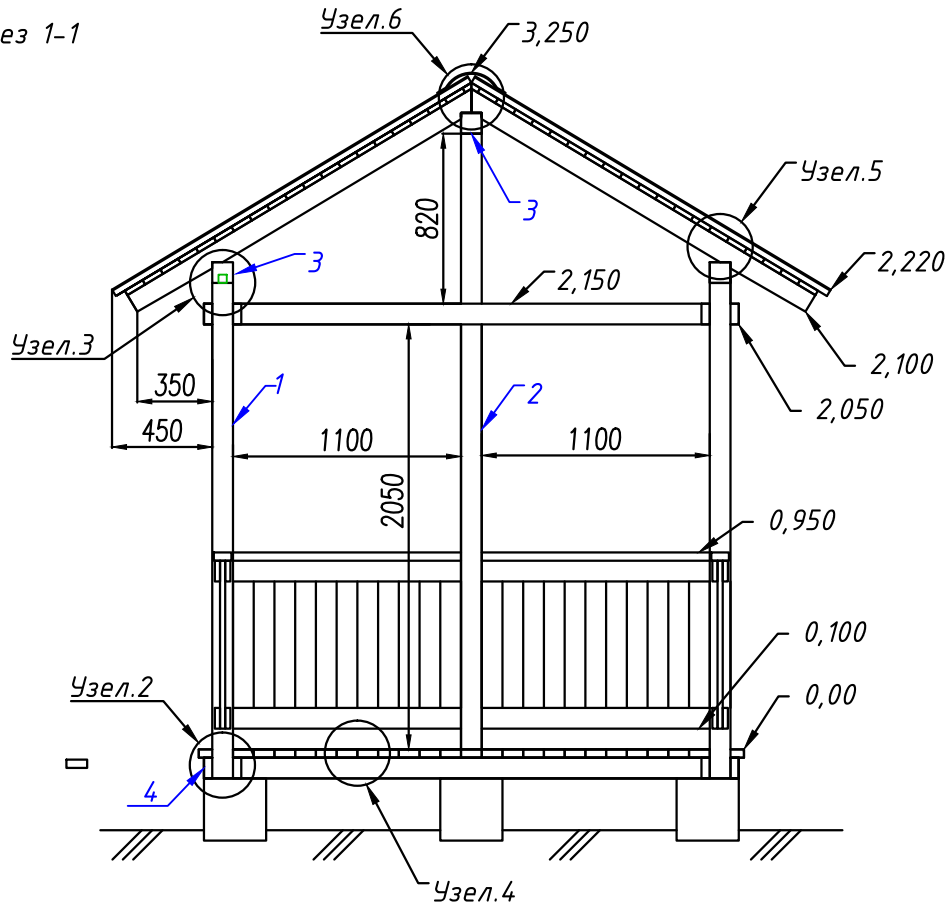


*Боковой фасад*

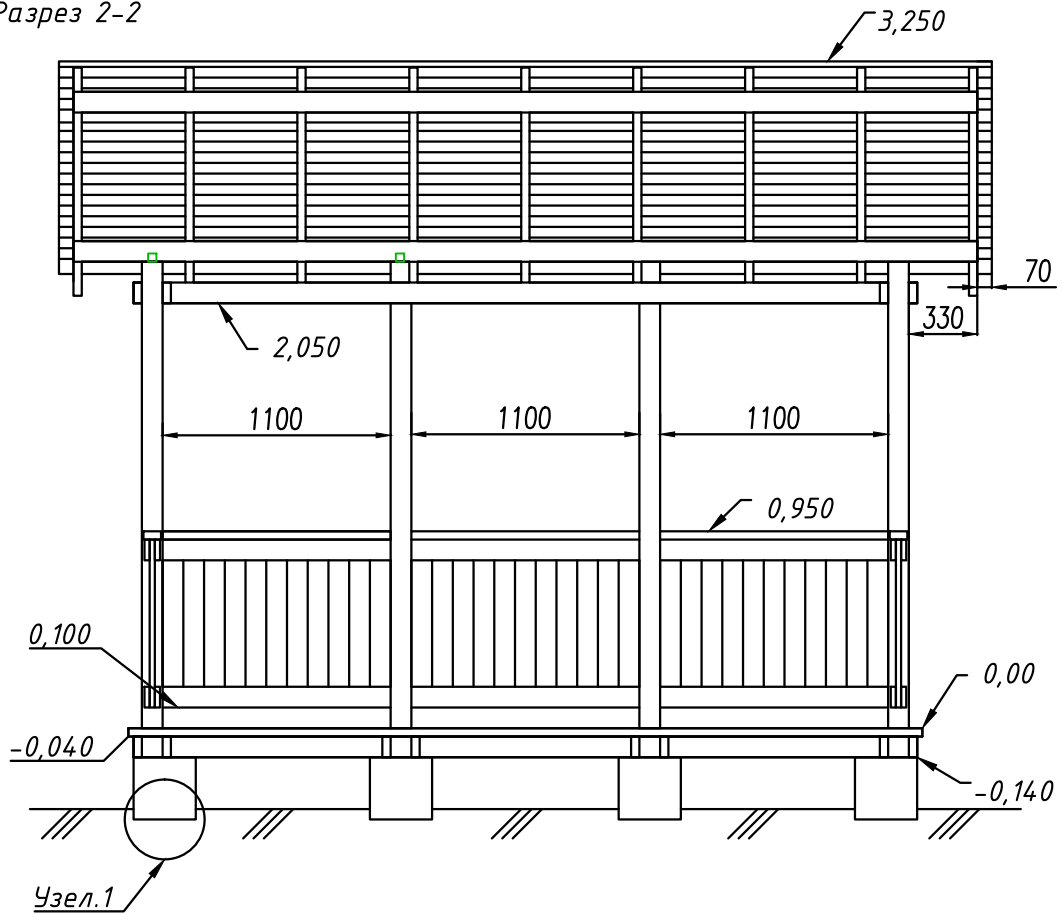


<i>Беседка "Садовая"</i>	<i>лист</i>	<i>лист</i>	<i>лист</i>
<i>Главный фасад, Боковой фасад</i>	<i>лист</i>	<i>2</i>	<i>9</i>

Разрез 1-1

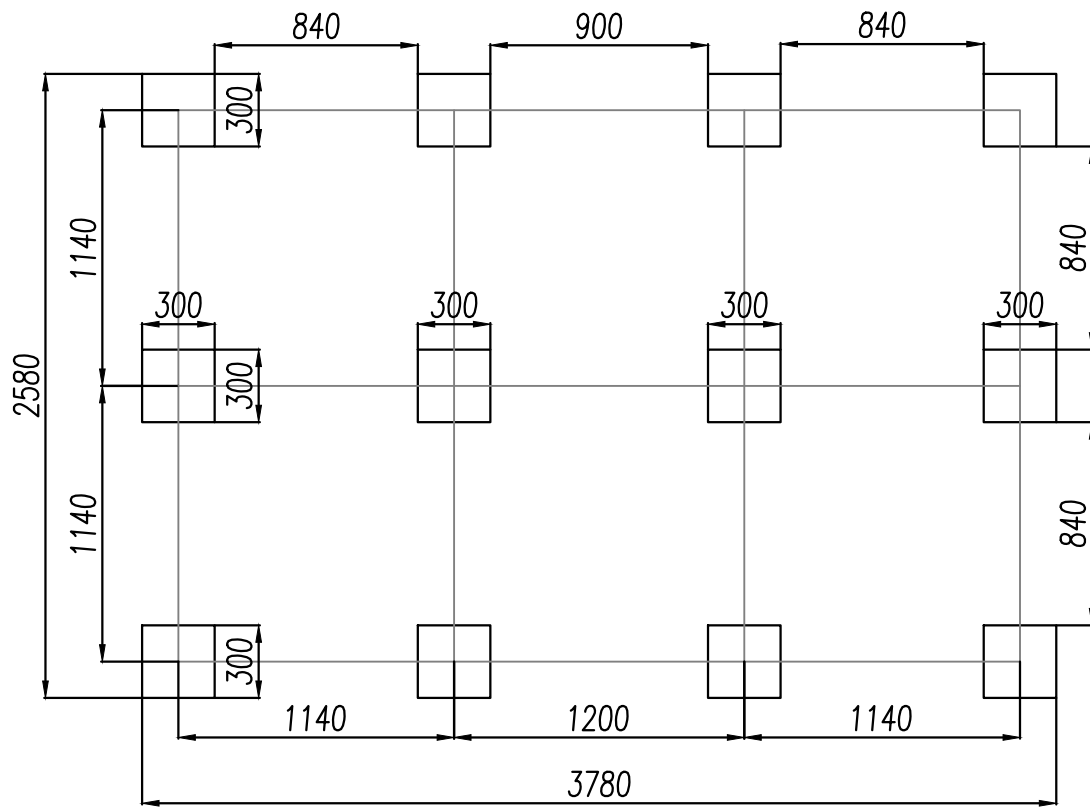


Разрез 2-2

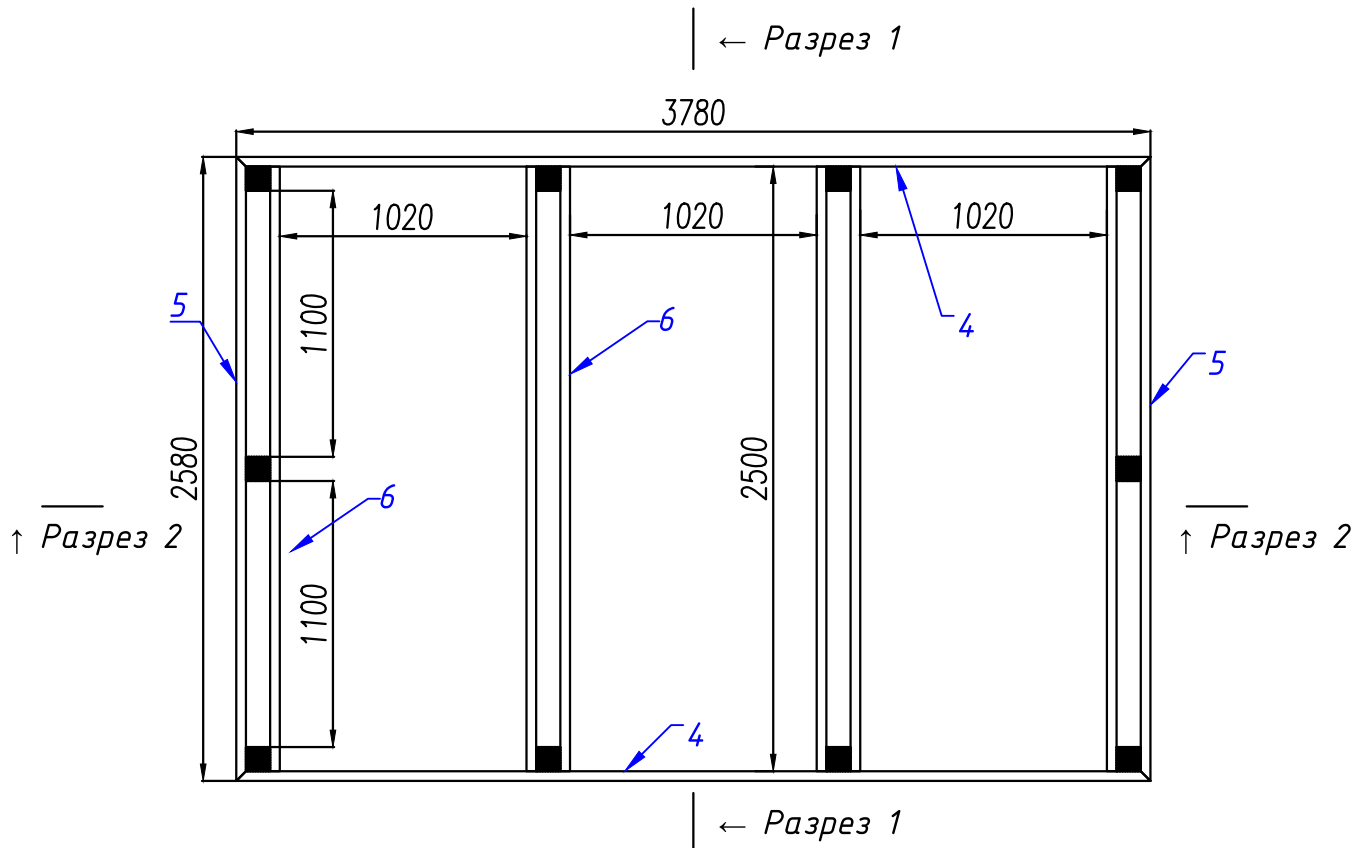


Беседка "Садовая"	лист	лист	лист
Разрез 1-1, 2-2	лист	3	9

## План фундаментных столбиков

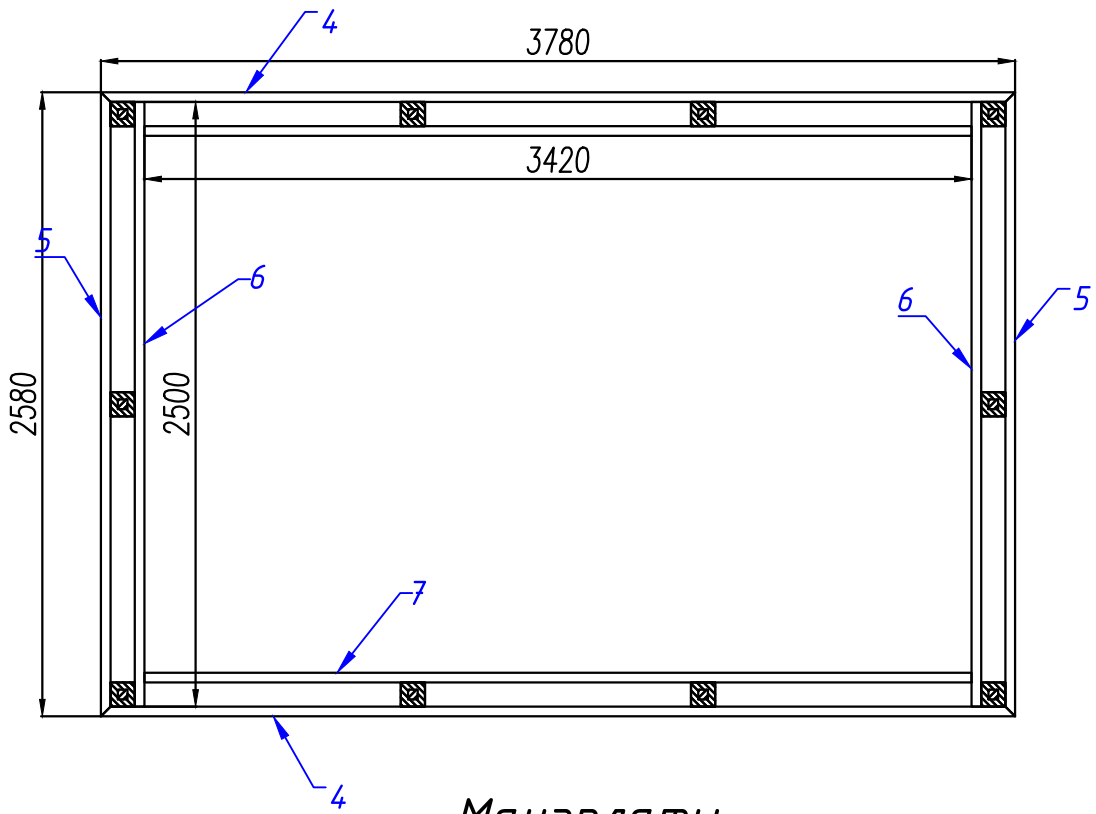


## Нижняя обвязка и стойки

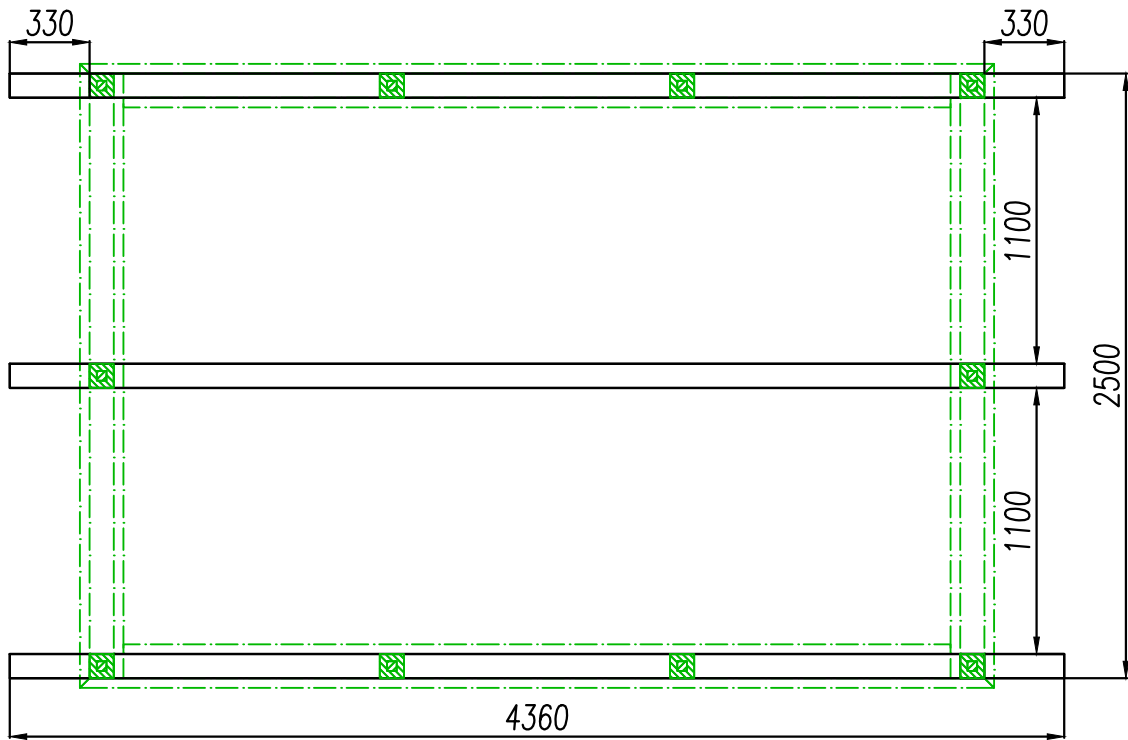


Беседка "Садовая"	лист	лист	лист
План фундаментных столбиков	лист	4	9
Нижняя обвязка и стойки			

## Верхняя обвязка

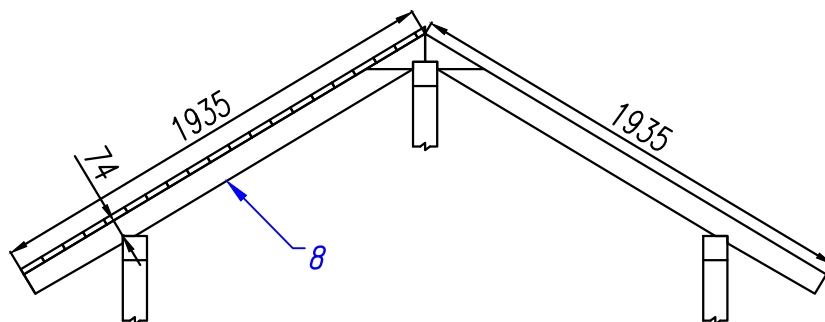
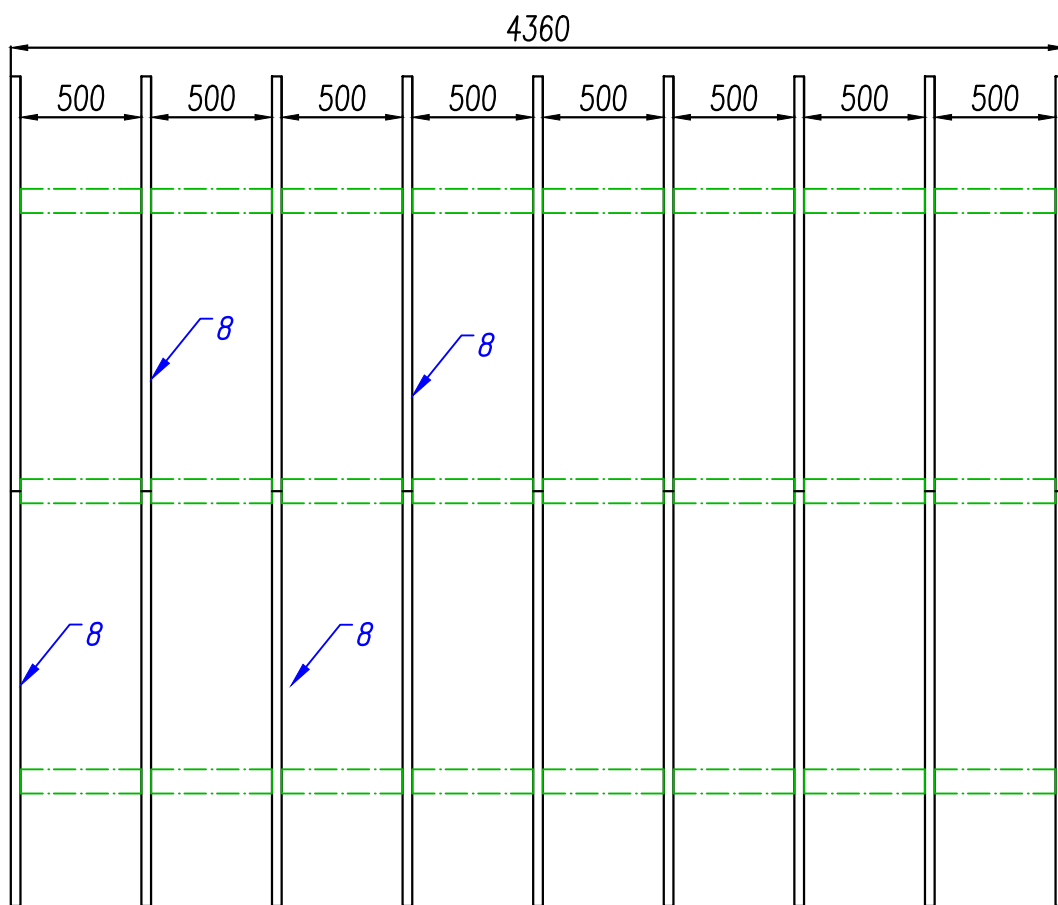


## Маурлаты



Беседка "Садовая"	листов	лист	листов
Верхняя обвязка, Маурлаты	листов	5	9

# План стропил

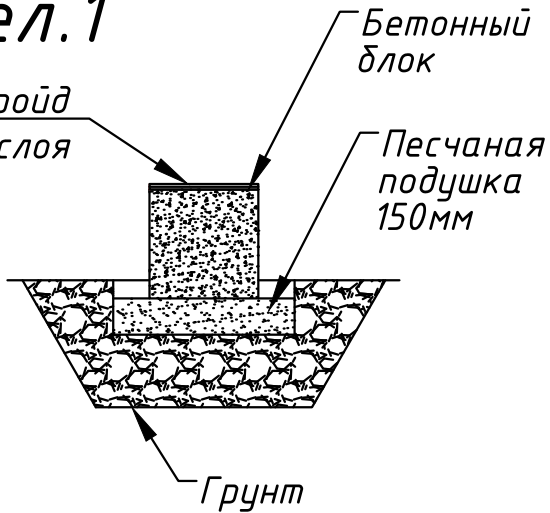


Беседка "Садовая"	лист	лист	лист
Стропила	лист	6	9

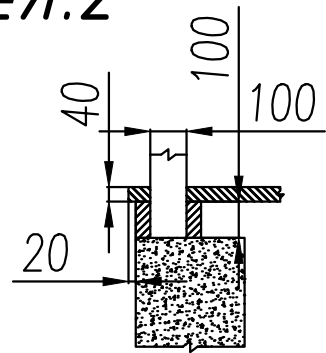


### Узел.1

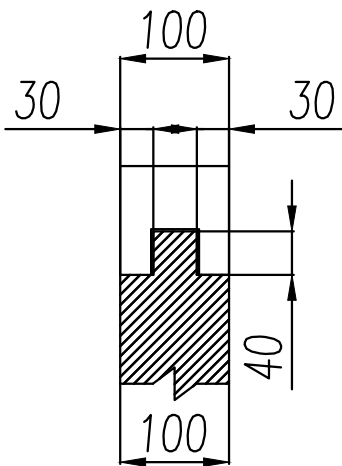
Руберойд  
2 слоя



### Узел.2

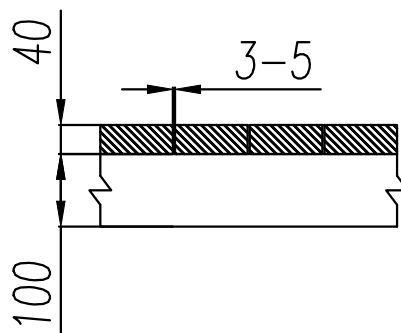


### Узел.3



### Узел.4

Настил пола

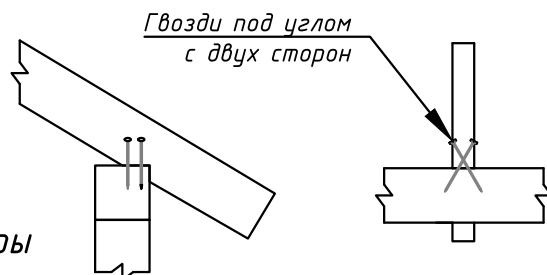


### Узел.5

Крепление стропил к мауэрлатам

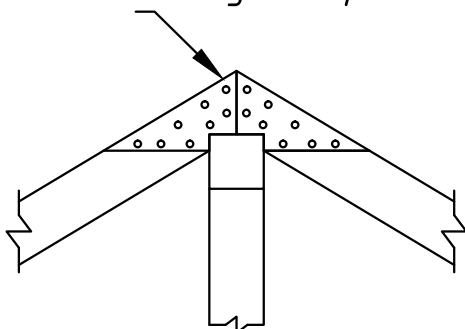
вид с переди

вид с боку



### Узел.6

Накладка из ОСБ или фанеры 12мм с двух сторон



Беседка "Садовая"	листов	лист	листов
Узлы беседки	листов	8	9



