



# **Рабочий проект**

**Баня по индивидуальному проекту 6 360 x 8 500 мм**  
**Из профилированного бруса (массив) 195x145**

Заявка № \_\_\_\_\_  
Чашка свободная.

**Альбом 1**  
**Архитектурно-строительные чертежи**

**Москва 2010 г.**

Лист	Наименование	Примечание
1	Общие данные	
2	Общий вид 1	
3	Общий вид 2	
4	Общий вид 3	
5	Общий вид 4	
6	План 1-го этажа. Ведомость проемов.	
7	План цоколя	
8	План обвязки	
9	План балок пола	
10	План балок потолка	
11	План стропил	
12	План кровли	
13	Разрез 1-1	
14	Разрез 2-2	
15	Типовые узлы 1	
16	Типовые узлы 2	
17	Развертки по осям А,Б,В,Г,Д,Е	
18	Развертки по осям 1,2,3,4,5,6,7	

Изм.	№ докум.	Подп.	Дата	Ведомость чертежей		Масштаб	
				Лист	Листов		
Дир.				Баня по индивидуальному проекту			
Арх.				Брус 195x145 (массив)		ООО "Кедр"	
Зак.							

## Общие указания

1. Архитектурно-строительные чертежи жилого дома выполнены на основании задания на проектирование и договора.
2. За отметку 0.000 принята отметка чистого пола помещения.
3. Характеристика здания
  - Класс ответственности- II
  - Степень огнестойкости - IV
4. Все работы по возведению здания вести в соответствии с требованиями СНиП:
  - 12-01-2004 - "Организация строительства"
  - 12-03-2001 - "Безопасность труда в строительстве . ч.1. Общие требования"
  - 12-04-2002 - "Безопасность труда в строительстве . ч.2. Общие требования"
5. В процессе строительства здания произвести освидетельствование всех основных видов работ (земляные, устройство фундаментов, брусовых и каркасных стен, устройство перекрытий и покрытий , отделочных работ) с составлением актов на скрытые работы см. п. СНиП 3.0101-85\*
6. По верху фундамента под все деревянные элементы выполнить горизонтальную гидроизоляцию из двух слоёв стеклоизола.
7. Для отвода поверхностных и талых вод по периметру здания в выполнить бетонную отмостку толщиной 50 мм , шириной 1000 мм по гравийно-песчаному основанию толщиной 150 мм.
8. После монтажа трубопроводов инженерных коммуникаций все оставленные для них отверстия в наружных и внутренних стенах заделать с обеспечением герметичности вводов коммуникаций.
9. Древесина должна быть не ниже 2 сорта с расчётными характеристиками по СНиП II-25-80\* и должна отвечать требованиям ГОСТ 6486-66\*, ГОСТ 2695-71\*, ГОСТ 9462-71, ГОСТ 9463-72\*.
10. Все деревянные элементы должны быть тщательно обработаны антипиренами и антисептиком согласно СНиП 2.02.11-85.
11. Все размеры, высотные отметки и уклоны кровель уточнить по месту. Приоритетным в выборе высотной отметки является количество венцов стены и глубина запила в брус относительно данных рабочих чертежей. Высотные отметки на данных рабочих чертежах отражены только в качестве дополнительной информации.
12. Все работы должны осуществляться квалифицированными рабочими в строгом соответствии с техно логической картой или инструкцией по монтажу.
13. Каркас (стеновой комплект) дома из бруса собирается на надеревянных нагелях, скобах и шпильках. Нагели  $\varnothing 25$ мм длиной 200-300мм (в зависимости от высоты бруса) с шагом не более 1600мм и не меньше 2х штук на простенок. Второй ряд нагелей (в следующем ряде скрепляемых брусьев) устанавливаются со смещением (в шахматном порядке).  
При сборке каркаса (стенового комплекта) на шпильки ( $\varnothing 12$ ) шаг установки шпилек принимать не более 1600мм.  
При совместном использовании шпилек и нагелей возможно увеличение шага установки шпилек.
14. Между венцами прокладывается джутовое волокно на ширину паза.
15. Усадка бруса массива составляет 5-6%, клеёного бруса 1%. В проекте все отметки даны без учёта усадки.
16. При монтаже оконных и дверных блоков должен быть обеспечен технологический зазор на усадку.

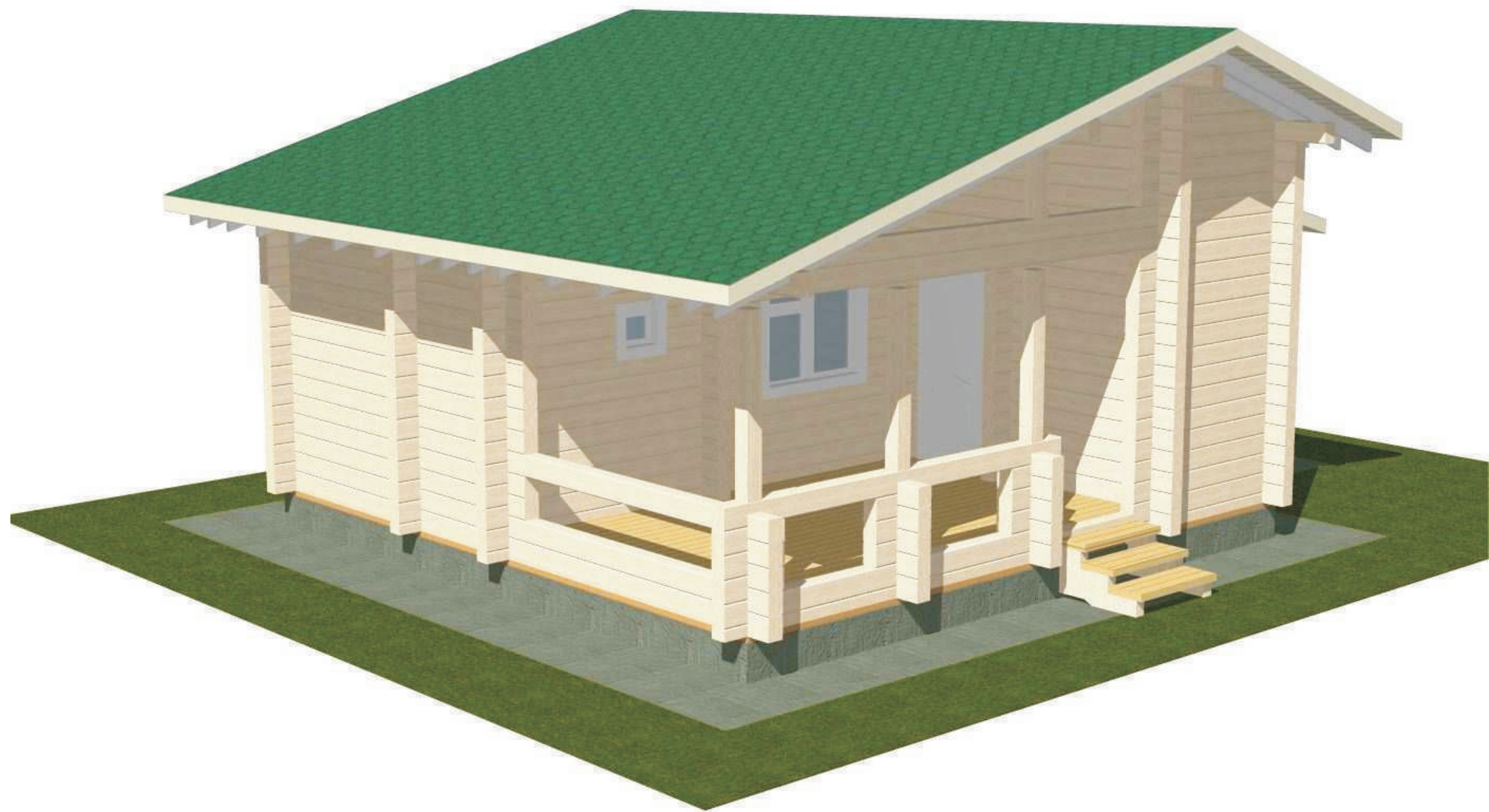
Обозначение	Наименование	Примечание
СНиП -12-01-2004	Организация строительства	
СНиП -3 03 01-87	Несущие и ограждающие конструкции	
СНиП -3.04.01-87	Изоляционные и отделочные покрытия	
СНиП -3.04.13.85	Защита строительных конструкций от коррозии	
СНиП -3.02.01-87	Земляные сооружения, основания и фундаменты	
СНиП -2 02 01-83*	Основания зданий и сооружений	
СНиП -2.01.07-85*	Нагрузки и воздействия	
СНиП -23-01-99*	Строительная климатология	
СНиП -12-03-2001	Безопасность труда в строительстве ч.1Общие требования	
СНиП -12-04-2002	Безопасность труда в строительстве ч.2Общие требования	
СНиП -11-25-80	Деревянные конструкции	
СНиП -31-02-2001	Дома жилые многоквартирные	
СНиП -2 08 01-89*	Жилые здания	
СНиП -21-01-97*	Пожарная безопасность зданий и сооружений	

Изм.	№ докум.	Подп.	Дата	Общие данные		Масштаб	
				Лист	Листов		
Дир.				1	18	Баня по индивидуальному проекту	
Арх.				Брус 195x145 (массив)		ООО "Кедр"	
Зак.							



				Общий вид 1	Масштаб	
Изм.	№ докум.	Подп.	Дата	Баня по индивидуальному проекту	Лист	Листов
Дир.					2	18
Арх.				Брус 195x145 (массив)	ООО "Кедр"	
Зак.						





				Общий вид 2		Масштаб	
Изм.	№ докум.	Подп.	Дата	Баня по индивидуальному проекту		Лист	Листов
Дир.						3	18
Арх.				Брус 195x145 (массив)		ООО "Кедр"	
Зак.							



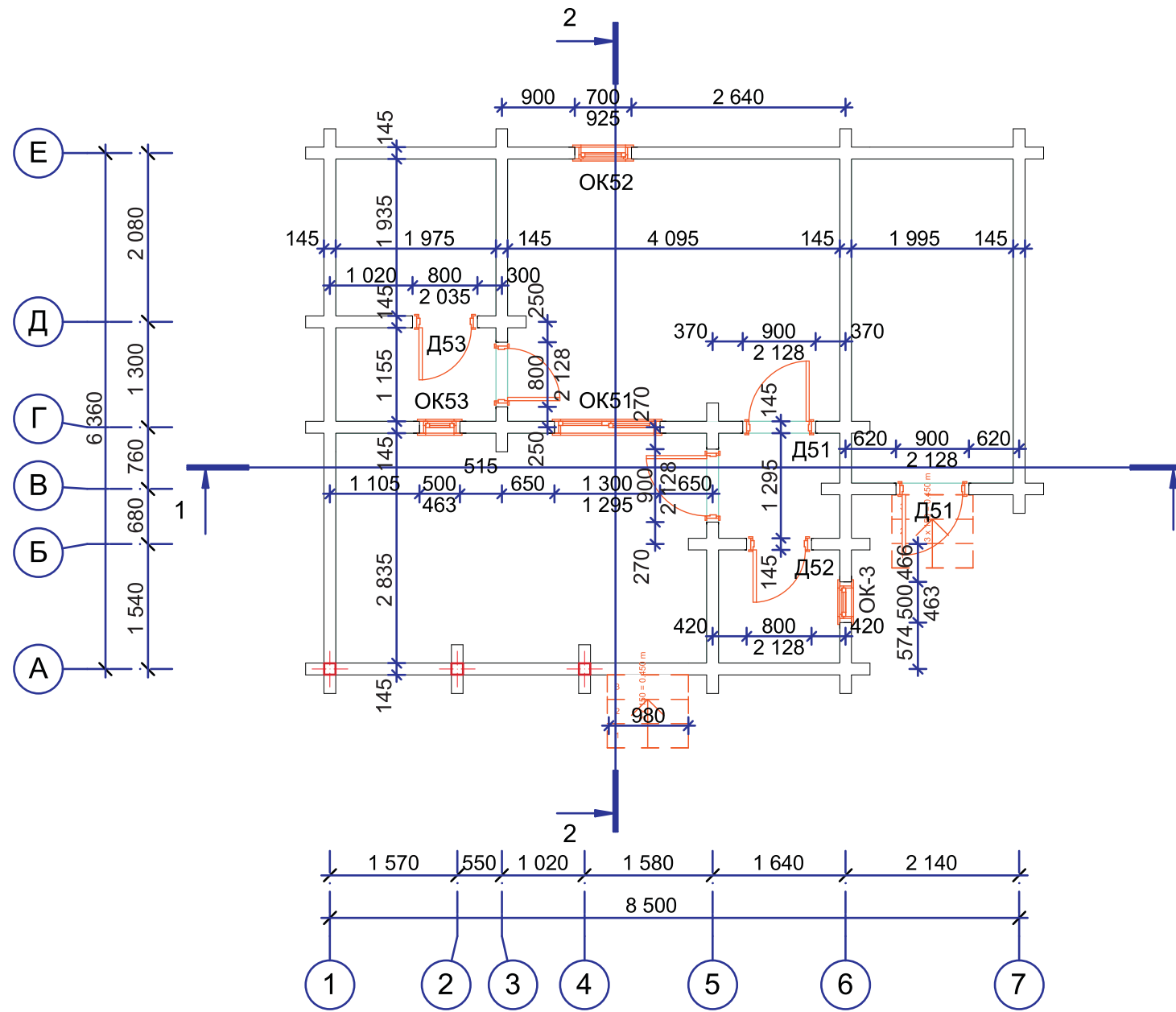
				Общий вид 3	Масштаб	
Изм.	№ докум.	Подп.	Дата	Баня по индивидуальному проекту	Лист	Листов
Дир.					4	18
Арх.				Брус 195x145 (массив)	ООО "Кедр"	
Зак.						





				Общий вид 4	Масштаб	
Изм.	№ докум.	Подп.	Дата	Баня по индивидуальному проекту	Лист	Листов
Дир.					5	18
Арх.				Брус 195x145 (массив)	ООО "Кедр"	
Зак.						

### План 1-го этажа



Ведомость оконных и дверных проемов

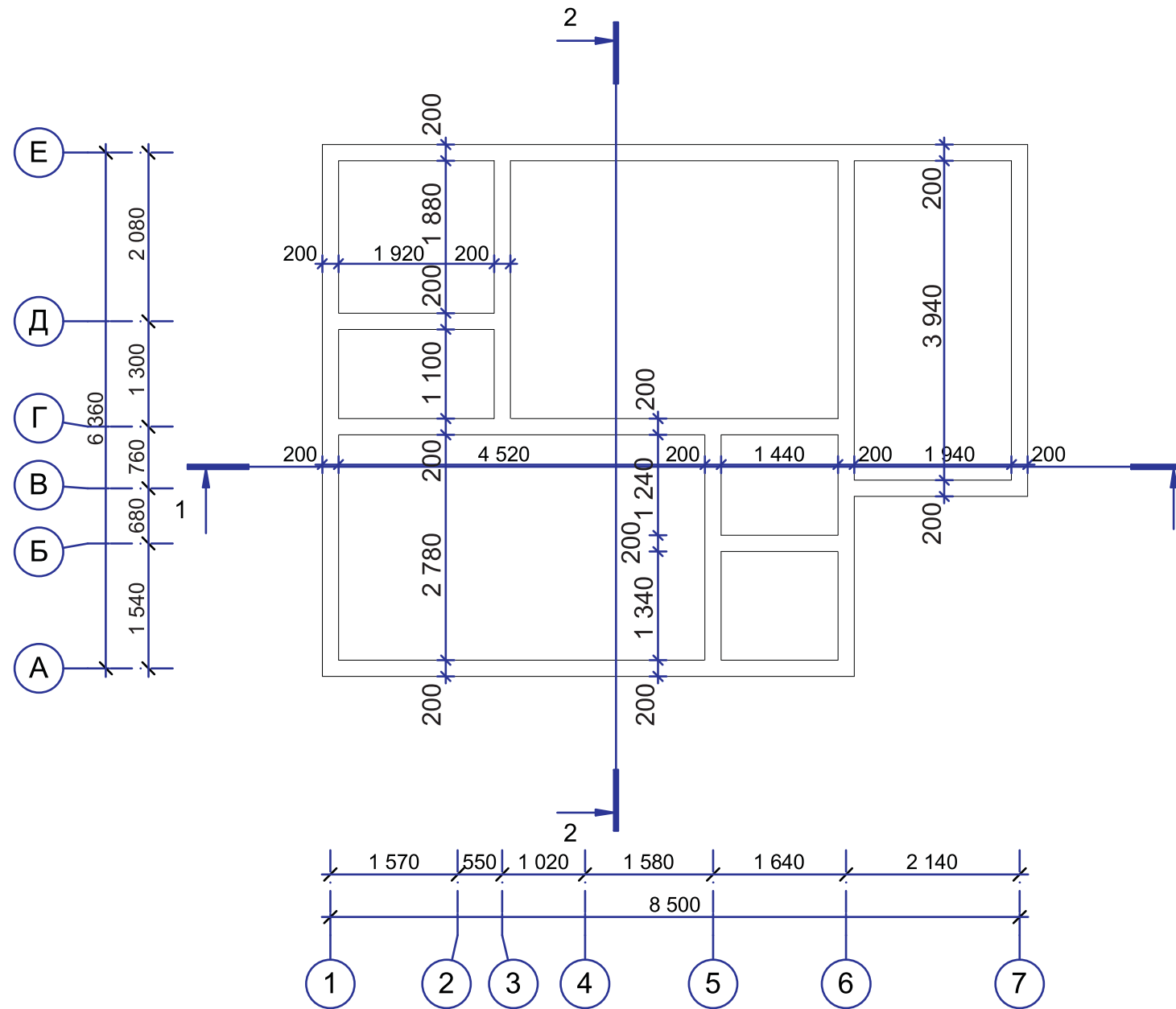
№ п/п	Размер ВxН	Эскиз проема	Площадь проема, кв.м.	Количество на этаж, шт.
OK1 (оконный проем)	1,3x 1,295	1,3(1,3)	1,68	1
OK2 (оконный проем)	0,7x 0,925	0,7(0,7)	0,65	1
OK3 (оконный проем)	0,5x 0,463	0,5(0,5)	0,23	2
Д1 (дверной проем)	0,9x 2,128	0,9(0,9)	1,92	3
Д2 (дверной проем)	0,8x 2,128	0,8(0,8)	1,70	1
ДЗ (дверной проем)	0,8x 2,035	0,8(0,8)	1,63	1

1. Размеры оконных и дверных проемов даны до усадки и усушки бруса.
2. В скобках даны ориентировочные размеры оконных и дверных проемов после усадки и усушки бруса (5%) без учета обсадной коробки.

Изм.	№ докум.	Подп.	Дата	План 1-го этажа. Ведомость проемов.	Масштаб	
Дир.	Арх.	Зак.			Лист	Листов
				Баня по индивидуальному проекту	6	18
				Брус 195x145 (массив)	ООО "Кедр"	

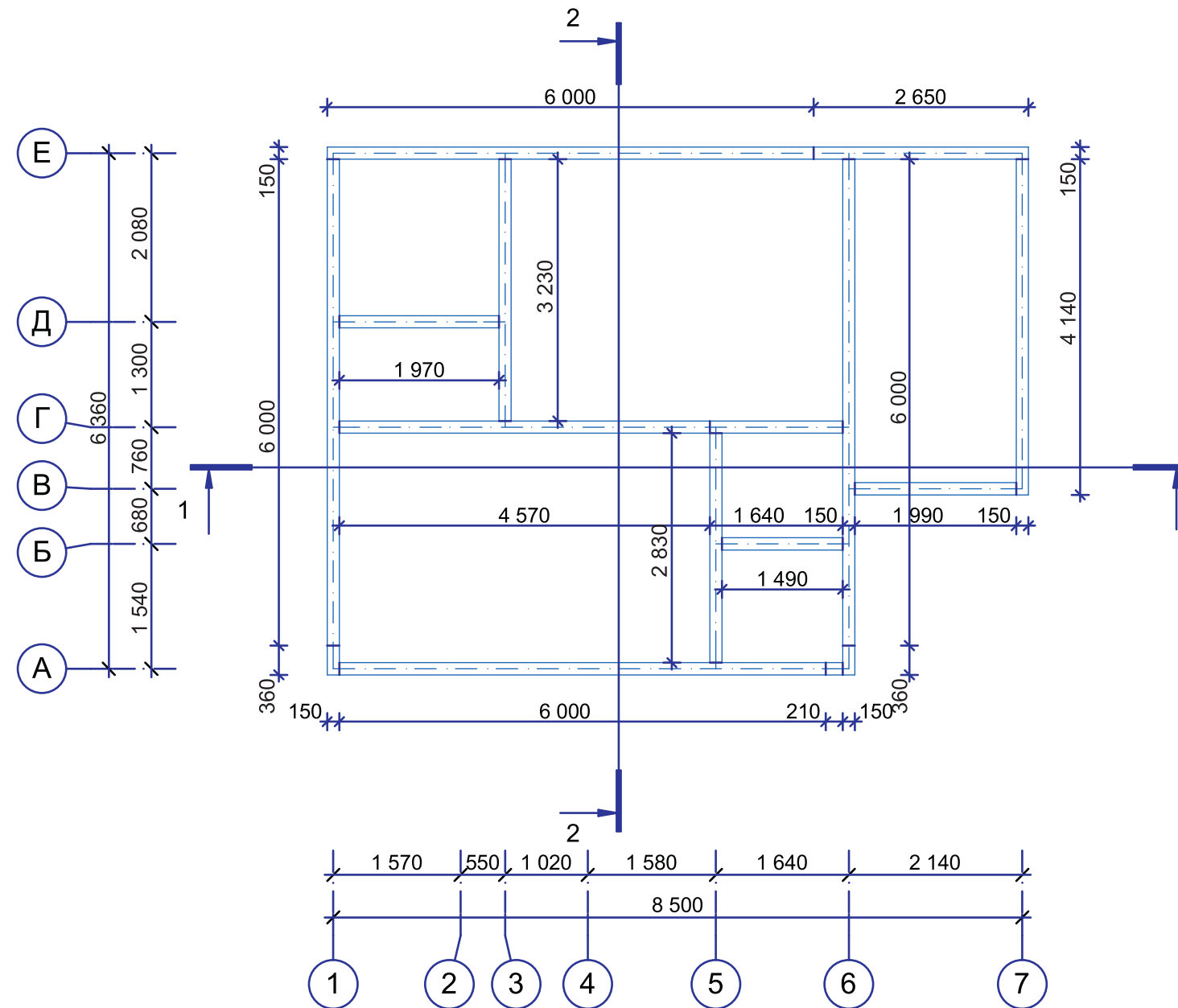


### План цоколя



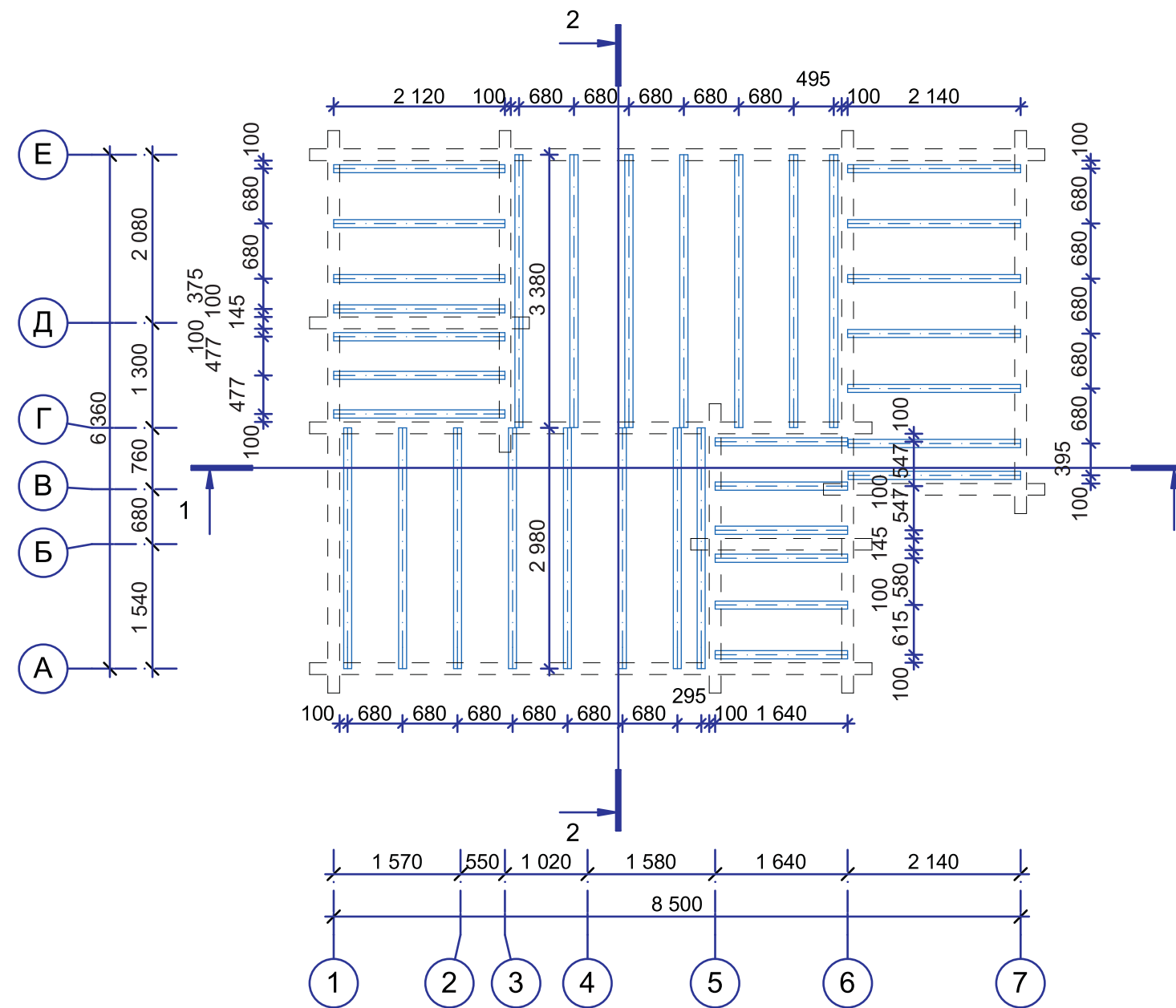
				План цоколя		Масштаб	
Изм.	№ докум.	Подп.	Дата	Баня по индивидуальному проекту		Лист	Листов
Дир.				Брус 195x145 (массив)		7	18
Арх.						ООО "Кедр"	
Зак.							

### План обвязки (доска 150x50мм)



План обвязки				Масштаб	
Изм.	№ докум.	Подп.	Дата	Лист	Листов
				8	18
Дир.				ООО "Кедр"	
Арх.					
Зак.					
Баня по индивидуальному проекту					
Брус 195x145 (массив)					

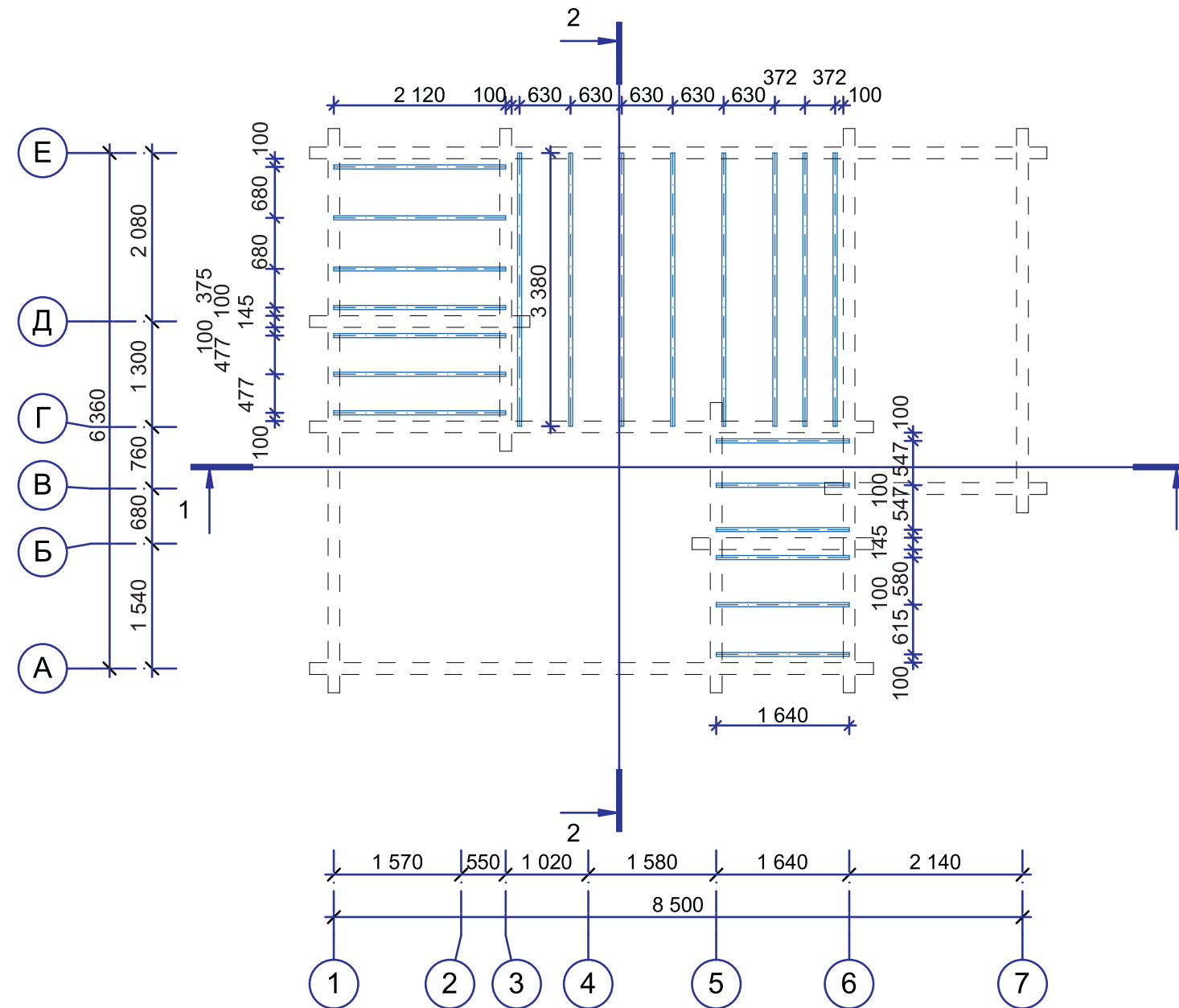
### План балок пола (доска 150x100мм)



				План балок пола		Масштаб	
Изм.	№ докум.	Подп.	Дата	Баня по индивидуальному проекту		Лист	Листов
Дир.				Брус 195x145 (массив)		9	18
Арх.						ООО "Кедр"	
Зак.							

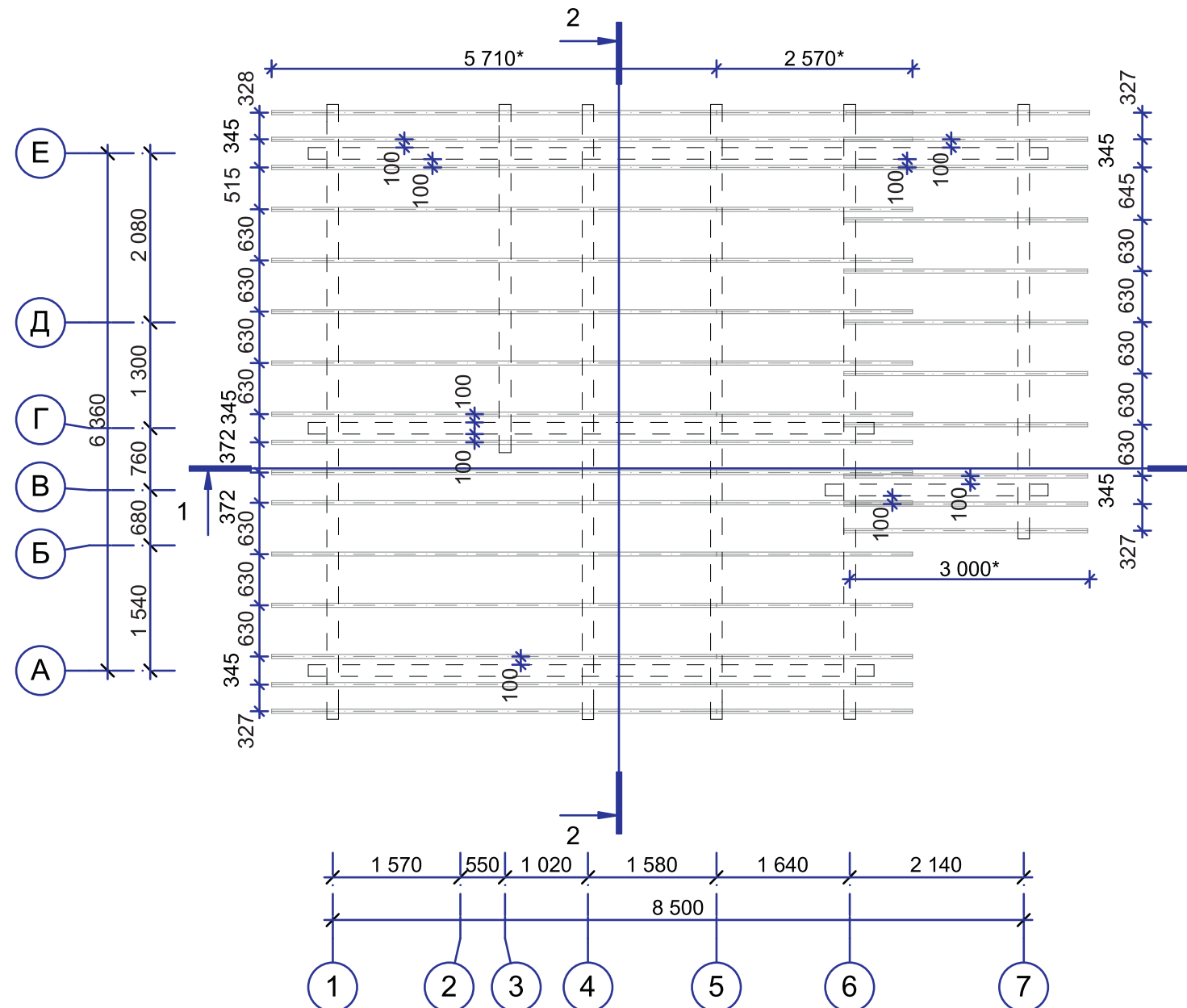


### План балок потолка (доска 150x50мм)



				План балок потолка		Масштаб	
Изм.	№ докум.	Подп.	Дата	Баня по индивидуальному проекту		Лист	Листов
Дир.				Брус 195x145 (массив)		10	18
Арх.				ООО "Кедр"			
Зак.							

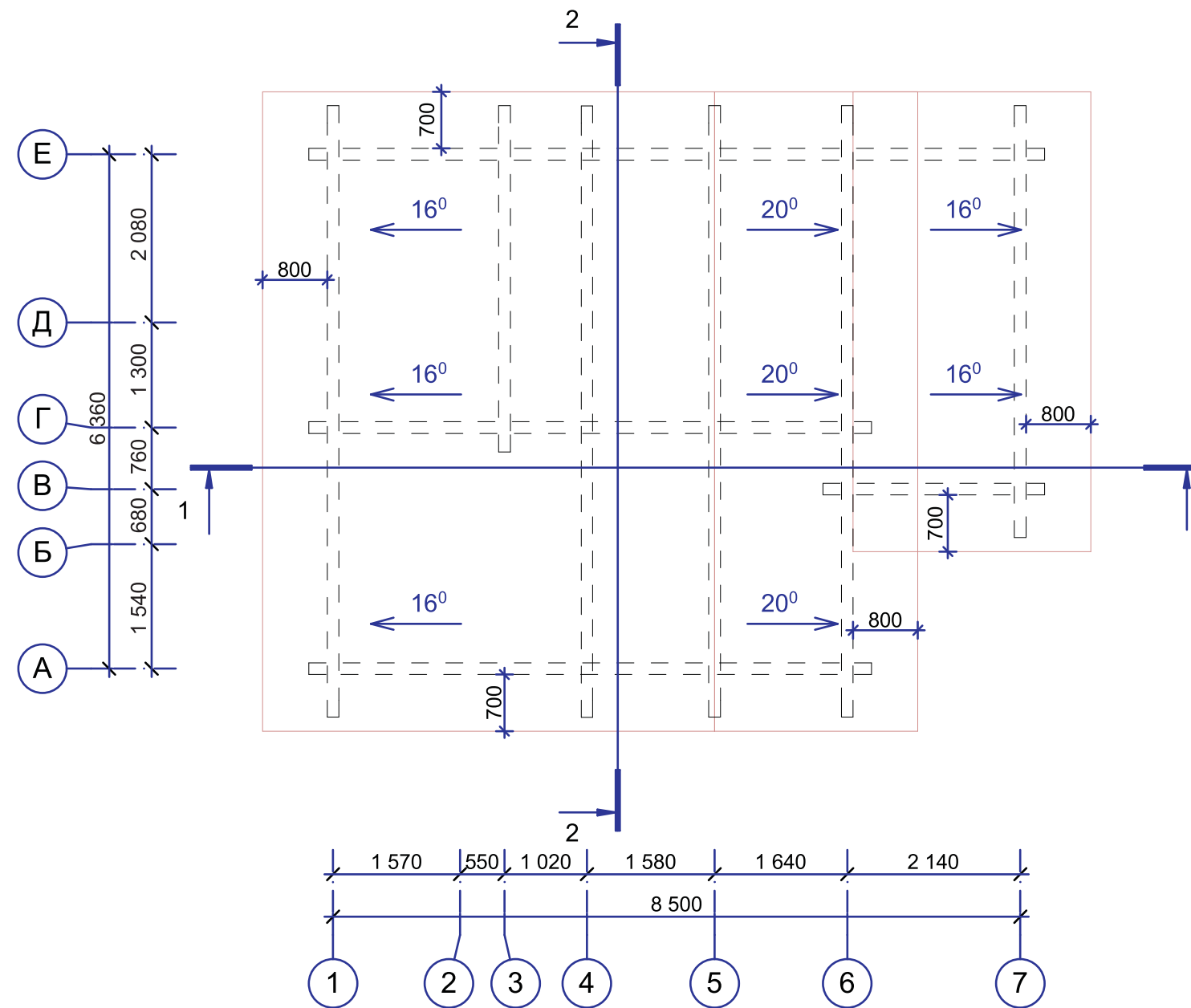
### План стропил (доска 150x50мм)



1. В размерах отмеченных знаком \*, отображена фактическая длина стропил

				План стропил		Масштаб	
Изм.	№ докум.	Подп.	Дата	Баня по индивидуальному проекту		Лист	Листов
Дир.				Брус 195x145 (массив)		11	18
Арх.						ООО "Кедр"	
Зак.							

### План кровли



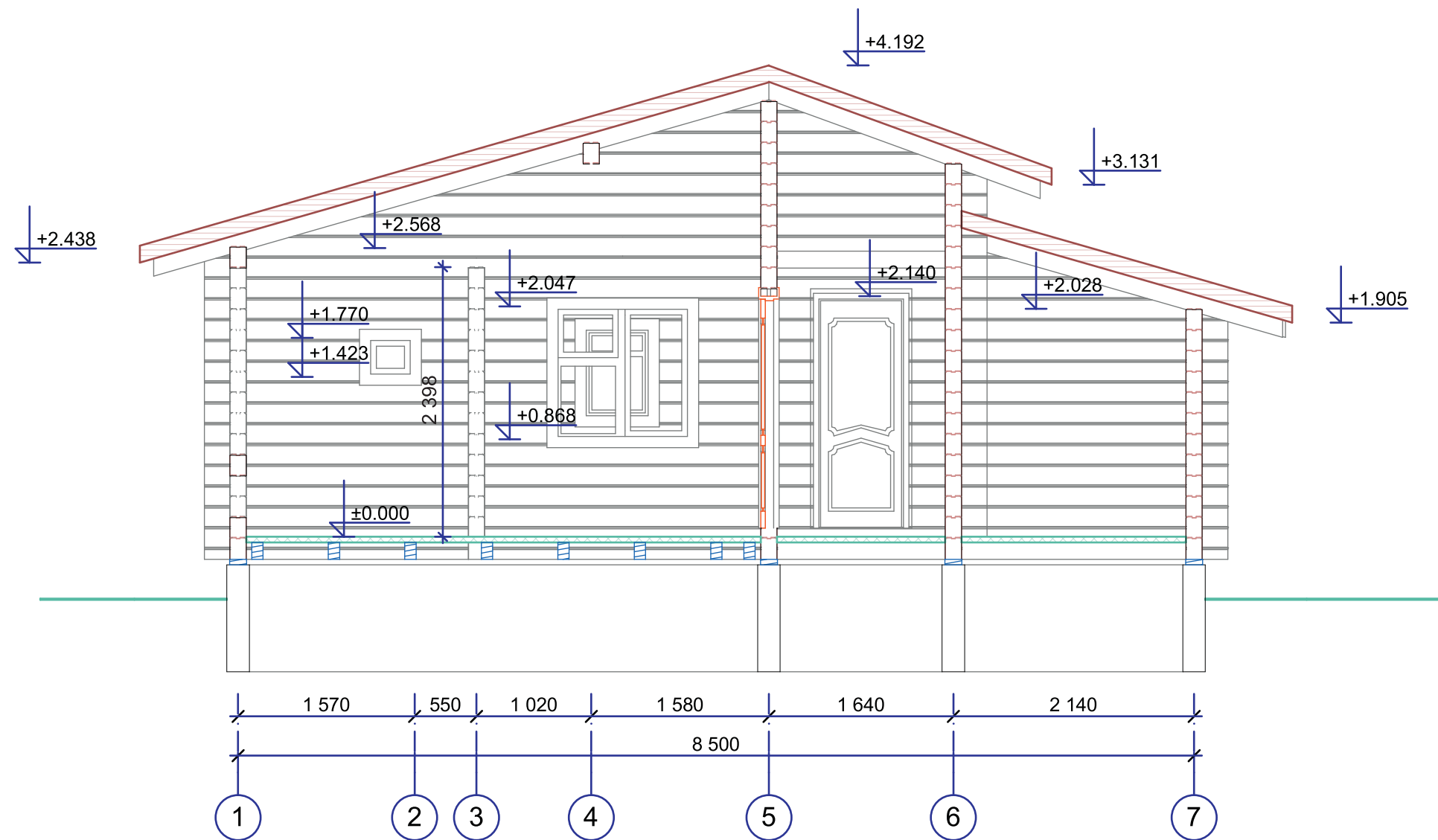
Общая площадь кровли составляет 84м2.

				План кровли		Масштаб	
Изм.	№ докум.	Подп.	Дата	Баня по индивидуальному проекту		Лист	Листов
Дир.				Брус 195x145 (массив)		12	18
Арх.						ООО "Кедр"	
Зак.							



1:50

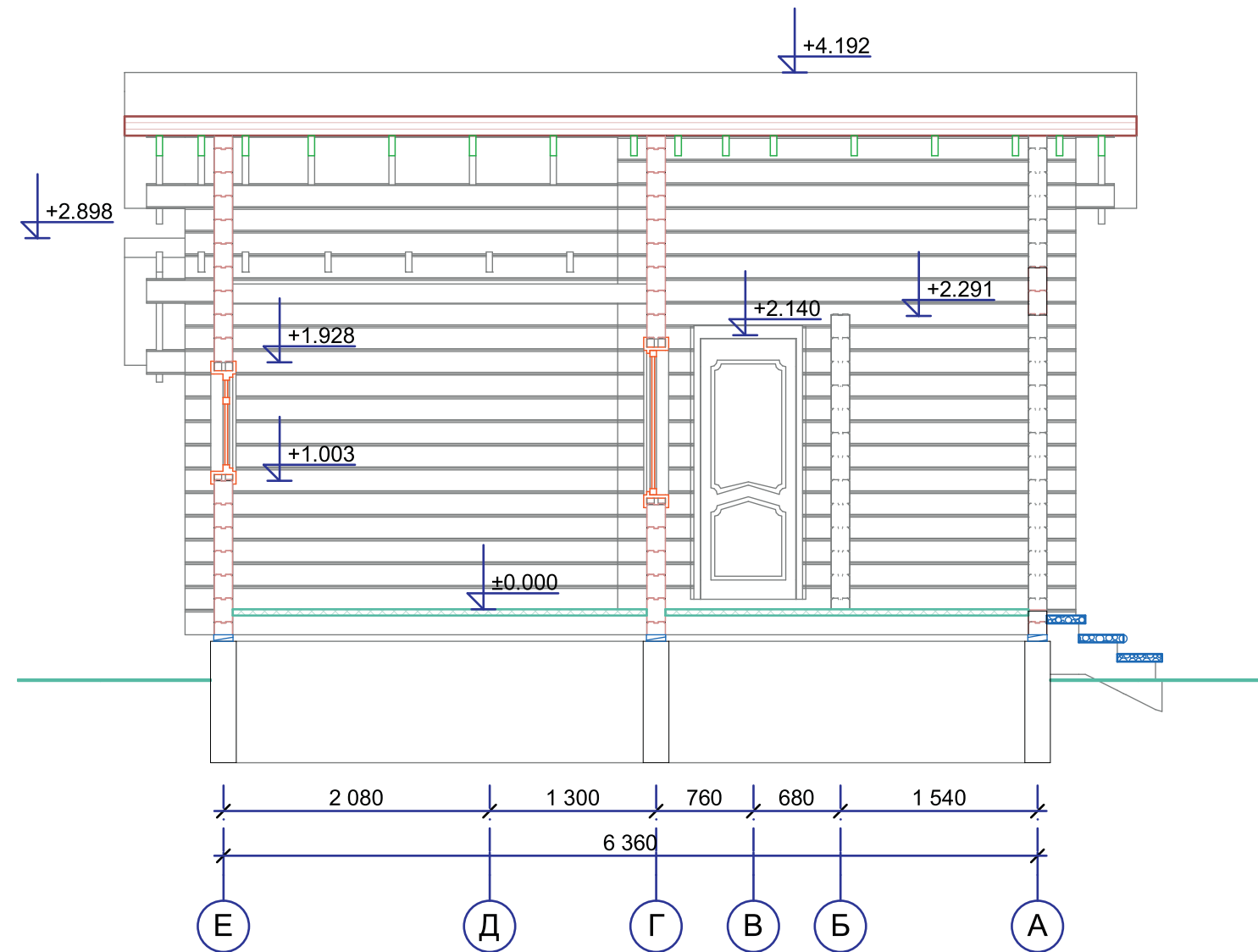
### Разрез 111



				Разрез 1-1		Масштаб	
Изм.	№ докум.	Подп.	Дата	Баня по индивидуальному проекту		Лист	Листов
Дир.				Брус 195x145 (массив)		13	18
Арх.						ООО "Кедр"	
Зак.							

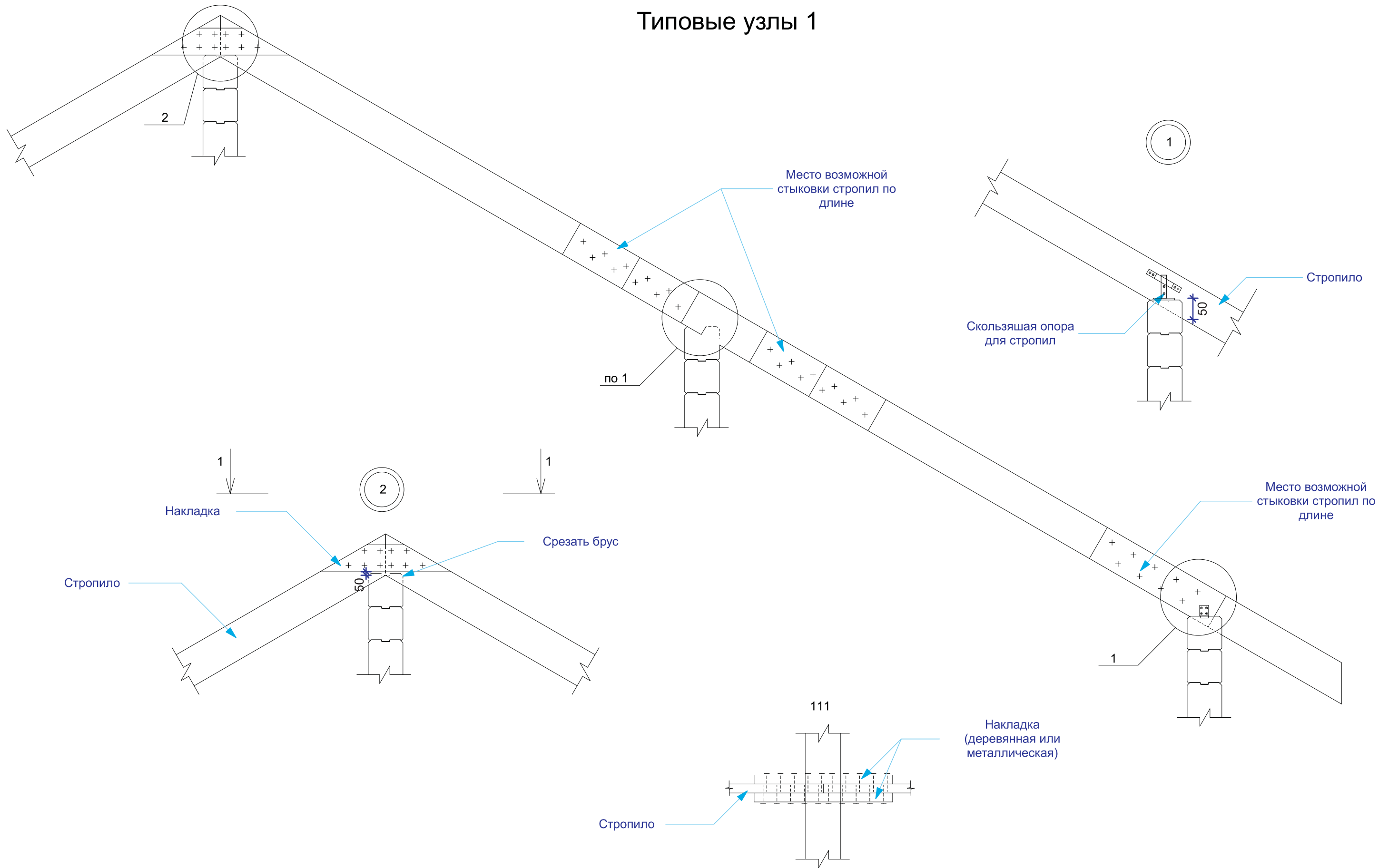
1:50

### Разрез 242



				Разрез 2-2		Масштаб	
Изм.	№ докум.	Подп.	Дата	Баня по индивидуальному проекту		Лист	Листов
Дир.				Брус 195x145 (массив)		14	18
Арх.						ООО "Кедр"	
Зак.							

# Типовые узлы 1

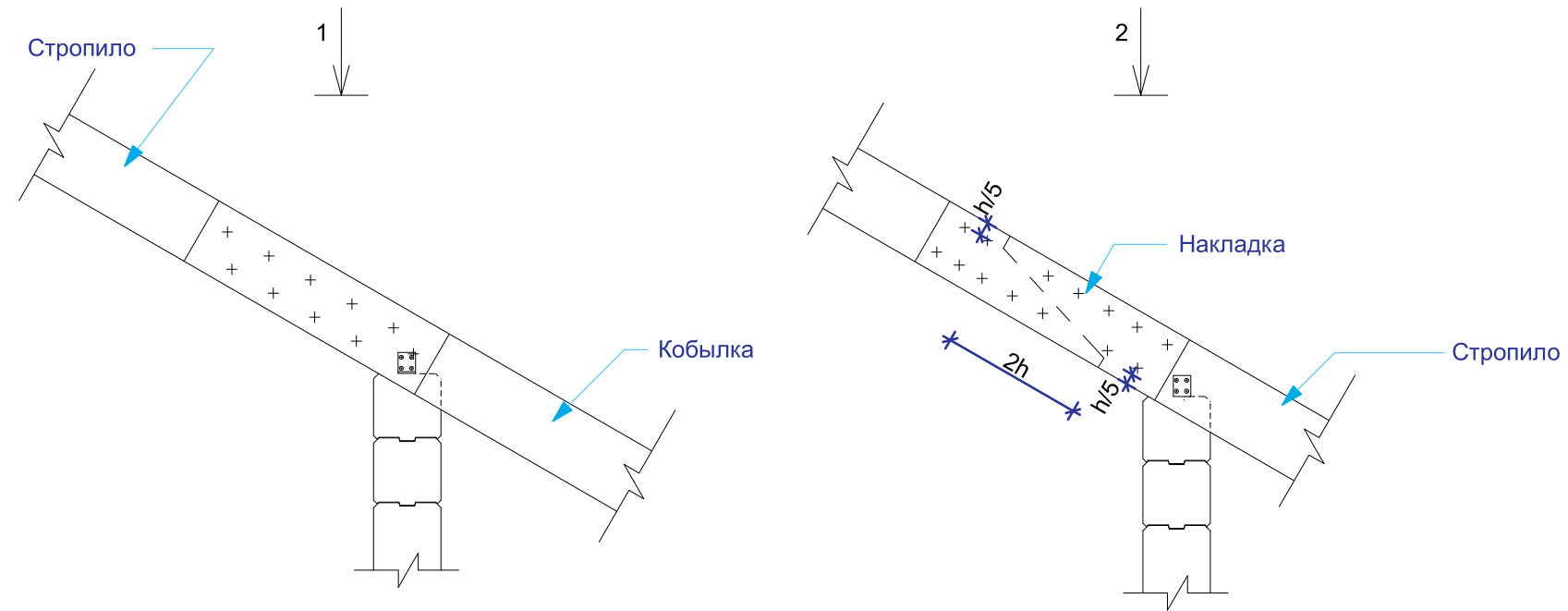


				Типовые узлы 1		Масштаб	
Изм.	№ докум.	Подп.	Дата	Баня по индивидуальному проекту		Лист	Листов
Дир.						15	18
Арх.				Брус 195x145 (массив)		ООО "Кедр"	
Зак.							

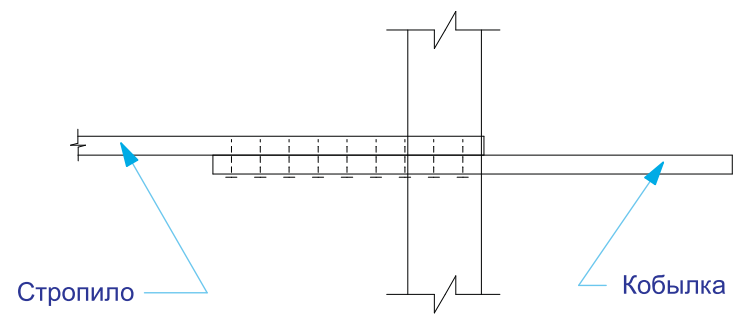


## Типовые узлы 2

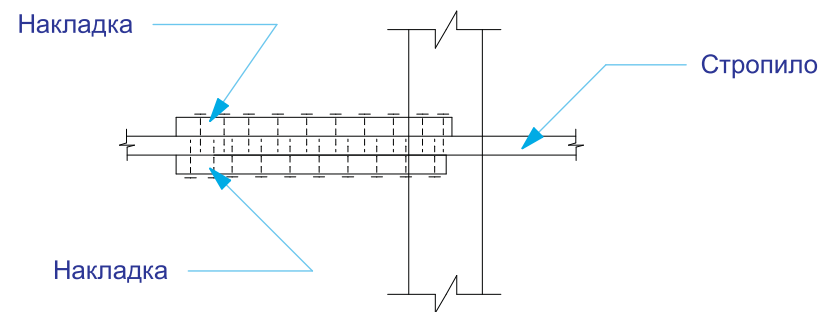
### Варианты стыковки стропил по длине



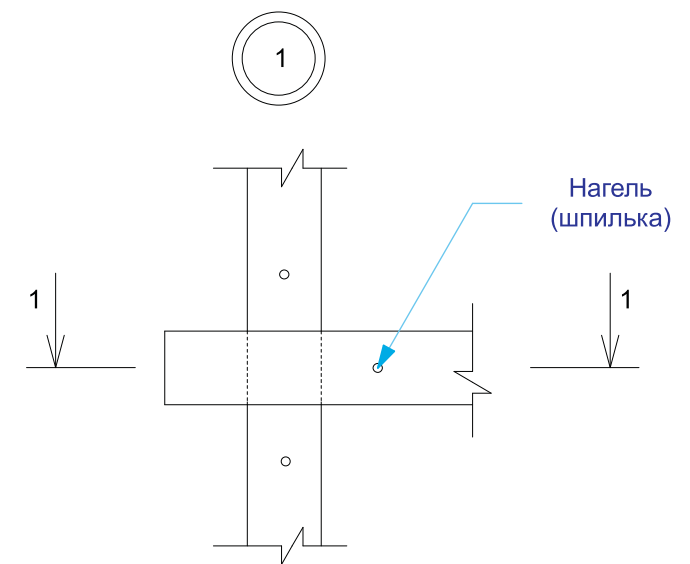
Вид 1



Вид 2

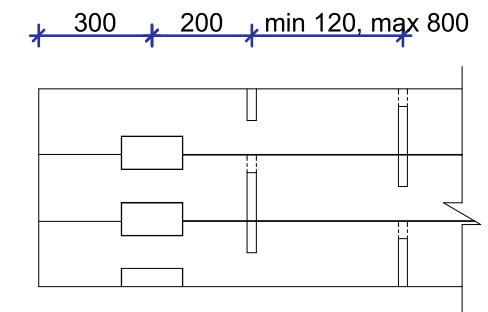


### Схема крепления брёвен

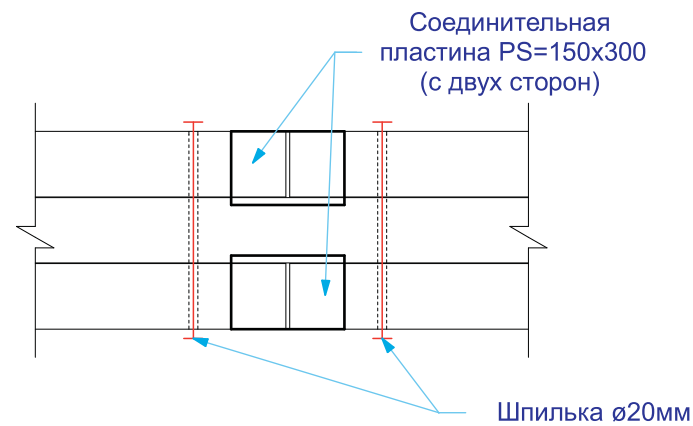


1-1

соединение нагелями

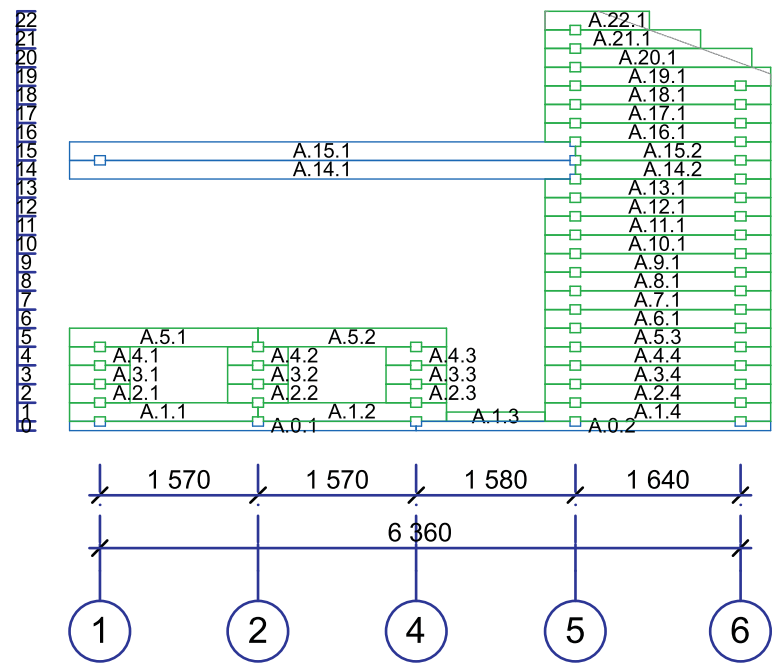


### Вариант стыковка конькового бруса по длине



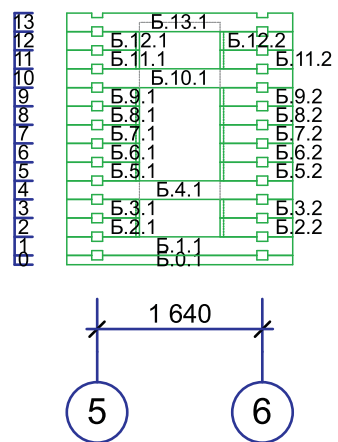
Изм.	№ докум.	Подп.	Дата	Типовые узлы 2		Масштаб	
Дир.				Баня по индивидуальному проекту		Лист	Листов
Арх.				Брус 195x145 (массив)		16	18
Зак.						ООО "Кедр"	

1:75



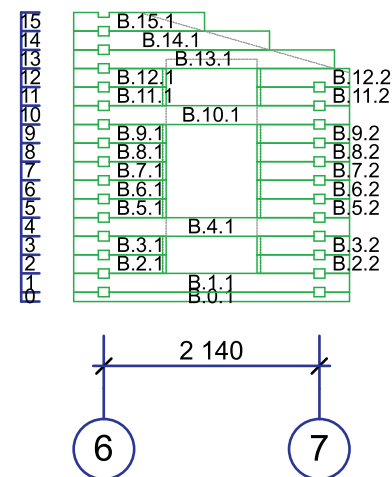
Порядовка по оси А

1:75



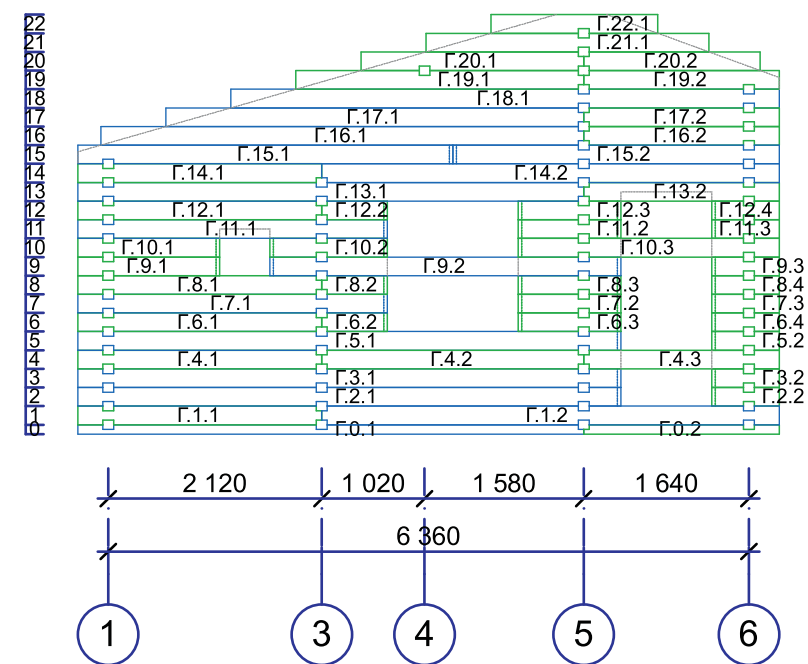
Порядовка по оси Б

1:75



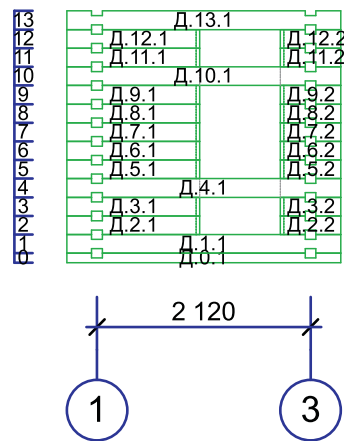
Порядовка по оси В

1:75



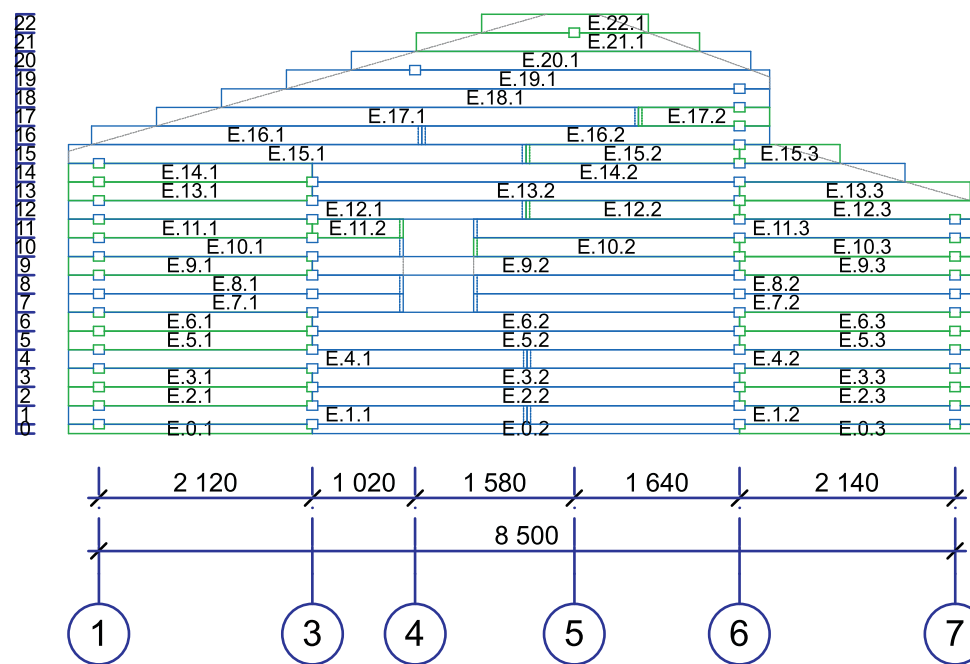
Порядовка по оси Г

1:75



Порядовка по оси Д

1:75

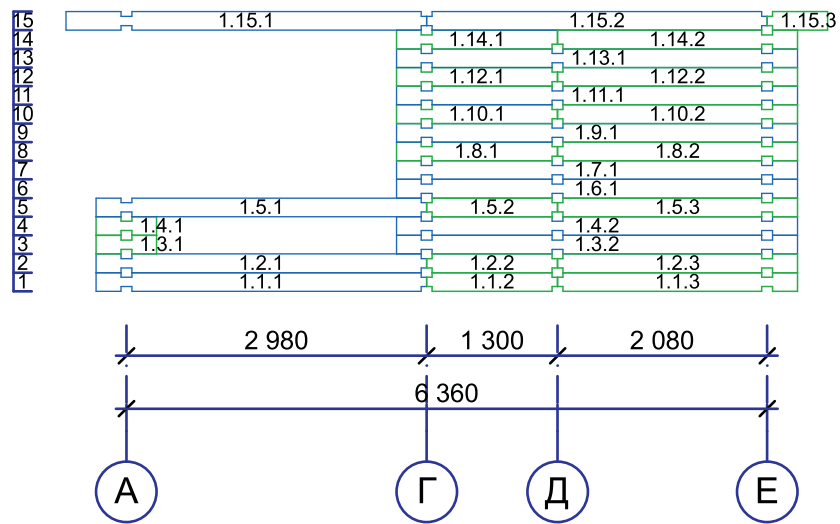


Порядовка по оси Е

1:75

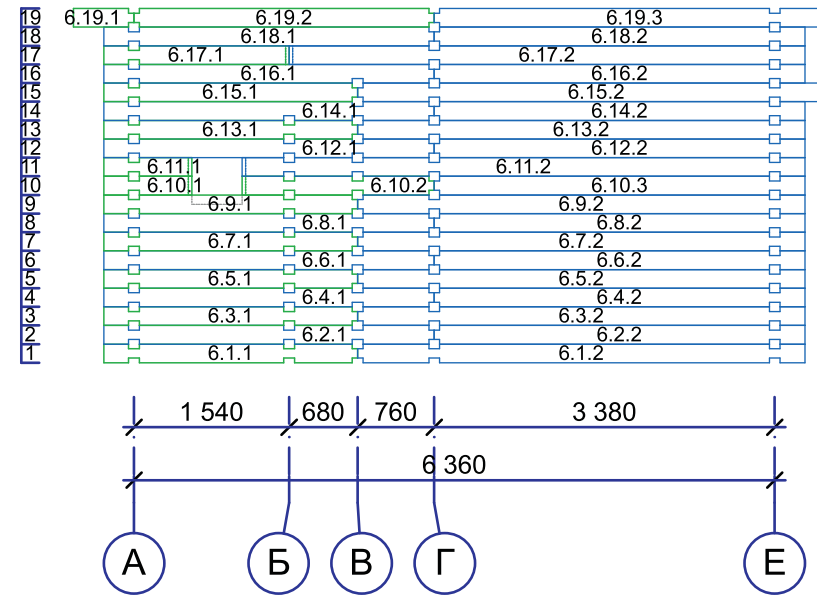
Изм.	№ докум.	Подп.	Дата	Развертки по осям А,Б,В,Г,Д,Е	Масштаб	
Дир.					Лист	Листов
Арх.				Баня по индивидуальному проекту	17	18
Зак.				Брус 195x145 (массив)	ООО "Кедр"	

1:75



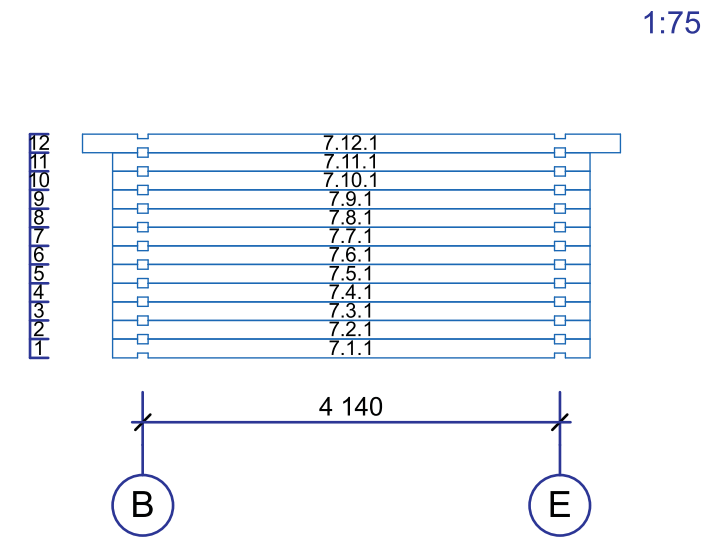
Порядовка по оси 1

1:75



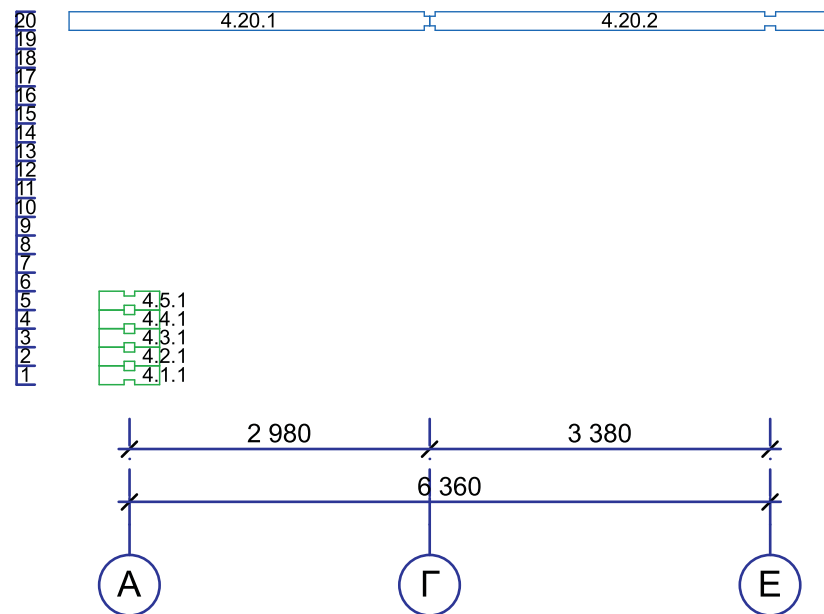
Порядовка по оси 6

1:75

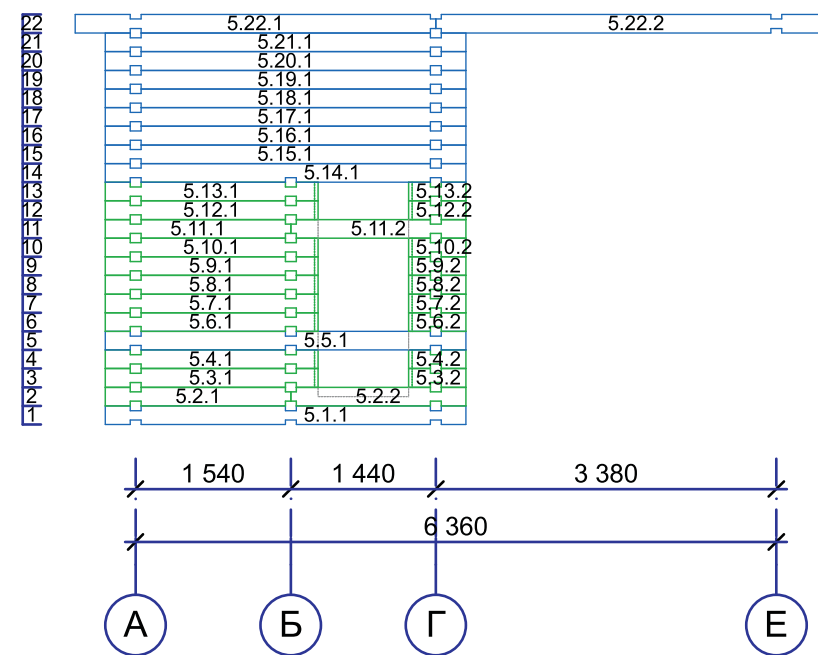


Порядовка по оси 7

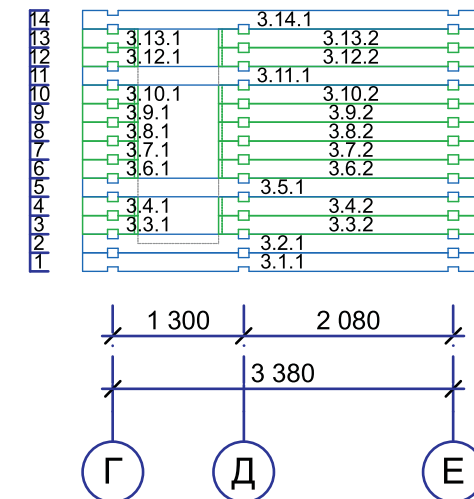
1:75



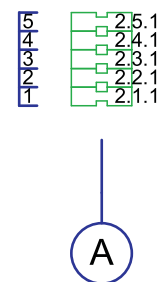
Порядовка по оси 4



Порядовка по оси 5



Порядовка по оси 3



Порядовка по оси 2

Изм.	№ докум.	Подп.	Дата	Развертки по осям 1,2,3,4,5,6,7	Масштаб	
Дир.					Лист	Листов
Арх.				Баня по индивидуальному проекту	18	18
Зак.				Брус 195x145 (массив)	ООО "Кедр"	

**Сводные данные**

Наименование	Обоснование	Ед. измерения	По проекту
Стеновой профилированный брус (массив)	195x145	м3	25,3
Объем бруса на балки пола	150x100	м3	1,53
Объем бруса на балки потолка	150x50	м3	0,5
Объем бруса на стропила	150x50	м3	1,45
Объем доски на обвязку	150x50	м3	0,41
Столб, остроженный с 4-х сторон	140x140x6000	м3	0,12
Анкер регулировочный по высоте	120x120	шт.	4
М/В утеплитель, льно джут	100	м.п.	1000
Нагели	L=1,2м	шт	120
Доска обрезная для обрешетки	100x25x6000	м3	1,5
Скользящая опора	KUCIS-120	шт.	86
Пластина соединительная	PS-100x200	шт.	32
Крепежный уголок	KU-70	шт.	54
Опора бруса	OBR R-100x140	шт.	34
Опора бруса	OBR R-50x140	шт.	20

Инва № подл.	Подп. и дата	Взам. инв. №

Изм.	Кол.уч.	Лист	№ док.	Подп.	Дата

Ведомость элементов.

Баня Сосновая

Венец: 0

№ п/п	Марка	Эскиз	Кол-во	Длина, мм	Объем, м3	Отгружено	Получено
1	А.0.1		1	3440	0.051		
2	Б.0.1		1	2240	0.033		
3	В.0.1		1	2740	0.041		
4	Г.0.1		1	5020	0.075		
5	Д.0.1		1	2720	0.040		
6	Е.0.1		1	2420	0.036		
7	А.0.2		1	3520	0.052		
8	Г.0.2		1	1940	0.029		
9	Е.0.2		1	4240	0.063		
10	Е.0.3		1	2440	0.036		
Итого стеновых элементов : ( Венец: 0 )			10	30.72	0.46		
Итого обрезных частей :			0	0.00	0.00		

Взам. инв. №  
Подп. и дата  
Инв № подл.

Изм.	Кол.уч.	Лист	№ док.	Подп.	Дата
------	---------	------	--------	-------	------

Ведомость элементов.  
[ Баня ] Сосновая



Венец: 1

№ п/п	Марка	Эскиз	Кол-во	Длина, мм	Объем, м3	Отгружено	Получено
11	1.1.1		1	3280	0.093		
12	2.1.1		1	600	0.017		
13	3.1.1		1	3980	0.113		
14	4.1.1		1	600	0.017		
15	5.1.1		1	3580	0.101		
16	6.1.1		1	2520	0.071		
17	7.1.1		1	4740	0.134		
18	A.1.1		1	1870	0.053		
19	Б.1.1		1	2240	0.063		
20	В.1.1		1	2740	0.077		
21	Г.1.1		1	2420	0.068		

Инд. № подл.  
Подп. и дата  
Взам. инв. №

Изм.	Кол.уч.	Лист	№ док.	Подп.	Дата
------	---------	------	--------	-------	------

Ведомость элементов.

[ Баня ] Сосновая

№ п/п	Марка	Эскиз	Кол-во	Длина, мм	Объем, м3	Отгружено	Получено
22	Д.1.1		1	2720	0.077		
23	Е.1.1		1	4550	0.129		
24	1.1.2		1	1300	0.037		
25	6.1.2		1	4440	0.126		
26	А.1.2		1	1870	0.053		
27	Г.1.2		1	4540	0.128		
28	Е.1.2		1	4550	0.129		
29	1.1.3		1	2380	0.067		
30	А.1.3		1	980	0.015		
31	А.1.4		1	2240	0.063		
Итого стеновых элементов : ( Венец: 1 )			21	58.14	1.63		
Итого обрезных частей :			0	0.00	0.00		

Инв № подл. Подп. и дата Взам. инв. №

Изм.	Кол.уч.	Лист	№ док.	Подп.	Дата

Ведомость элементов.  
[ Баня ] Сосновая

Венец: 2

№ п/п	Марка	Эскиз	Кол-во	Длина, мм	Объем, м3	Отгружено	Получено
32	1.2.1		1	3280	0.093		
33	2.2.1		1	600	0.017		
34	3.2.1		1	3980	0.113		
35	4.2.1		1	600	0.017		
36	5.2.1		1	1840	0.052		
37	6.2.1		1	3280	0.093		
38	7.2.1		1	4740	0.134		
39	A.2.1		1	600	0.017		
40	Б.2.1		1	720	0.020		
41	В.2.1		1	920	0.026		
42	Г.2.1		1	5390	0.152		

Ведомость элементов.

[ Баня ] Сосновая

Лист  
5  
(46)

Изм.	Кол.уч.	Лист	№ док.	Подп.	Дата

Инд. № подл. Подп. и дата. Взам. инв. №

№ п/п	Марка	Эскиз	Кол-во	Длина, мм	Объем, м3	Отгружено	Получено
43	Д.2.1		1	1320	0.037		
44	Е.2.1		1	2420	0.068		
45	1.2.2		1	1300	0.037		
46	5.2.2		1	1740	0.049		
47	6.2.2		1	3680	0.104		
48	А.2.2		1	600	0.017		
49	Б.2.2		1	720	0.020		
50	В.2.2		1	920	0.026		
51	Г.2.2		1	670	0.019		
52	Д.2.2		1	600	0.017		
53	Е.2.2		1	4240	0.120		

Взам. инв. №

Подп. и дата

Инв № подл.

Изм.	Кол.уч.	Лист	№ док.	Подп.	Дата

Ведомость элементов.  
[ Баня ] Сосновая

№ п/п	Марка	Эскиз	Кол-во	Длина, мм	Объем, м3	Отгружено	Получено
54	1.2.3		1	2380	0.067		
55	A.2.3		1	600	0.017		
56	E.2.3		1	2440	0.069		
57	A.2.4		1	2240	0.063		
Итого стеновых элементов : ( Венец: 2 )			26	51.82	1.47		
Итого обрезных частей :			0	0.00	0.00		

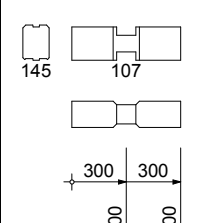
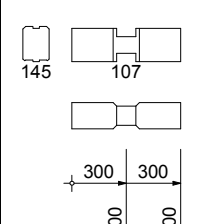
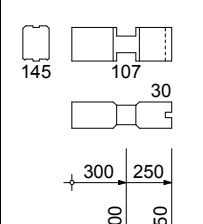
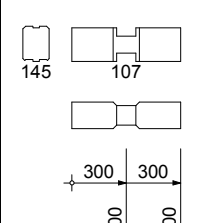
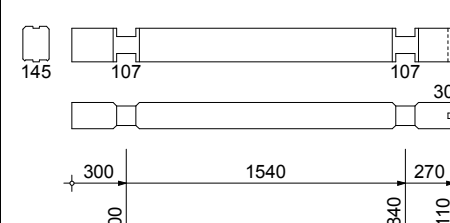
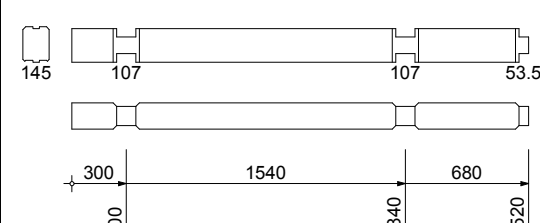
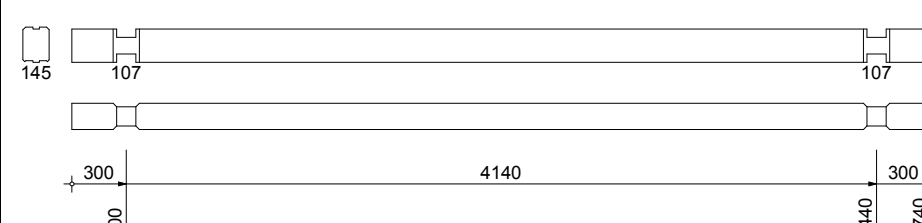
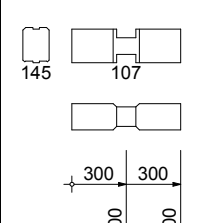
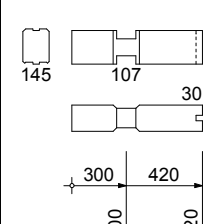
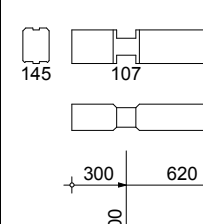
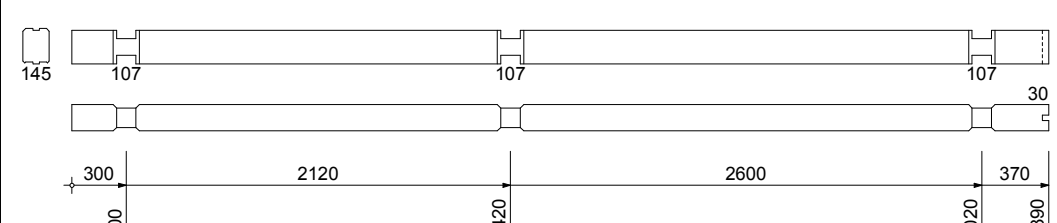
Инв № подл.      Подп. и дата      Взам. инв. №

Изм.	Кол.уч.	Лист	№ док.	Подп.	Дата

Ведомость элементов.  
[ Баня ] Сосновая



Венец: 3

№ п/п	Марка	Эскиз	Кол-во	Длина, мм	Объем, м3	Отгружено	Получено
58	1.3.1		1	600	0.017		
59	2.3.1		1	600	0.017		
60	3.3.1		1	550	0.016		
61	4.3.1		1	600	0.017		
62	5.3.1		1	2110	0.060		
63	6.3.1		1	2520	0.071		
64	7.3.1		1	4740	0.134		
65	A.3.1		1	600	0.017		
66	Б.3.1		1	720	0.020		
67	В.3.1		1	920	0.026		
68	Г.3.1		1	5390	0.152		

Ведомость элементов.

[ Баня ] Сосновая

Лист  
8  
(46)

Изм.	Кол.уч.	Лист	№ док.	Подп.	Дата

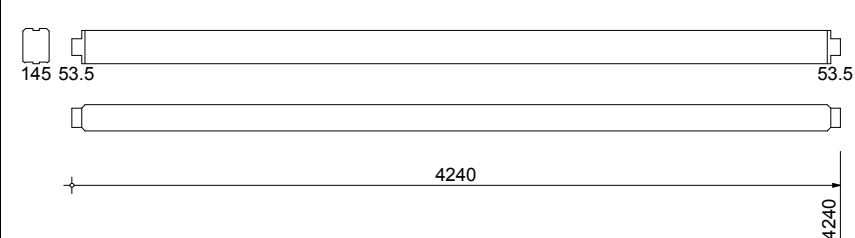
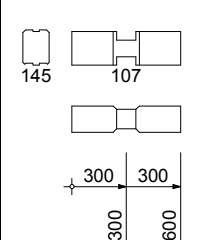
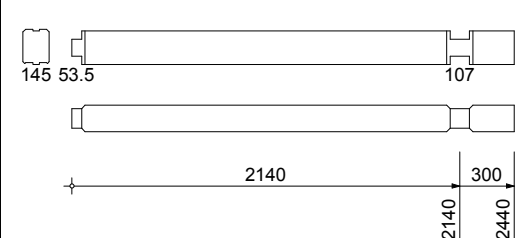
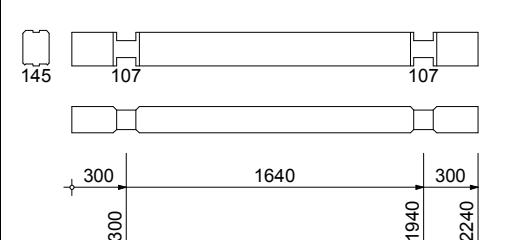
Инд. № подл. | Подп. и дата | Взам. инв. №

№ п/п	Марка	Эскиз	Кол-во	Длина, мм	Объем, м3	Отгружено	Получено
69	Д.3.1		1	1320	0.037		
70	Е.3.1		1	2420	0.068		
71	1.3.2		1	3980	0.113		
72	3.3.2		1	2630	0.074		
73	5.3.2		1	570	0.016		
74	6.3.2		1	4440	0.126		
75	А.3.2		1	600	0.017		
76	Б.3.2		1	720	0.020		
77	В.3.2		1	920	0.026		
78	Г.3.2		1	670	0.019		
79	Д.3.2		1	600	0.017		

Взам. инв. №  
Подп. и дата  
Инв № подл.

Изм.	Кол.уч.	Лист	№ док.	Подп.	Дата

Ведомость элементов.  
[ Баня ] Сосновая

№ п/п	Марка	Эскиз	Кол-во	Длина, мм	Объем, м3	Отгружено	Получено
80	Е.3.2		1	4240	0.120		
81	А.3.3		1	600	0.017		
82	Е.3.3		1	2440	0.069		
83	А.3.4		1	2240	0.063		
Итого стеновых элементов : ( Венец: 3 )			26	47.74	1.35		
Итого обрезных частей :			0	0.00	0.00		

Инв № подл.      Подп. и дата      Взам. инв. №

Изм.	Кол.уч.	Лист	№ док.	Подп.	Дата

Ведомость элементов.  
[ Баня ] Сосновая

Венец: 4

№ п/п	Марка	Эскиз	Кол-во	Длина, мм	Объем, м3	Отгружено	Получено
84	1.4.1		1	600	0.017		
85	2.4.1		1	600	0.017		
86	3.4.1		1	550	0.016		
87	4.4.1		1	600	0.017		
88	5.4.1		1	2110	0.060		
89	6.4.1		1	3280	0.093		
90	7.4.1		1	4740	0.134		
91	A.4.1		1	600	0.017		
92	Б.4.1		1	2240	0.063		
93	В.4.1		1	2740	0.077		
94	Г.4.1		1	2420	0.068		

Ведомость элементов.

[ Баня ] Сосновая

Лист  
11  
(46)

Изм.	Кол.уч.	Лист	№ док.	Подп.	Дата

Взам. инв. №

Подп. и дата

Инв № подл.

№ п/п	Марка	Эскиз	Кол-во	Длина, мм	Объем, м3	Отгружено	Получено
95	Д.4.1		1	2720	0.077		
96	Е.4.1		1	4550	0.129		
97	1.4.2		1	3980	0.113		
98	3.4.2		1	2630	0.074		
99	5.4.2		1	570	0.016		
100	6.4.2		1	3680	0.104		
101	А.4.2		1	600	0.017		
102	Г.4.2		1	2600	0.074		
103	Е.4.2		1	4550	0.129		
104	А.4.3		1	600	0.017		
105	Г.4.3		1	1940	0.055		

Взам. инв. №  
Подп. и дата  
Инв № подл.

Изм.	Кол.уч.	Лист	№ док.	Подп.	Дата
------	---------	------	--------	-------	------



№ п/п	Марка	Эскиз	Кол-во	Длина, мм	Объем, м3	Отгружено	Получено
106	A.4.4		1	2240	0.063		
Итого стеновых элементов : ( Венец: 4 )			23	51.14	1.45		
Итого обрезных частей :			0	0.00	0.00		

Инв № подл.	Подп. и дата	Взам. инв. №

Изм.	Кол.уч.	Лист	№ док.	Подп.	Дата

Ведомость элементов.  
[ Баня ] Сосновая

Венец: 5

№ п/п	Марка	Эскиз	Кол-во	Длина, мм	Объем, м3	Отгружено	Получено
107	1.5.1		1	3280	0.093		
108	2.5.1		1	600	0.017		
109	3.5.1		1	3980	0.113		
110	4.5.1		1	600	0.017		
111	5.5.1		1	3580	0.101		
112	6.5.1		1	2520	0.071		
113	7.5.1		1	4740	0.134		
114	A.5.1		1	1870	0.053		
115	Б.5.1		1	720	0.020		
116	В.5.1		1	920	0.026		
117	Г.5.1		1	5390	0.152		

Ведомость элементов.

[ Баня ] Сосновая

Изм.	Кол.уч.	Лист	№ док.	Подп.	Дата

Инд. № подл. Подп. и дата. Взам. инв. №

№ п/п	Марка	Эскиз	Кол-во	Длина, мм	Объем, м3	Отгружено	Получено
118	Д.5.1		1	1320	0.037		
119	Е.5.1		1	2420	0.068		
120	1.5.2		1	1300	0.037		
121	6.5.2		1	4440	0.126		
122	А.5.2		1	1870	0.053		
123	Б.5.2		1	720	0.020		
124	В.5.2		1	920	0.026		
125	Г.5.2		1	670	0.019		
126	Д.5.2		1	600	0.017		
127	Е.5.2		1	4240	0.120		
128	1.5.3		1	2380	0.067		

Взам. инв. №

Подп. и дата

Инв № подл.

Изм.	Кол.уч.	Лист	№ док.	Подп.	Дата

Ведомость элементов.  
[ Баня ] Сосновая

№ п/п	Марка	Эскиз	Кол-во	Длина, мм	Объем, м3	Отгружено	Получено
129	A.5.3		1	2240	0.063		
130	E.5.3		1	2440	0.069		
Итого стеновых элементов : ( Венец: 5 )			24	53.76	1.52		
Итого обрезных частей :			0	0.00	0.00		

Инв № подл.	Подп. и дата	Взам. инв. №

Изм.	Кол.уч.	Лист	№ док.	Подп.	Дата

Ведомость элементов.  
[ Баня ] Сосновая

Венец: 6

№ п/п	Марка	Эскиз	Кол-во	Длина, мм	Объем, м3	Отгружено	Получено
131	1.6.1		1	3980	0.113		
132	3.6.1		1	550	0.016		
133	5.6.1		1	2110	0.060		
134	6.6.1		1	3280	0.093		
135	7.6.1		1	4740	0.134		
136	A.6.1		1	2240	0.063		
137	Б.6.1		1	720	0.020		
138	В.6.1		1	920	0.026		
139	Г.6.1		1	2420	0.068		
140	Д.6.1		1	1320	0.037		
141	Е.6.1		1	2420	0.068		

Ведомость элементов.

[ Баня ] Сосновая

Лист  
17  
(46)

Изм.	Кол.уч.	Лист	№ док.	Подп.	Дата

Взам. инв. №

Подп. и дата

Инв № подл.

№ п/п	Марка	Эскиз	Кол-во	Длина, мм	Объем, м3	Отгружено	Получено
142	3.6.2		1	2630	0.074		
143	5.6.2		1	570	0.016		
144	6.6.2		1	3680	0.104		
145	Б.6.2		1	720	0.020		
146	В.6.2		1	920	0.026		
147	Г.6.2		1	650	0.018		
148	Д.6.2		1	600	0.017		
149	Е.6.2		1	4240	0.120		
150	Г.6.3		1	1020	0.029		
151	Е.6.3		1	2440	0.069		
152	Г.6.4		1	670	0.019		

Взам. инв. №  
Подп. и дата  
Инв № подл.

Изм.	Кол.уч.	Лист	№ док.	Подп.	Дата
------	---------	------	--------	-------	------



№ п/п	Марка	Эскиз	Кол-во	Длина, мм	Объем, м3	Отгружено	Получено
	Итого стеновых элементов : ( Венец: 6 )		22	42.84	1.21		
	Итого обрезных частей :		0	0.00	0.00		

--	--	--	--	--	--	--	--

Инв № подл.      Подп. и дата      Взам. инв. №

Изм.	Кол.уч.	Лист	№ док.	Подп.	Дата

Венец: 7

№ п/п	Марка	Эскиз	Кол-во	Длина, мм	Объем, м3	Отгружено	Получено
153	1.7.1		1	3980	0.113		
154	3.7.1		1	550	0.016		
155	5.7.1		1	2110	0.060		
156	6.7.1		1	2520	0.071		
157	7.7.1		1	4740	0.134		
158	A.7.1		1	2240	0.063		
159	Б.7.1		1	720	0.020		
160	В.7.1		1	920	0.026		
161	Г.7.1		1	3070	0.087		
162	Д.7.1		1	1320	0.037		
163	Е.7.1		1	3320	0.094		

Инв № подл.  
Подп. и дата  
Взам. инв. №

Изм.	Кол.уч.	Лист	№ док.	Подп.	Дата
------	---------	------	--------	-------	------

Ведомость элементов.

[ Баня ] Сосновая

№ п/п	Марка	Эскиз	Кол-во	Длина, мм	Объем, м3	Отгружено	Получено
164	3.7.2		1	2630	0.074		
165	5.7.2		1	570	0.016		
166	6.7.2		1	4440	0.126		
167	Б.7.2		1	720	0.020		
168	В.7.2		1	920	0.026		
169	Г.7.2		1	1020	0.029		
170	Д.7.2		1	600	0.017		
171	Е.7.2		1	5080	0.144		
172	Г.7.3		1	670	0.019		
Итого стеновых элементов : ( Венец : 7 )			20	42.14	1.19		
Итого обрезных частей :			0	0.00	0.00		

Инв № подл.      Подп. и дата      Взам. инв. №

Изм.	Кол.уч.	Лист	№ док.	Подп.	Дата

Венец: 8

№ п/п	Марка	Эскиз	Кол-во	Длина, мм	Объем, м3	Отгружено	Получено
173	1.8.1		1	1600	0.045		
174	3.8.1		1	550	0.016		
175	5.8.1		1	2110	0.060		
176	6.8.1		1	3280	0.093		
177	7.8.1		1	4740	0.134		
178	A.8.1		1	2240	0.063		
179	Б.8.1		1	720	0.020		
180	В.8.1		1	920	0.026		
181	Г.8.1		1	2420	0.068		
182	Д.8.1		1	1320	0.037		
183	Е.8.1		1	3320	0.094		

Инд. № подл. | Подп. и дата | Взам. инв. №

Изм.	Кол.уч.	Лист	№ док.	Подп.	Дата

Ведомость элементов.  
[ Баня ] Сосновая

№ п/п	Марка	Эскиз	Кол-во	Длина, мм	Объем, м3	Отгружено	Получено
184	1.8.2		1	2380	0.067		
185	3.8.2		1	2630	0.074		
186	5.8.2		1	570	0.016		
187	6.8.2		1	3680	0.104		
188	Б.8.2		1	720	0.020		
189	В.8.2		1	920	0.026		
190	Г.8.2		1	650	0.018		
191	Д.8.2		1	600	0.017		
192	Е.8.2		1	5080	0.144		
193	Г.8.3		1	1020	0.029		
194	Г.8.4		1	670	0.019		

Взам. инв. №  
Подп. и дата  
Инв № подл.

Изм.	Кол.уч.	Лист	№ док.	Подп.	Дата
------	---------	------	--------	-------	------

№ п/п	Марка	Эскиз	Кол-во	Длина, мм	Объем, м3	Отгружено	Получено
	Итого стеновых элементов : ( Венец: 8 )		22	42.14	1.19		
	Итого обрезных частей :		0	0.00	0.00		

--	--	--	--	--	--	--

Инд. № подл.	Подп. и дата	Взам. инв. №

Изм.	Кол.уч.	Лист	№ док.	Подп.	Дата

Венец: 9

№ п/п	Марка	Эскиз	Кол-во	Длина, мм	Объем, м3	Отгружено	Получено
195	1.9.1		1	3980	0.113		
196	3.9.1		1	550	0.016		
197	5.9.1		1	2110	0.060		
198	6.9.1		1	2520	0.071		
199	7.9.1		1	4740	0.134		
200	A.9.1		1	2240	0.063		
201	Б.9.1		1	720	0.020		
202	В.9.1		1	920	0.026		
203	Г.9.1		1	1405	0.040		
204	Д.9.1		1	1320	0.037		
205	Е.9.1		1	2420	0.068		

Инд. № подл. Подп. и дата. Взам. инв. №

Изм.	Кол.уч.	Лист	№ док.	Подп.	Дата

Ведомость элементов.  
[ Баня ] Сосновая

№ п/п	Марка	Эскиз	Кол-во	Длина, мм	Объем, м3	Отгружено	Получено
206	3.9.2		1	2630	0.074		
207	5.9.2		1	570	0.016		
208	6.9.2		1	4440	0.126		
209	Б.9.2		1	720	0.020		
210	В.9.2		1	920	0.026		
211	Г.9.2		1	3485	0.099		
212	Д.9.2		1	600	0.017		
213	Е.9.2		1	4240	0.120		
214	Г.9.3		1	670	0.019		
215	Е.9.3		1	2440	0.069		

Итого стеновых элементов : ( Венец: 9 )

21 43.64 1.23

Итого обрезных частей :

0 0.00 0.00

Взам. инв. №

Подп. и дата

Инв № подл.

Изм.	Кол.уч.	Лист	№ док.	Подп.	Дата

Ведомость элементов.  
[ Баня ] Сосновая



Венец: 10

№ п/п	Марка	Эскиз	Кол-во	Длина, мм	Объем, м3	Отгружено	Получено
216	1.10.1		1	1600	0.045		
217	3.10.1		1	550	0.016		
218	5.10.1		1	2110	0.060		
219	6.10.1		1	874	0.025		
220	7.10.1		1	4740	0.134		
221	A.10.1		1	2240	0.063		
222	Б.10.1		1	2240	0.063		
223	В.10.1		1	2740	0.077		
224	Г.10.1		1	1405	0.040		
225	Д.10.1		1	2720	0.077		
226	Е.10.1		1	3320	0.094		

Инв № подл.  
Подп. и дата  
Взам. инв. №

Изм.	Кол.уч.	Лист	№ док.	Подп.	Дата

Ведомость элементов.

[ Баня ] Сосновая

№ п/п	Марка	Эскиз	Кол-во	Длина, мм	Объем, м3	Отгружено	Получено
227	1.10.2		1	2380	0.067		
228	3.10.2		1	2630	0.074		
229	5.10.2		1	570	0.016		
230	6.10.2		1	1906	0.054		
231	Г.10.2		1	1165	0.033		
232	Е.10.2		1	2640	0.075		
233	6.10.3		1	3680	0.104		
234	Г.10.3		1	2590	0.073		
235	Е.10.3		1	2440	0.069		
Итого стеновых элементов : ( Венец: 10 )			20	44.54	1.26		
Итого обрезных частей :			0	0.00	0.00		

Инв № подл.      Подп. и дата      Взам. инв. №

Изм.	Кол.уч.	Лист	№ док.	Подп.	Дата

Ведомость элементов.  
[ Баня ] Сосновая

Венец: 11

№ п/п	Марка	Эскиз	Кол-во	Длина, мм	Объем, м3	Отгружено	Получено
236	1.11.1		1	3980	0.113		
237	3.11.1		1	3980	0.113		
238	5.11.1		1	1840	0.052		
239	6.11.1		1	874	0.025		
240	7.11.1		1	4740	0.134		
241	A.11.1		1	2240	0.063		
242	Б.11.1		1	720	0.020		
243	В.11.1		1	920	0.026		
244	Г.11.1		1	3070	0.087		
245	Д.11.1		1	1320	0.037		
246	Е.11.1		1	2420	0.068		

Инд. № подл. Подп. и дата. Взам. инв. №

Изм.	Кол.уч.	Лист	№ док.	Подп.	Дата
------	---------	------	--------	-------	------

Ведомость элементов.  
[ Баня ] Сосновая

№ п/п	Марка	Эскиз	Кол-во	Длина, мм	Объем, м3	Отгружено	Получено
247	5.11.2		1	1740	0.049		
248	6.11.2		1	5586	0.158		
249	Б.11.2		1	720	0.020		
250	В.11.2		1	920	0.026		
251	Г.11.2		1	1020	0.029		
252	Д.11.2		1	600	0.017		
253	Е.11.2		1	900	0.025		
254	Г.11.3		1	670	0.019		
255	Е.11.3		1	5080	0.144		
Итого стеновых элементов : ( Венец: 11 )			20	43.34	1.23		
Итого обрезных частей :			0	0.00	0.00		

Инв № подл.      Подп. и дата      Взам. инв. №

Изм.	Кол.уч.	Лист	№ док.	Подп.	Дата

Венец: 12

№ п/п	Марка	Эскиз	Кол-во	Длина, мм	Объем, м3	Отгружено	Получено
256	1.12.1		1	1600	0.045		
257	3.12.1		1	550	0.016		
258	5.12.1		1	2110	0.060		
259	6.12.1		1	3280	0.093		
260	7.12.1		1	5340	0.151		
261	A.12.1		1	2240	0.063		
262	Б.12.1		1	720	0.020		
263	В.12.1		1	920	0.026		
264	Г.12.1		1	2420	0.068		
265	Д.12.1		1	1320	0.037		
266	Е.12.1		1	4540	0.128		

Ведомость элементов.

[ Баня ] Сосновая

Лист  
31  
(46)

Изм.	Кол.уч.	Лист	№ док.	Подп.	Дата

Взам. инв. №

Подп. и дата

Инв № подл.

№ п/п	Марка	Эскиз	Кол-во	Длина, мм	Объем, м3	Отгружено	Получено
267	1.12.2		1	2380	0.067		
268	3.12.2		1	2630	0.074		
269	5.12.2		1	570	0.016		
270	6.12.2		1	3680	0.104		
271	Б.12.2		1	720	0.020		
272	В.12.2		1	920	0.026		
273	Г.12.2		1	650	0.018		
274	Д.12.2		1	600	0.017		
275	Е.12.2		1	2120	0.060		
276	Г.12.3		1	1020	0.029		
277	Е.12.3		1	2440	0.069		

Взам. инв. №

Подп. и дата

Инв № подл.

Изм.	Кол.уч.	Лист	№ док.	Подп.	Дата

Ведомость элементов.  
[ Баня ] Сосновая

№ п/п	Марка	Эскиз	Кол-во	Длина, мм	Объем, м3	Отгружено	Получено
278	Г.12.4		1	670	0.019		
Итого стеновых элементов : ( Венец: 12 )			23	43.44	1.23		
Итого обрезных частей :			0	0.00	0.00		

Инв № подл.	Подп. и дата	Взам. инв. №

Изм.	Кол.уч.	Лист	№ док.	Подп.	Дата

Ведомость элементов.  
[ Баня ] Сосновая

Венец: 13

№ п/п	Марка	Эскиз	Кол-во	Длина, мм	Объем, м3	Отгружено	Получено
279	1.13.1		1	3980	0.113		
280	3.13.1		1	550	0.016		
281	5.13.1		1	2110	0.060		
282	6.13.1		1	2520	0.071		
283	A.13.1		1	2240	0.063		
284	Б.13.1		1	2240	0.063		
285	В.13.1		1	2589	0.073		
286	Г.13.1		1	5020	0.142		
287	Д.13.1		1	2720	0.077		
288	Е.13.1		1	2420	0.068		
289	3.13.2		1	2630	0.074		

Ведомость элементов.

[ Баня ] Сосновая

Изм.	Кол.уч.	Лист	№ док.	Подп.	Дата

Взам. инв. №

Подп. и дата

Инв № подл.



№ п/п	Марка	Эскиз	Кол-во	Длина, мм	Объем, м3	Отгружено	Получено
290	5.13.2		1	570	0.016		
291	6.13.2		1	4440	0.126		
292	Г.13.2		1	1940	0.055		
293	Е.13.2		1	4240	0.120		
294	Е.13.3		1	2289	0.065		
Итого стеновых элементов : ( Венец: 13 )			16	42.50	1.20		
Итого обрезных частей :			0	0.00	0.00		

Инв № подл.	Подп. и дата	Взам. инв. №
-------------	--------------	--------------

Изм.	Кол.уч.	Лист	№ док.	Подп.	Дата
------	---------	------	--------	-------	------

Ведомость элементов.  
[ Баня ] Сосновая

Венец: 14

№ п/п	Марка	Эскиз	Кол-во	Длина, мм	Объем, м3	Отгружено	Получено
295	1.14.1		1	1600	0.045		
296	3.14.1		1	3980	0.113		
297	5.14.1		1	3580	0.101		
298	6.14.1		1	3280	0.093		
299	A.14.1		1	5020	0.142		
300	B.14.1		1	1944	0.055		
301	Г.14.1		1	2420	0.068		
302	Е.14.1		1	2420	0.068		
303	1.14.2		1	2380	0.067		
304	6.14.2		1	3680	0.104		
305	A.14.2		1	1940	0.055		

Инв № подл.  
Подп. и дата  
Взам. инв. №

Изм.	Кол.уч.	Лист	№ док.	Подп.	Дата
------	---------	------	--------	-------	------

Ведомость элементов.

[ Баня ] Сосновая

№ п/п	Марка	Эскиз	Кол-во	Длина, мм	Объем, м3	Отгружено	Получено
306	Г.14.2		1	4540	0.128		
307	Е.14.2		1	5884	0.166		
Итого стеновых элементов : ( Венец: 14 )			13	42.67	1.21		
Итого обрезных частей :			0	0.00	0.00		

Инв № подл.	Подп. и дата	Взам. инв. №

Изм.	Кол.уч.	Лист	№ док.	Подп.	Дата

Ведомость элементов.  
[ Баня ] Сосновая

Венец: 15

№ п/п	Марка	Эскиз	Кол-во	Длина, мм	Объем, м3	Отгружено	Получено
308	1.15.1		1	3580	0.101		
309	5.15.1		1	3580	0.101		
310	6.15.1		1	2520	0.071		
311	A.15.1		1	5020	0.142		
312	B.15.1		1	1299	0.037		
313	Г.15.1		1	3720	0.105		
314	E.15.1		1	4540	0.128		
315	1.15.2		1	3380	0.096		
316	6.15.2		1	4740	0.134		
317	A.15.2		1	1940	0.055		
318	Г.15.2		1	3240	0.092		

Ведомость элементов.

[ Баня ] Сосновая

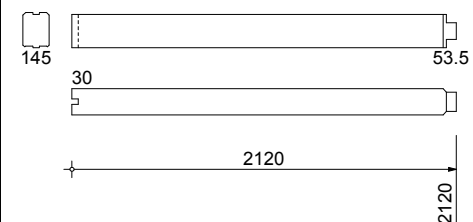
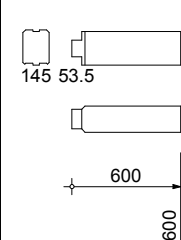
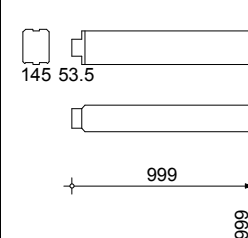
Лист  
38  
(46)

Изм.	Кол.уч.	Лист	№ док.	Подп.	Дата

Взам. инв. №

Подп. и дата

Инв № подл.

№ п/п	Марка	Эскиз	Кол-во	Длина, мм	Объем, м3	Отгружено	Получено
319	Е.15.2		1	2120	0.060		
320	1.15.3		1	600	0.017		
321	Е.15.3		1	999	0.028		
Итого стеновых элементов : ( Венец: 15 )			14	41.28	1.17		
Итого обрезных частей :			0	0.00	0.00		

Инв № подл.      Подп. и дата      Взам. инв. №

Изм.	Кол.уч.	Лист	№ док.	Подп.	Дата

Ведомость элементов.  
[ Баня ] Сосновая

Венец: 16

№ п/п	Марка	Эскиз	Кол-во	Длина, мм	Объем, м3	Отгружено	Получено
322	5.16.1		1	3580	0.101		
323	6.16.1		1	3280	0.093		
324	A.16.1		1	2240	0.063		
325	Г.16.1		1	4792	0.136		
326	E.16.1		1	3279	0.093		
327	6.16.2		1	3680	0.104		
328	Г.16.2		1	1940	0.055		
329	E.16.2		1	3453	0.098		
Итого стеновых элементов : ( Венец: 16 )			8	26.24	0.74		
Итого обрезных частей :			0	0.00	0.00		

Инд. № подл. Подп. и дата Взам. инв. №

Изм.	Кол.уч.	Лист	№ док.	Подп.	Дата

Ведомость элементов.  
[ Баня ] Сосновая

Венец: 17

№ п/п	Марка	Эскиз	Кол-во	Длина, мм	Объем, м3	Отгружено	Получено
330	5.17.1		1	3580	0.101		
331	6.17.1		1	1840	0.052		
332	A.17.1		1	2240	0.063		
333	Г.17.1		1	4147	0.117		
334	E.17.1		1	4785	0.135		
335	6.17.2		1	5120	0.145		
336	Г.17.2		1	1940	0.055		
337	E.17.2		1	1302	0.037		
Итого стеновых элементов : ( Венец: 17 )			8	24.95	0.71		
Итого обрезных частей :			0	0.00	0.00		

Ивн № подл. Подп. и дата Взам. инв. №

Изм.	Кол.уч.	Лист	№ док.	Подп.	Дата
------	---------	------	--------	-------	------

Ведомость элементов.  
[ Баня ] Сосновая

Венец: 18

№ п/п	Марка	Эскиз	Кол-во	Длина, мм	Объем, м3	Отгружено	Получено
338	5.18.1		1	3580	0.101		
339	6.18.1		1	3280	0.093		
340	A.18.1		1	2240	0.063		
341	Г.18.1		1	5442	0.154		
342	Е.18.1		1	5442	0.154		
343	6.18.2		1	3680	0.104		
Итого стеновых элементов : ( Венец: 18 )			6	23.66	0.67		
Итого обрезных частей :			0	0.00	0.00		

Инд. № подл. | Подп. и дата | Взам. инв. №

Изм.	Кол.уч.	Лист	№ док.	Подп.	Дата
------	---------	------	--------	-------	------

Ведомость элементов.  
[ Баня ] Сосновая



Венец: 19

№ п/п	Марка	Эскиз	Кол-во	Длина, мм	Объем, м3	Отгружено	Получено
344	5.19.1		1	3580	0.101		
345	6.19.1		1	600	0.017		
346	A.19.1		1	2240	0.063		
347	Г.19.1		1	2857	0.081		
348	Е.19.1		1	4797	0.136		
349	6.19.2		1	2980	0.084		
350	Г.19.2		1	1940	0.055		
351	6.19.3		1	3980	0.113		
Итого стеновых элементов : ( Венец: 19 )			8	22.97	0.65		
Итого обрезных частей :			0	0.00	0.00		

Инд. № подл. | Подп. и дата | Взам. инв. №

Изм.	Кол.уч.	Лист	№ док.	Подп.	Дата

Ведомость элементов.  
[ Баня ] Сосновая

Венец: 20

№ п/п	Марка	Эскиз	Кол-во	Длина, мм	Объем, м3	Отгружено	Получено
352	4.20.1		1	3580	0.101		
353	5.20.1		1	3580	0.101		
354	A.20.1		1	2052	0.058		
355	Г.20.1		1	2212	0.063		
356	Е.20.1		1	3964	0.112		
357	4.20.2		1	3980	0.113		
358	Г.20.2		1	1752	0.050		
Итого стеновых элементов : ( Венец: 20 )			7	21.12	0.60		
Итого обрезных частей :			0	0.00	0.00		

Инд. № подл. | Подп. и дата | Взам. инв. №

Изм.	Кол.уч.	Лист	№ док.	Подп.	Дата

Ведомость элементов.  
[ Баня ] Сосновая

Венец: 21

№ п/п	Марка	Эскиз	Кол-во	Длина, мм	Объем, м3	Отгружено	Получено
359	5.21.1		1	3580	0.101		
360	A.21.1		1	1544	0.044		
361	Г.21.1		1	2810	0.079		
362	Е.21.1		1	2810	0.079		
Итого стеновых элементов : ( Венец: 21 )			4	10.74	0.30		
Итого обрезных частей :			0	0.00	0.00		

Инв № подл. Подп. и дата. Взам. инв. №

Изм.	Кол.уч.	Лист	№ док.	Подп.	Дата

Венец: 22

№ п/п	Марка	Эскиз	Кол-во	Длина, мм	Объем, м3	Отгружено	Получено
363	5.22.1		1	3580	0.101		
364	A.22.1		1	1036	0.029		
365	Г.22.1		1	1657	0.047		
366	Е.22.1		1	1657	0.047		
367	5.22.2		1	3980	0.113		
Итого стеновых элементов : ( Венец: 22 )			5	11.91	0.34		
Итого обрезных частей :			0	0.00	0.00		

Инв № подл.      Подп. и дата      Взам. инв. №

Изм.	Кол.уч.	Лист	№ док.	Подп.	Дата

Ведомость элементов.  
[ Баня ] Сосновая