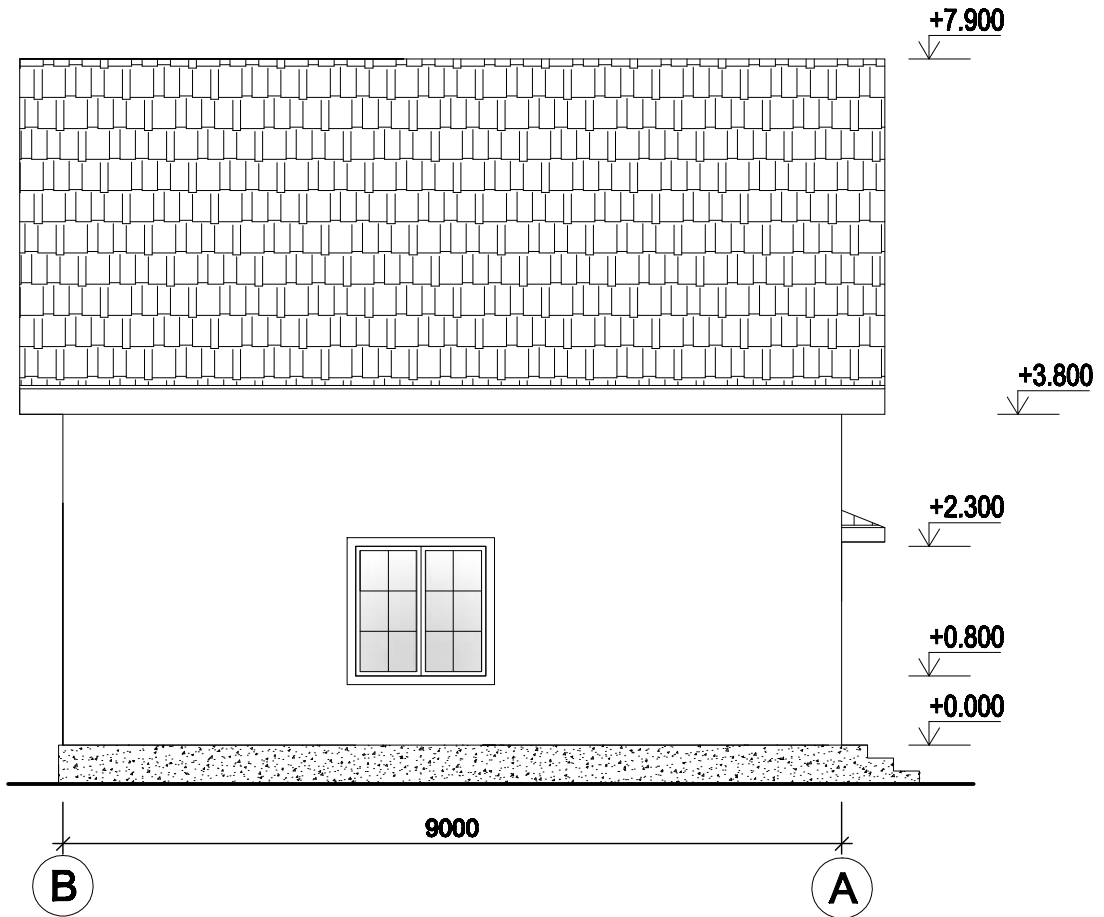




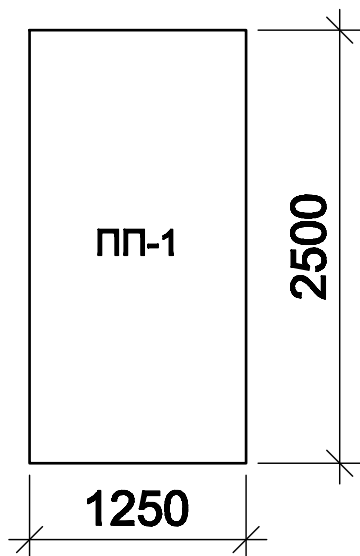
Загородный дом 9 x7,5м

Фасад по оси 1

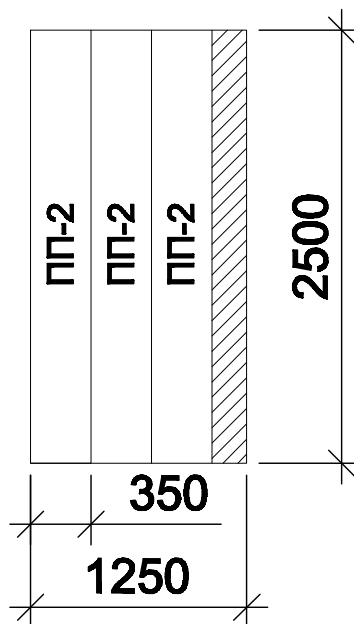


						Загородный дом 9x7,5м		
Изм.	Кол. уч	Лист	№ док	Подп.	Дата	Стадия	Лист	Листов
ГИП						Р	АС-4	
Исполнит.	Слаутин.					Фасад по оси 1		

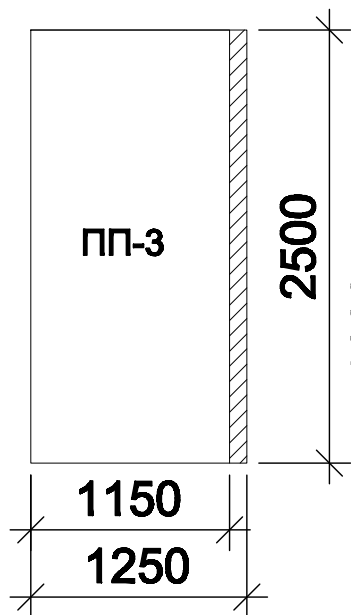
SIP 2500x1250x174
18 шт



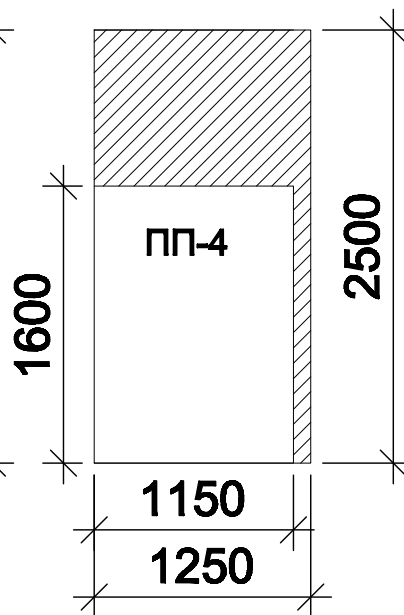
SIP 2500x1250x174
1 шт



SIP 2500x1250x174
3 шт



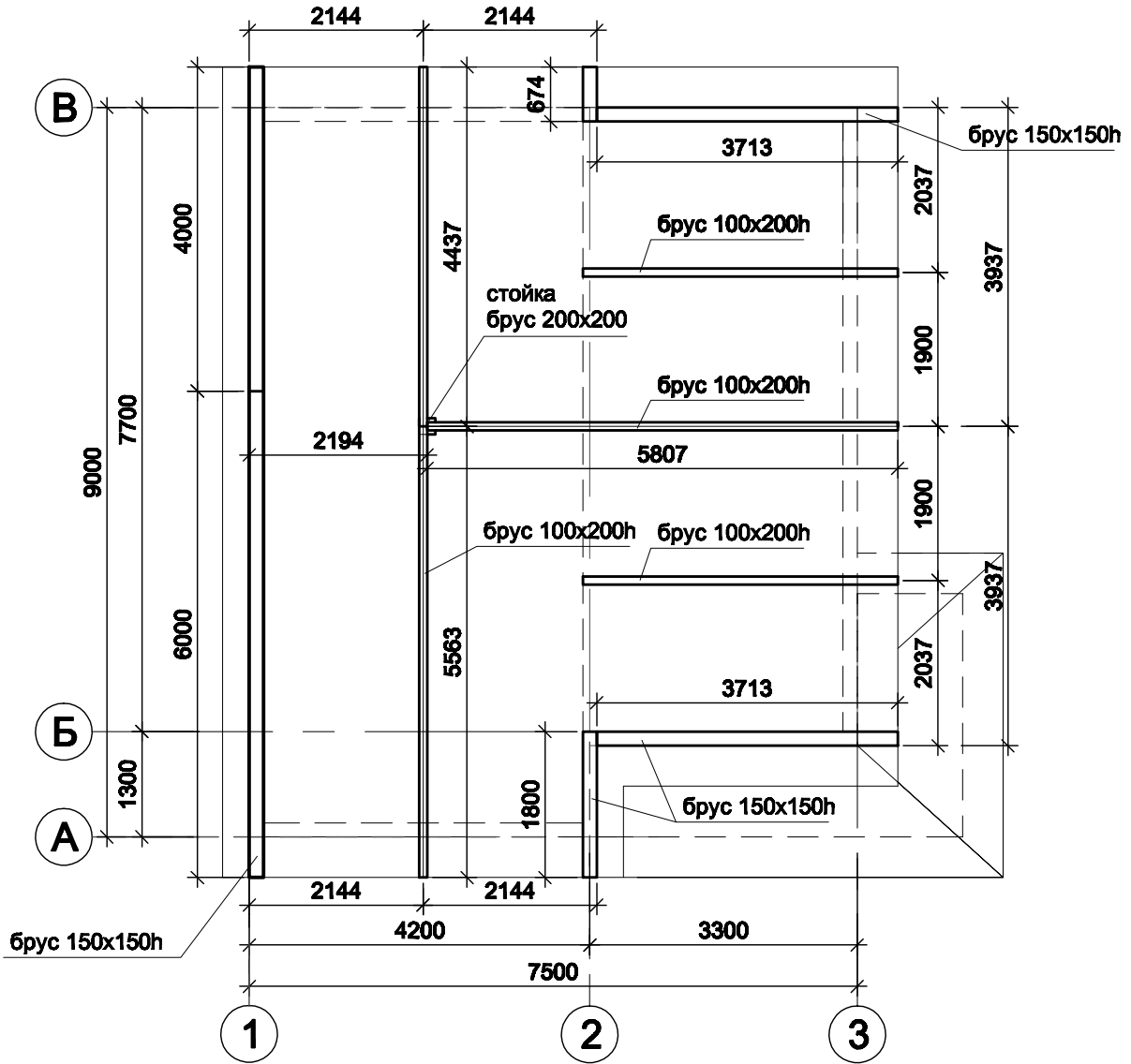
SIP 2500x1250x174
1 шт



ИТОГО : SIP 2500x1250x174 - 23шт

Изм.	Кол. уч	Лист	№ док	Подп.	Дата	Загородный дом 9x7,5м			
ГИП									
						Стадия	Лист	Листов	
Исполнит.	Слаутин.					Р	АС-12		
						Раскрой панелей пола			

План расположения балок

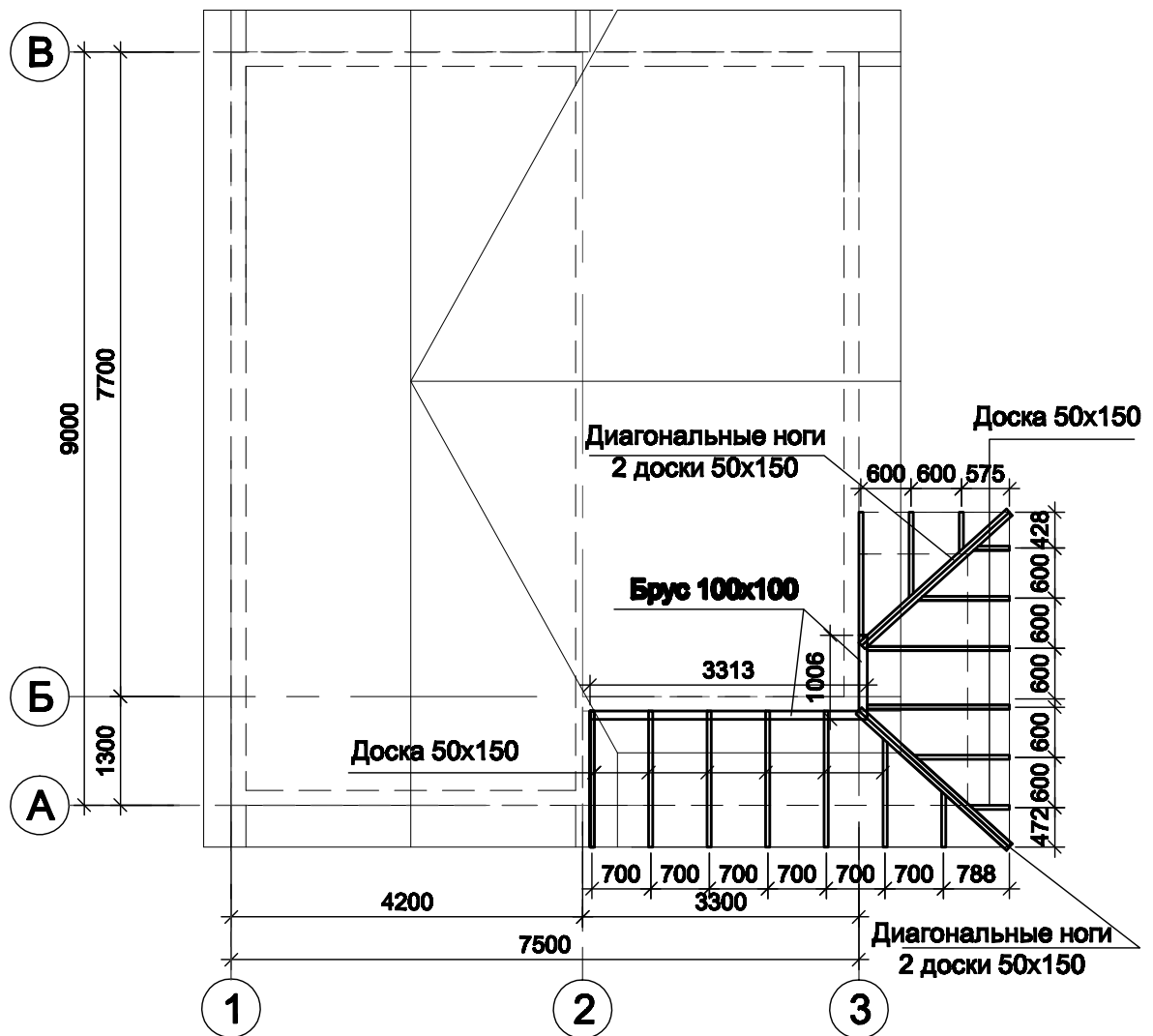


Спецификация на балки

Поз.	Обозначение	Наименование	Кол. шт	Масса ед. кг	Масса всего кг
1		Брус 150x150 L=6000мм	4		V=0,68м3
2		Брус 100x200 L=6000мм	5		V=0,6м3

Загородный дом 9x7,5м									
Изм.	Кол. уч	Лист	№ док	Подп.	Дата				
ГИП						Стадия	Лист	Листов	
Исполнит. Слаутин.						Р	АС-18		
План расположения балок									

План стропил над крыльцом



Спецификация элементов на устройство стропильной системы крыши крыльца

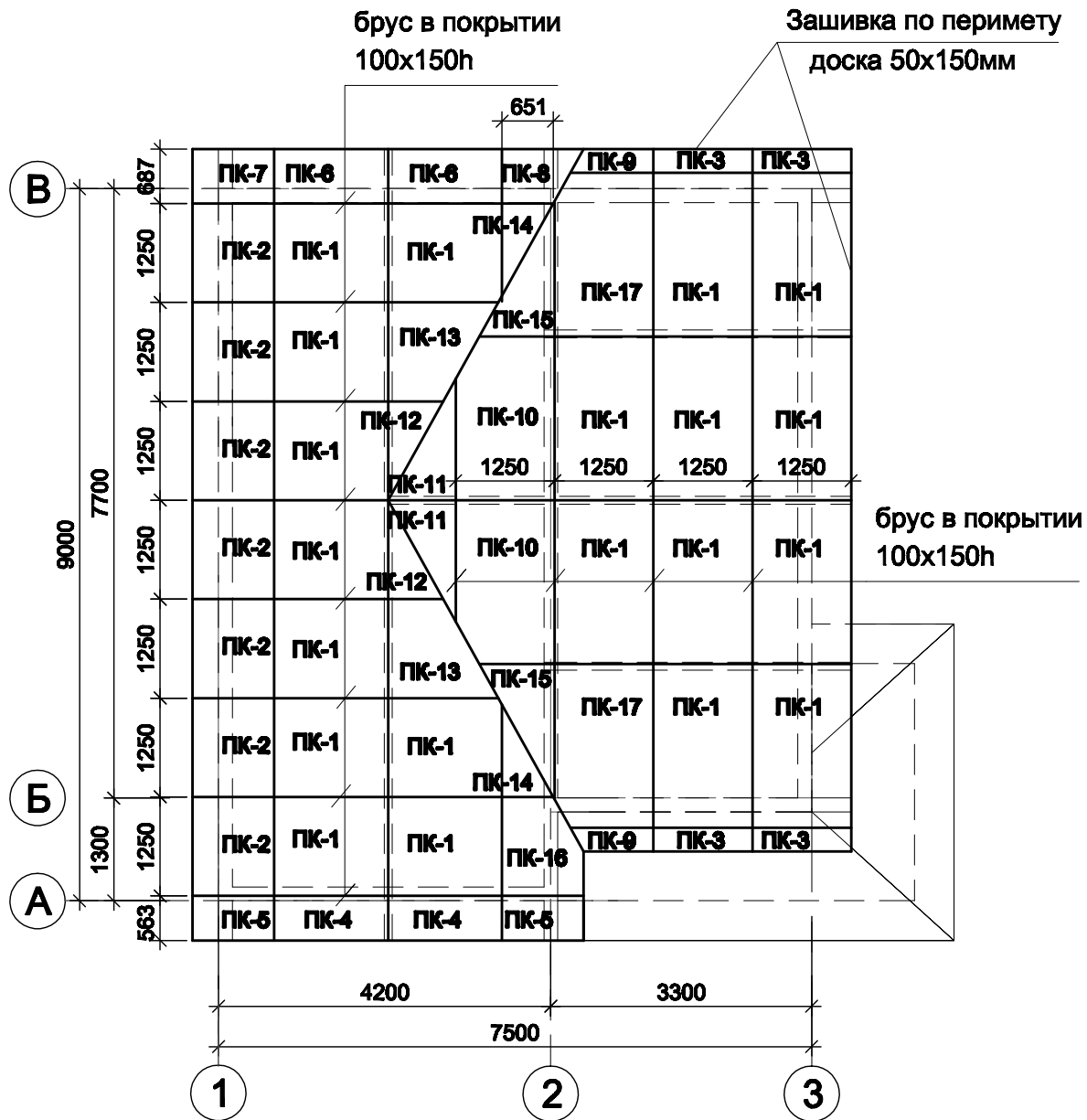
Поз.	Обозначение	Наименование	Кол. шт	Масса ед. кг	Масса всего кг
		<u>Деревянные элементы</u>			
1	Диагональные ноги	2 Доски 50*150 L=6000мм	2		V=0,09 куб.м
2	Стропильная нога	Доска 50*150 L=6000 мм	5		V=0,23 куб.м
3	Брус 100x150	Брус 150*150 L=6000 мм	1		V=0,09 куб.м
4					

Изм.	Кол. уч	Лист	№ док	Подп.	Дата				
ГИП							Стадия	Лист	Листов
Исполнит. Слаутин.							P	АС-21	
План стропил над крыльцом									

Загородный дом 9x7,5м

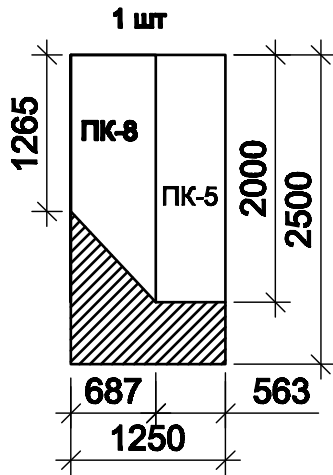
План стропил над крыльцом

План панелей крыши

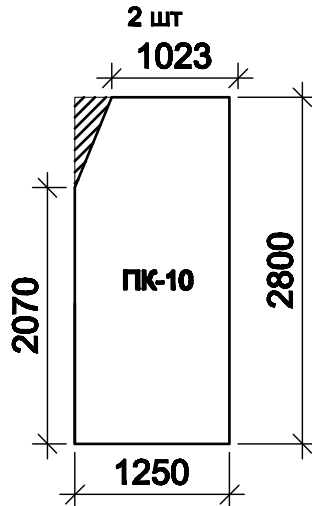


						Загородный дом 9x7,5м		
Изм.	Кол. уч.	Лист	№ док.	Подп.	Дата	Стадия	Лист	Листов
ГИП						Р	АС-22	
Исполнит. Слаутин.						План панелей крыши		

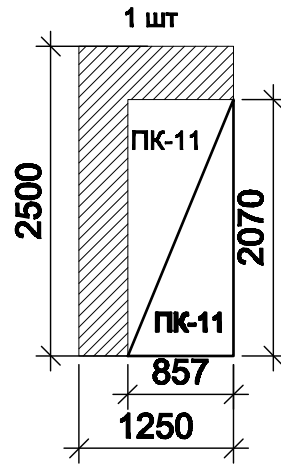
SIP 2500x1250x174



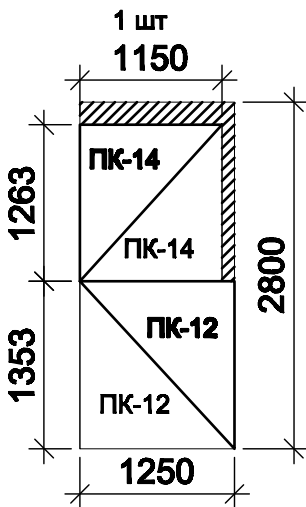
SIP 2800x1250x174



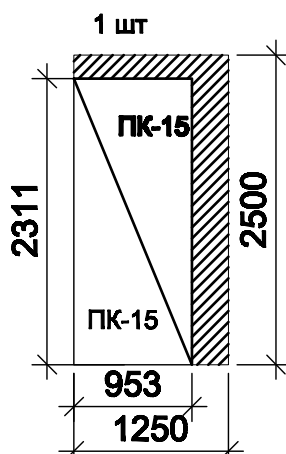
SIP 2500x1250x174



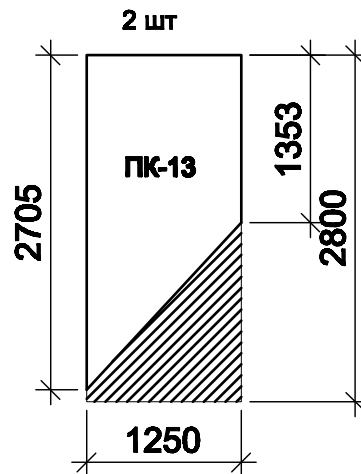
SIP 2800x1250x174



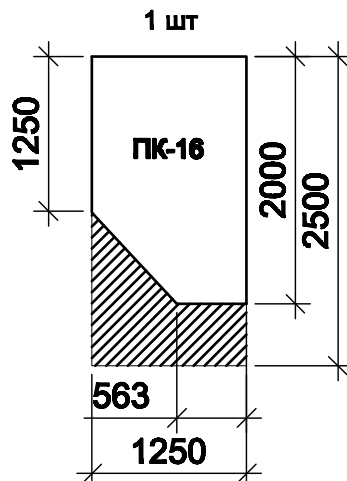
SIP 2500x1250x174



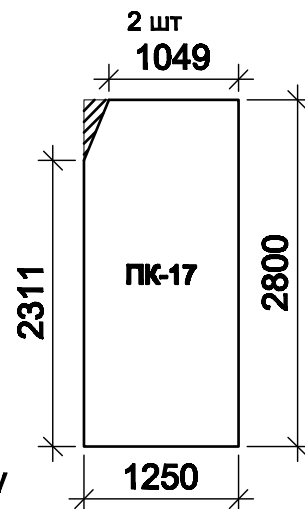
SIP 2800x1250x174



SIP 2500x1250x174



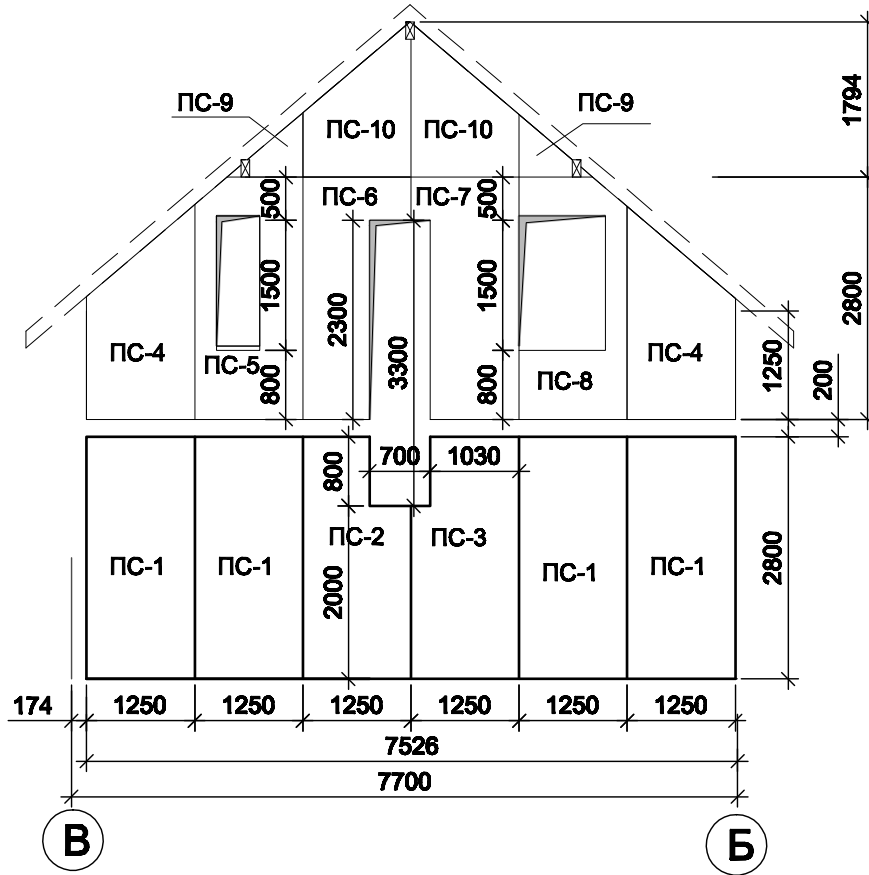
SIP 2800x1250x174



Примечание:
Раскрой панелей крыши выполнить по месту

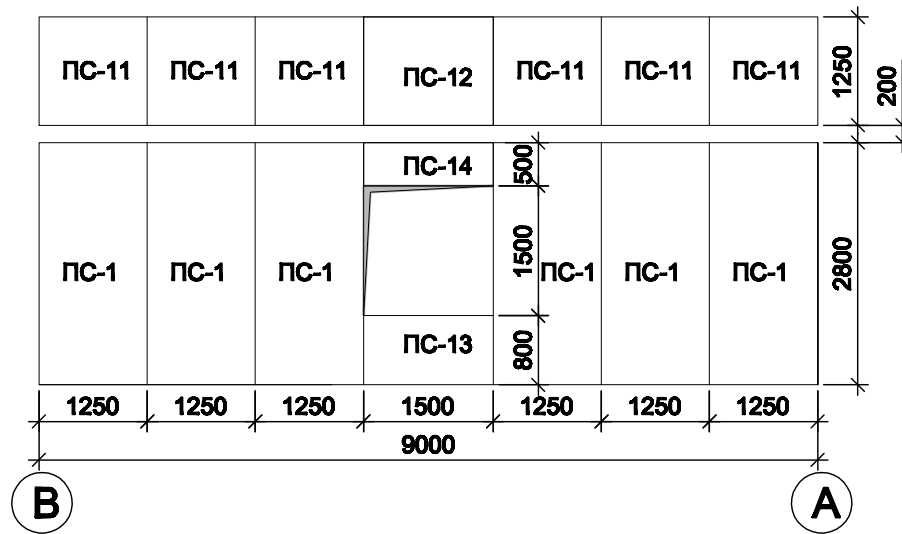
						Загородный дом 9x7,5м		
Изм.	Кол. уч	Лист	№ док	Подп.	Дата			
ГИП						Р	АС-24	
Исполнит.	Слаутин.					Раскрой панелей крыши		

Развертка по стене 3

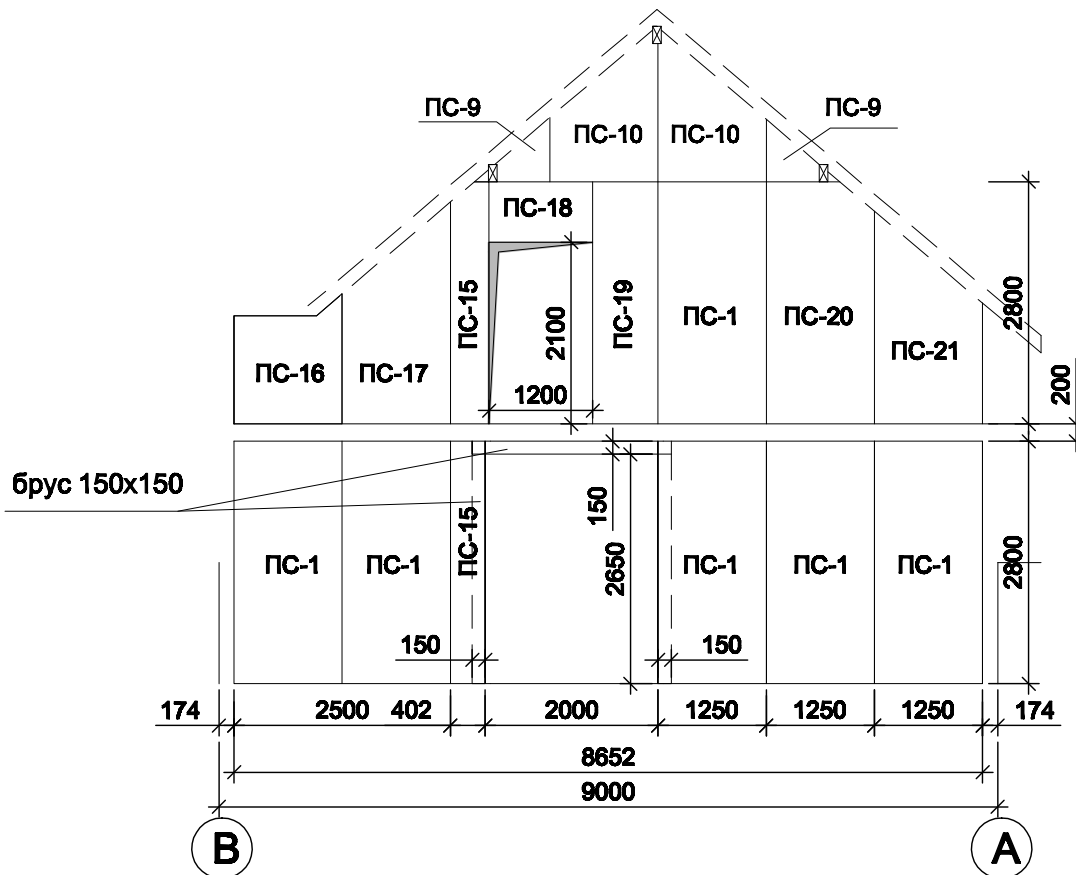


						Загородный дом 9х7,5м			
Изм.	Кол. уч.	Лист	№ док.	Подп.	Дата				Стадия
ГИП							Р	АС-26	
Исполнит. Слаутин.									
Развертка по стене 3									

Развертка по стене 1

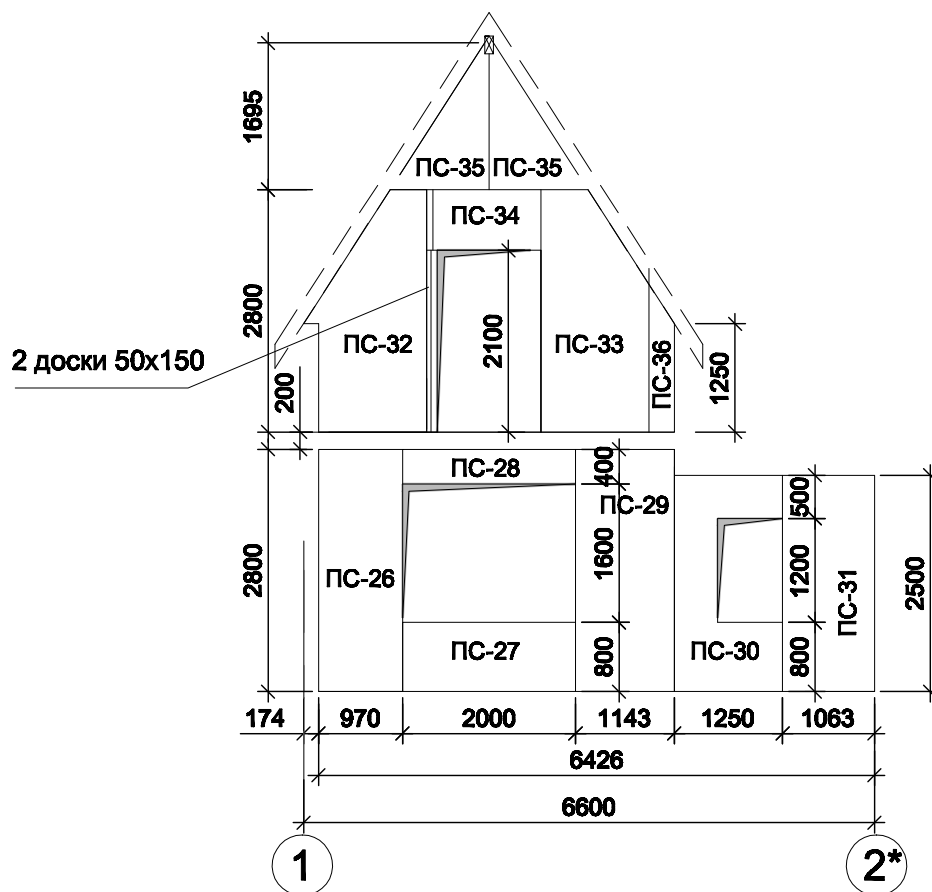


Развертка по стене 2



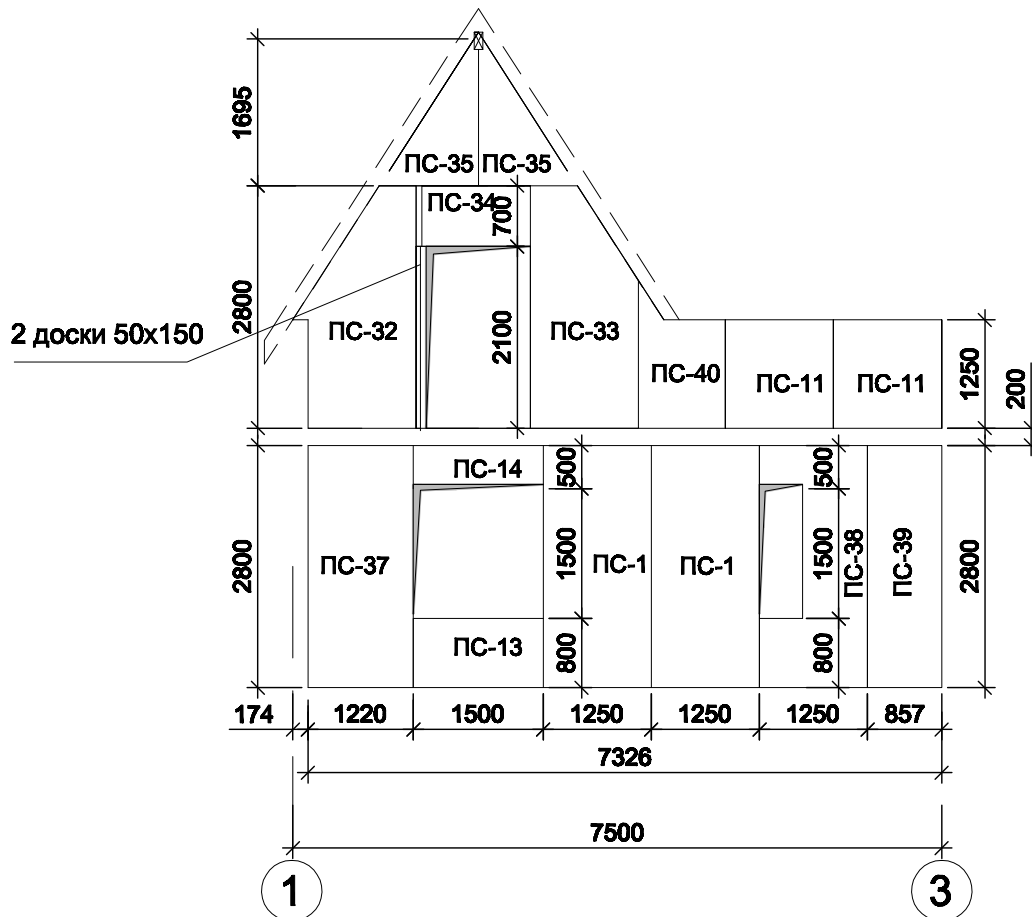
						Загородный дом 9x7,5м		
Изм.	Кол. уч	Лист	№ док	Подп.	Дата			
ГИП						Стадия	Лист	Листов
						Р	АС-27	
Исполнит. Слаутин.								
Развертка по стене 1 и 2								

Развертка по стене А



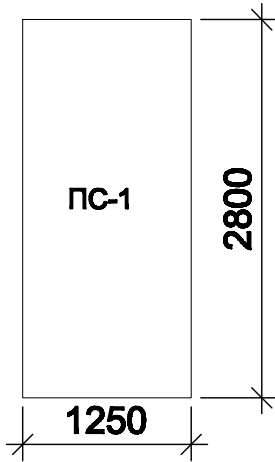
						Загородный дом 9x7,5м			
Изм.	Кол. уч	Лист	№ док	Подп.	Дата		Стадия	Лист	Листов
ГИП							Р	АС-29	
Исполнит. Слаутин.									
Развертка по стене А									

Развертка по стене В

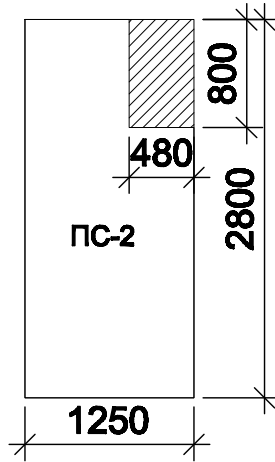


						Загородный дом 9x7,5м						
							Стадия	Лист	Листов			
							Р	АС-30				
						Изм. Кол. уч Лист Недок Подп. Дата						
							Развертка по стене В					

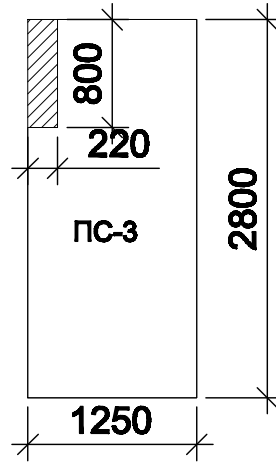
SIP 2800x1250x174
19 шт



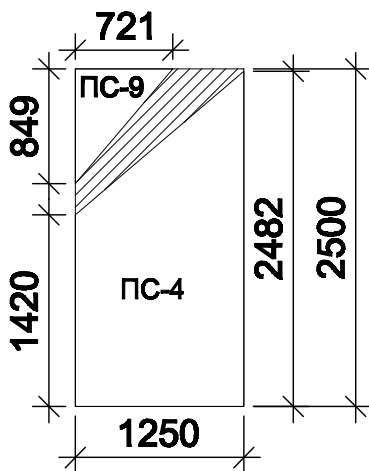
SIP 2800x1250x174
1 шт



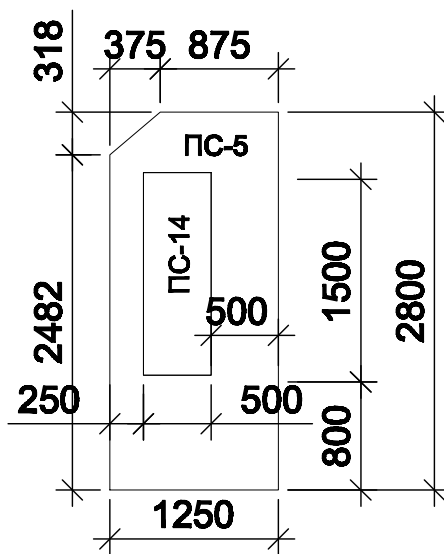
SIP 2800x1250x174
1 шт



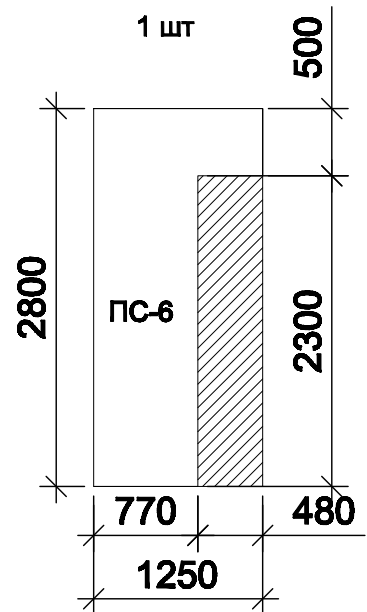
SIP 2500x1250x174
2 шт



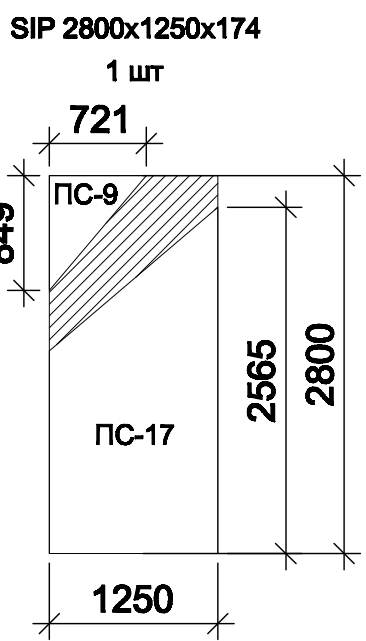
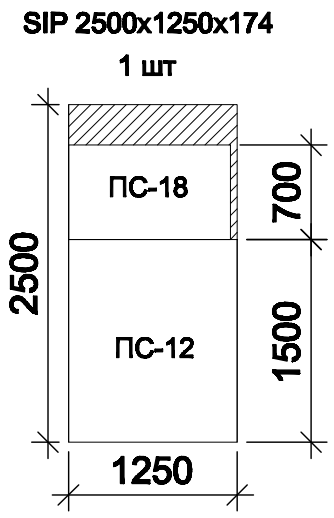
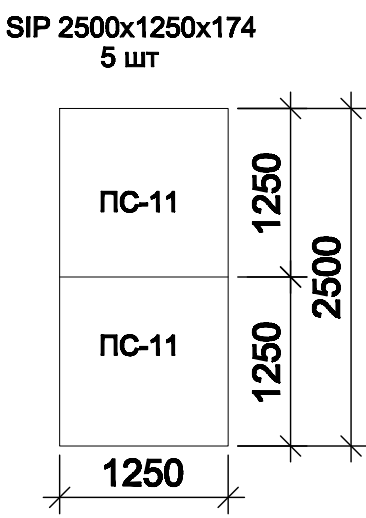
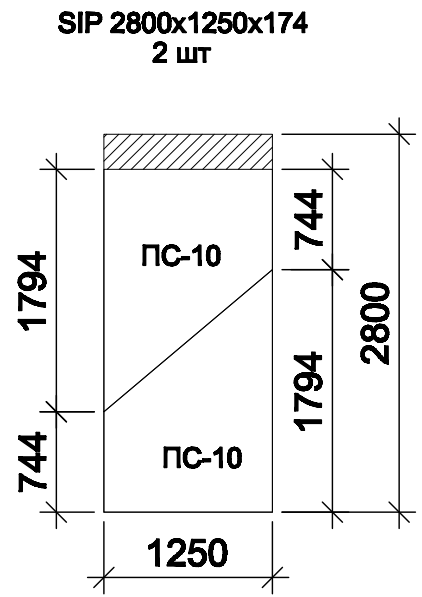
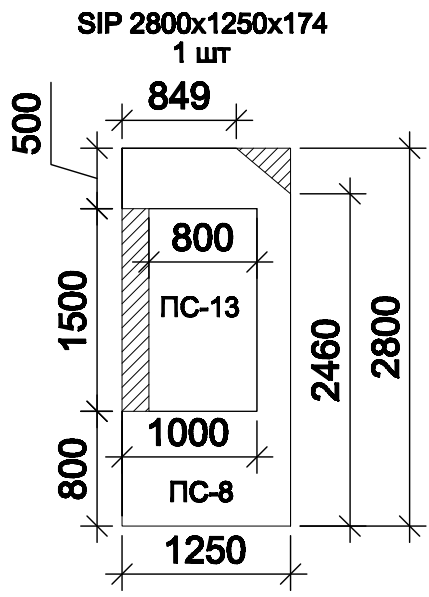
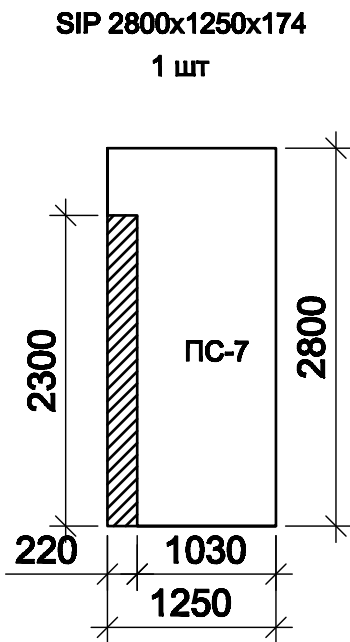
SIP 2800x1250x174
1 шт



SIP 2800x1250x174
1 шт



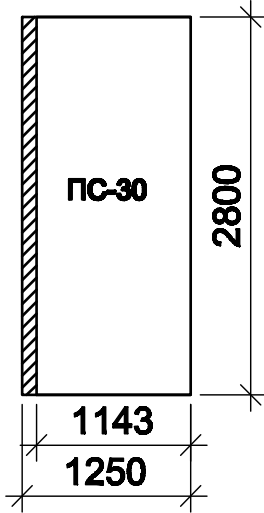
						Загородный дом 9x7,5м		
Изм.	Кол. уч	Лист	№ док	Подп.	Дата			
ГИП						Р	АС-34	
Исполнит.	Слаутин.					Раскрой панелей стен		



Загородный дом 9x7,5м									
Изм.	Кол. уч	Лист	№ док	Подп.	Дата				
ГИП							Стадия	Лист	Листов
Исполнит. Слаутин.							Р	АС-35	
Раскрой панелей стен									

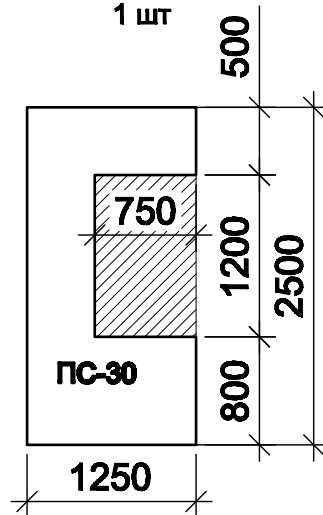
SIP 2800x1250x174

1 шт



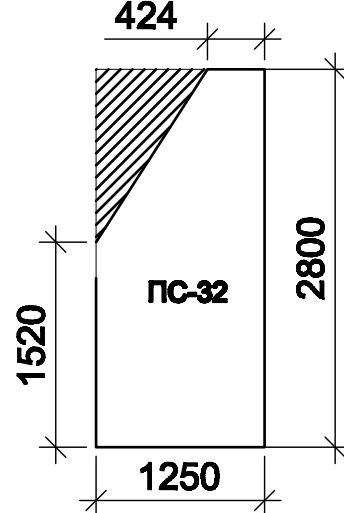
SIP 2500x1250x174

1 шт



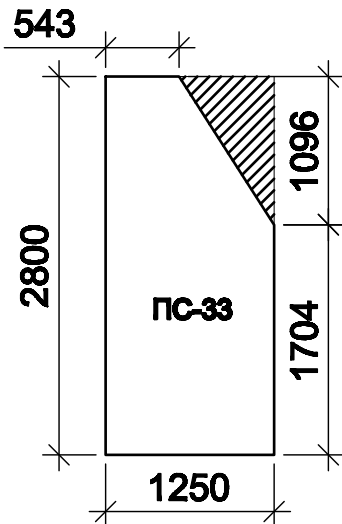
SIP 2800x1250x174

2 шт



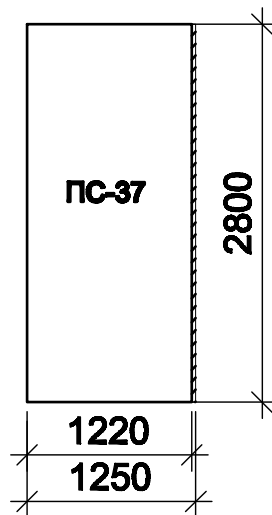
SIP 2800x1250x174

2 шт



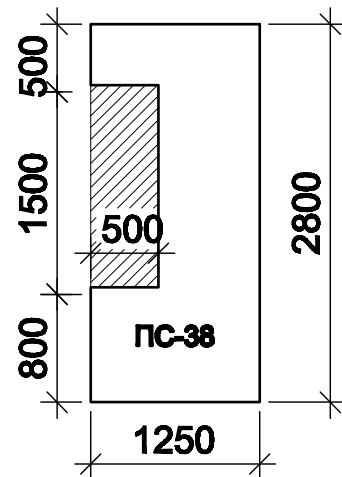
SIP 2800x1250x174

1 шт

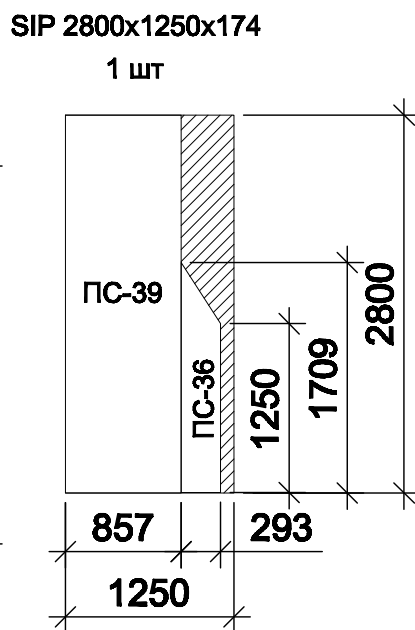
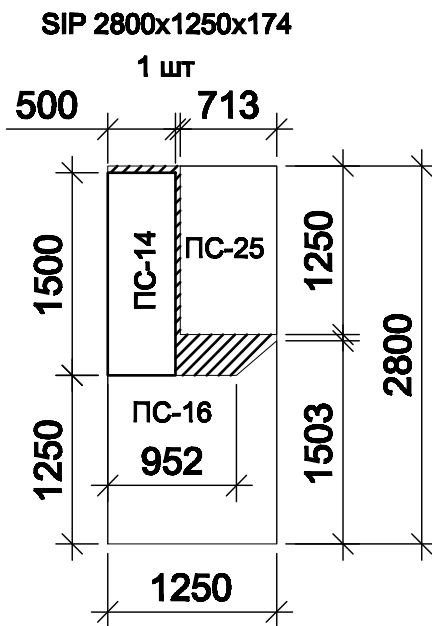
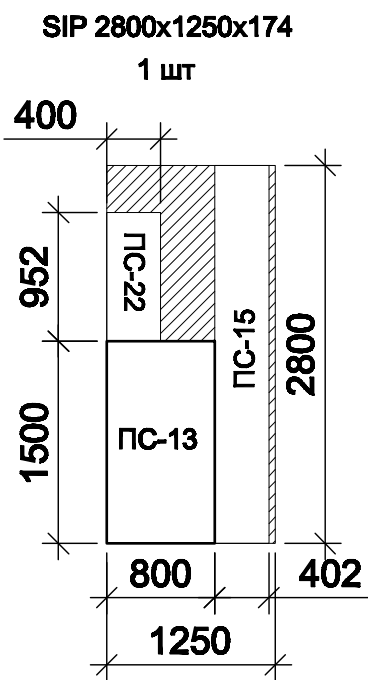
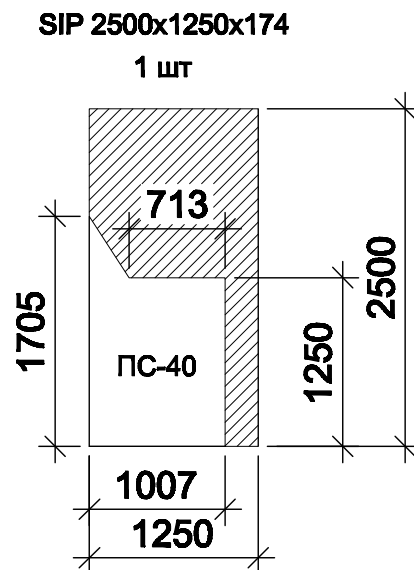
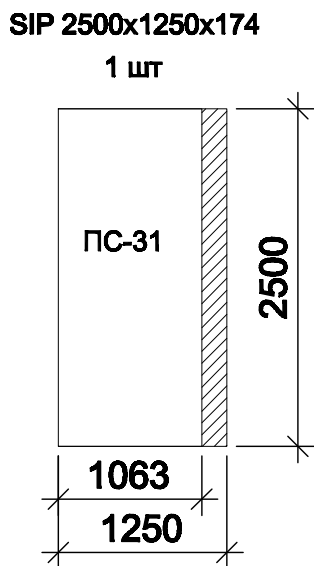
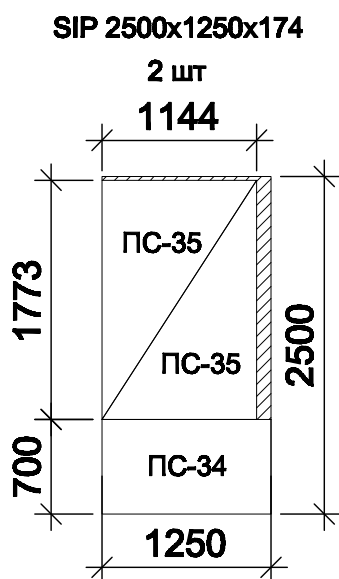


SIP 2800x1250x174

1 шт



						Загородный дом 9x7,5м			
Изм.	Кол. уч	Лист	№ док	Подп.	Дата		Стадия	Лист	Листов
ГИП							Р	АС-37	
Исполнит.	Слаутин.					Раскрой панелей стен			



						Загородный дом 9x7,5м		
Изм.	Кол. уч	Лист	№ док	Подп.	Дата	Стадия	Лист	Листов
ГИП						Р	АС-38	
Исполнит.	Слаутин.					Раскрой панелей стен		